

Art.: 3462

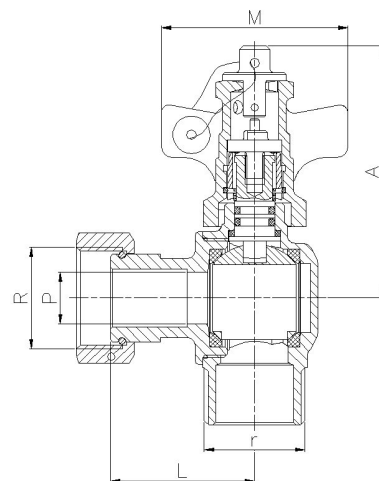
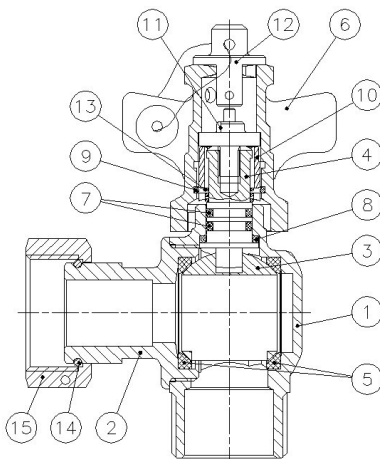
Válvula de esfera Anti-fraude angular, conexión M-H tuerca loca. / Anti-fraud angle ball valve, M-F free nut connection.

Características

1. Válvula de esfera angular con paso estándar.
2. Presión máxima de trabajo 25 bar (PN25).
3. Construcción en latón forjado según UNE-EN 12165.
4. Extremos roscados gas BSP macho - hembra s/ ISO 228/1 (un extremo con tuerca loca).
5. Temperatura de trabajo desde -20°C a 110°C.
6. Asientos PTFE.
7. Accionamiento precintable con sistema anti-fraude de 4 posiciones (Accionamiento normal, bloqueo de apertura, cierre y 10% de apertura) mediante una llave especial.
8. Sistema anti-fraude PATENTE de Genebre.

Features

1. Angle ball valve with standard bore.
2. Maximum working pressure 25 bar (PN 25).
3. Construction in hot-forging brass according to UNE-EN 12165.
4. BSP gas male - female threaded ends ISO 228/1 (one end with free nut).
5. Working temperature from -20°C to 110°C.
6. PTFE Seats.
7. Handle sealable with anti-fraud system of 4 positions (Normal function, open, close and 10% opening locked positions) by a special key.
8. Blockade system and sealed in Anti-fraud system PATENTED by Genebre.



Nº	Denominación / Name	Material	Acabado Sup. / Surface Treatment
1	Cuerpo / Body	Latón / Brass CW617N	Granallado / Peened
2	Tapa / Cap	Latón / Brass CW617N	Granallado / Peened
3	Esfera / Ball	Latón / Brass CW617N	Cromado / Chrome plated
4	Eje / Stem	Latón / Brass CW617N	-
5	Asientos / Ball seats	PTFE	-
6	Accionamiento / Handle	Latón / Brass CW617N	Granallado / Peened
7	Tórica / O-ring	NBR	-
8	Anillo junta / Joint ring	PTFE	-
9	Anillo / Circlip	Acero Inox. / S.Steel 201	-
10	Casquillo / Case	Latón / Brass CW617N	-
11	Tornillo seguridad / Safety screw	Acero al carbono / Carbon steel	Cromado / Chrome plated
12	Tapón / Seal cap	ABS	Color azul / Blue color
13	Muelle / Spring	Acero Inox. / S.Steel 304	-
14	Anillo tope / Stopper ring	Acero Inox. / S.Steel 201	-
15	Tuerca loca / Free nut	Latón / Brass CW617N	Granallado / Peened

Ref.	Medida / Size r x R	PN	Dimensiones / Dimensions (mm)				Peso / Weight (Kg)
			P	A	L	M	
3462 04 05	G 1/2" x 3/4"	25	13	63	35,5	48,5	0,260
3462 05 05	G 3/4" x 3/4"	25	17,5	65,5	37,5	48,5	0,330

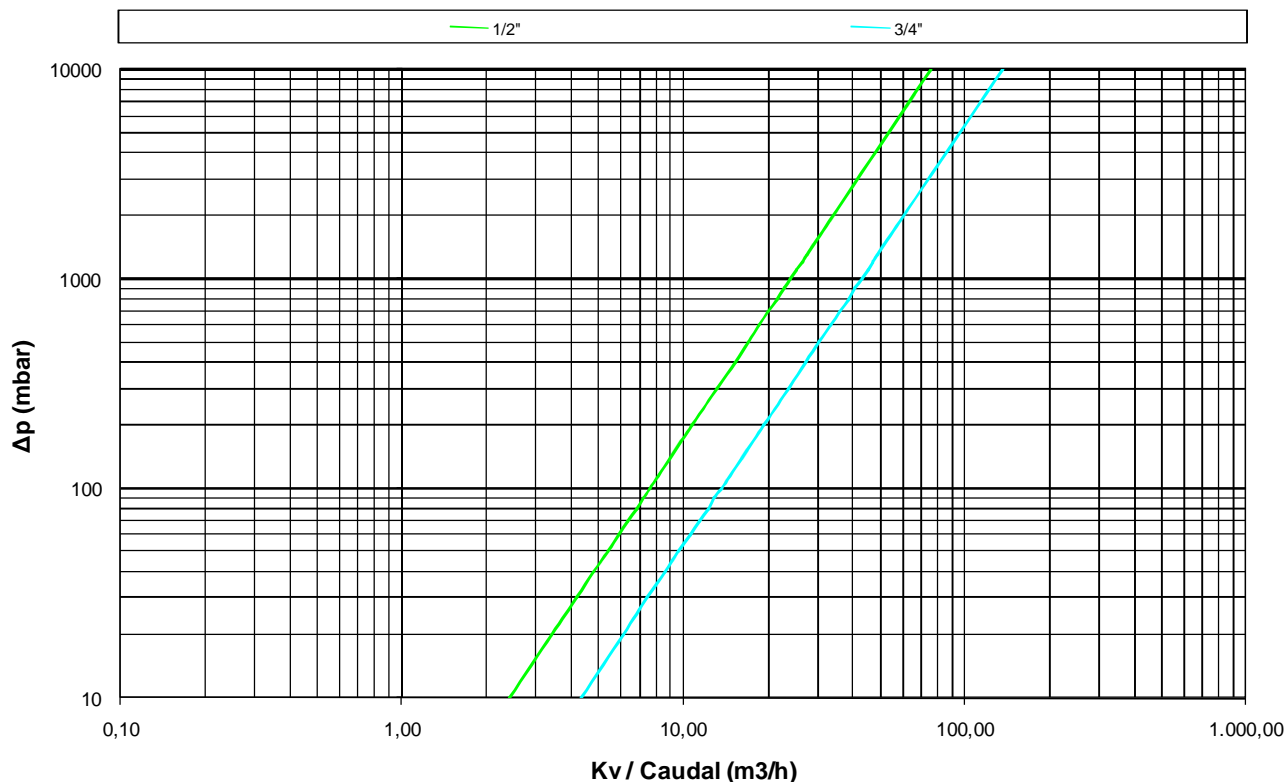
DIAGRAMA PÉRDIDA DE CARGA / HEAD LOSS CHART (Válvulas paso total roscadas / Threaded ends full bore ball valves)

Valores de Kv / Kv Values:

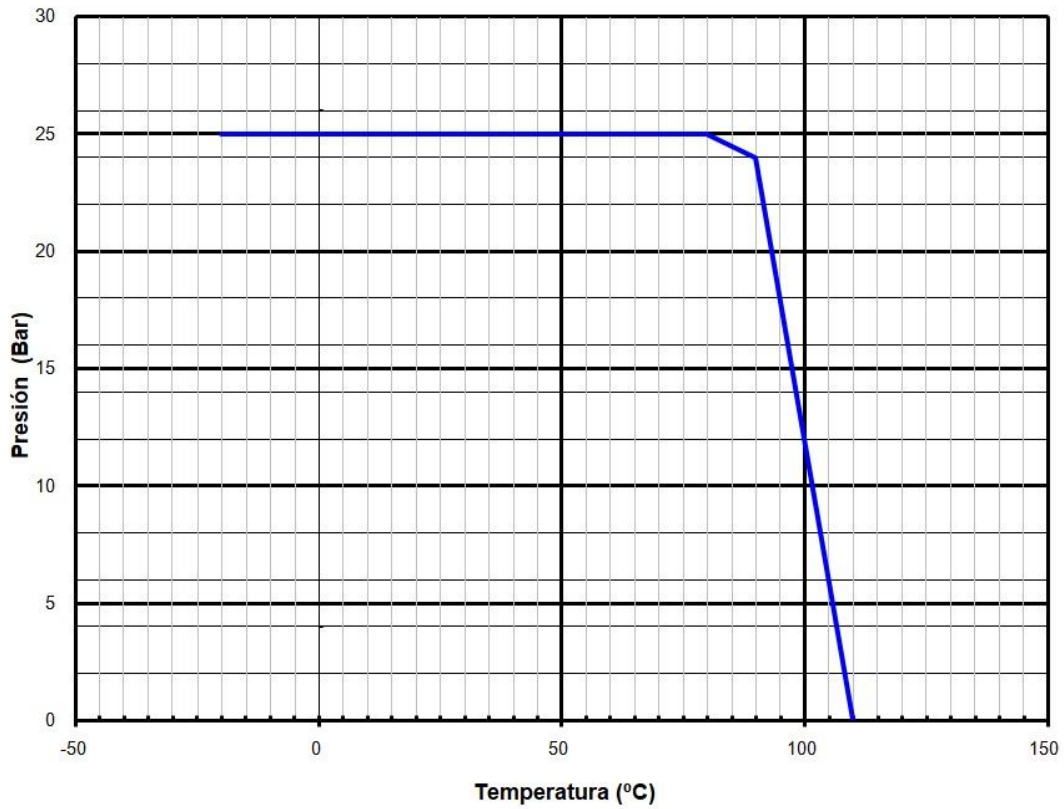
Kv = Es la cantidad de metros cúbicos por hora que pasará a través de la válvula generando una pérdida de carga de 1 bar.

Kv = The flow rate of water in cubic meters per hour that will generate a pressure drop of 1 bar across the valve.

Medida / Size	1/2"	3/4"
Kv	24	43

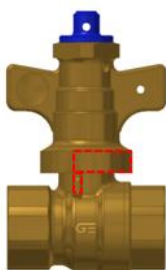


CURVA PRESIÓN - TEMPERATURA / PRESSURE - TEMPERATURE RATING



FUNCIONAMIENTO VÁLVULAS WATERWORKS - SISTEMA ANTIFRAUDE FUNCTION WATERWORKS VALVE - ANTIFRAUD SYSTEM

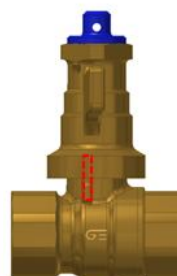
Las válvulas waterworks trabajan en 4 posibles posiciones:
 The waterworks valve work in 4 possible positions:



A) Función normal Abrir / Cerrar manualmente
 A) Normal function Open / Close manually



B) Bloqueo en posición Abierta
 B) Lock in Open position



C) Bloqueo en posición Cerrada
 C) Lock in Close position

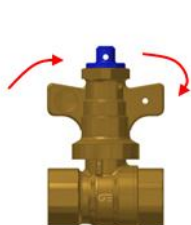


D) Bloqueo en 10% de apertura
 D) Lock in 10% opening

Estas 4 posibles posiciones se consiguen girando el accionamiento a un punto determinado mediante una llave especial. Se debe hacer coincidir la marca del accionamiento con el tope del cuerpo. These four possible positions are achieved by rotating the handle to a determinate point by a special key. It must match the handle's mark with the body's stop.



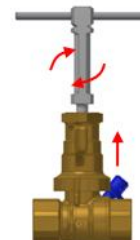
Procedimiento de cambio de posición y bloqueo (Ejemplo de función normal Abrir / Cerrar manualmente a Bloqueo en 10% apertura):
 Procedure for changing the position and blocking (Example from Normal function Open / Close manually to Lock in 10% opening):



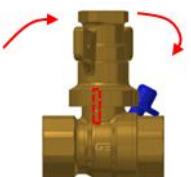
1. Interrumpir el flujo del agua girando el accionamiento en sentido horario. / Stop the water flow rotating the handle in clockwise.



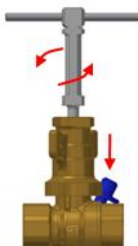
2. Extraer el tapón de protección de plástico. / Remove the plastic protection cap.



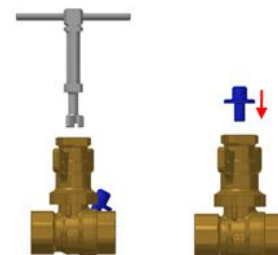
3. Introducir la llave especial hasta enganchar el tornillo y girar en sentido horario hasta que el accionamiento salga del tope del cuerpo hacia arriba. / Insert the special key to engage the screw and rotate clockwise until the handle go out the body's stop upward.



4. Girar el accionamiento hasta la posición de bloqueo deseada (bloqueo 10% apertura). / Rotate the handle until the required locked position (Lock in 10% opening).



5. Introducir de nuevo la llave especial hasta enganchar el tornillo y girar en sentido anti-horario. El accionamiento quedará bloqueado y no se podrá girar. / Fit the special key again, engage the screw and rotate counter-clockwise. The handle will remain locked and you can not rotate it.



6. Extraer la llave y introducir el tapón de protección. La válvula permanecerá bloqueada (en 10% apertura). / Remove the key and insert the plastic protection cap. The valve will remain locked (at 10% opening).