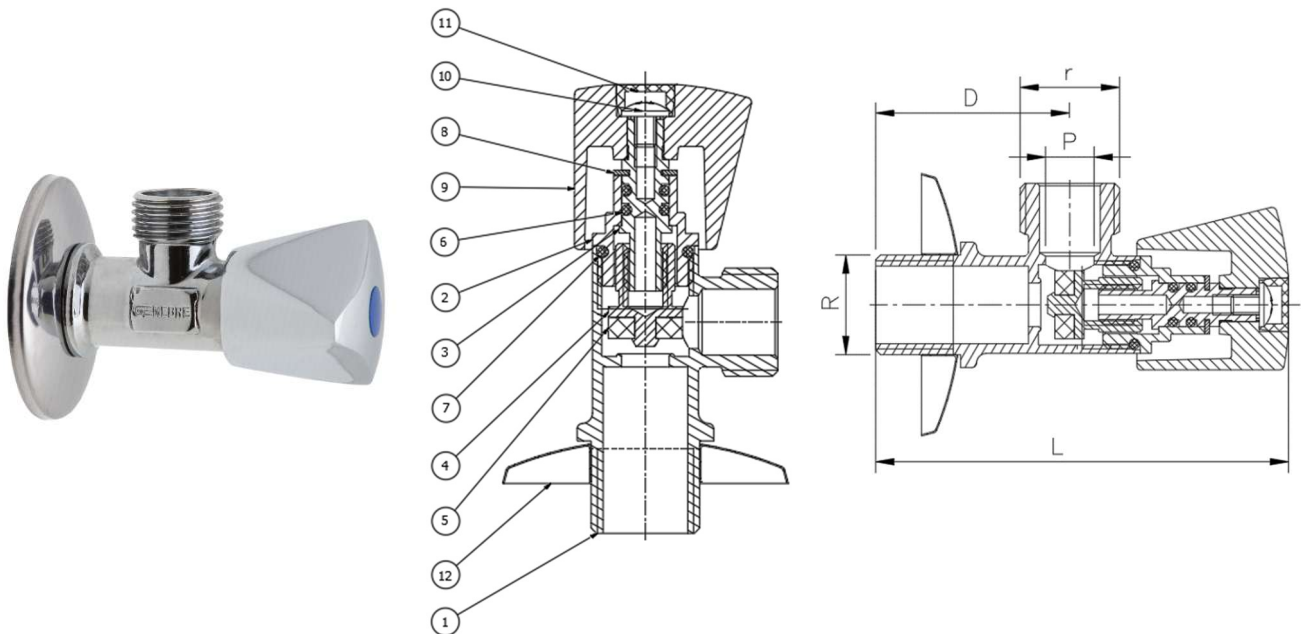


Art.: 3390

Válvula escuadra cromada / Chrome-plated angle valve

Características	Features
1. Válvula de escuadra, paso estándar.	1. Angle ball valve, standard bore.
2. Construcción en latón forjado s/EN 12165.	2. Made in hot forging brass acc./EN12165.
3. Extremos roscados gas (BSP) macho s/ISO 228/1	3. Gas (BSP) male threaded ends acc./ ISO 228/1.
4. Roscas cromadas.	4. Chrome-plated threads.
5. Asiento y juntas en NBR.	5. NBR Seat and o'rings.
6. Maneta en zamak.	6. Handle made in zamak.
7. Presión máxima de trabajo 16 bar (PN 16).	7. Maximum working pressure 16 bar (PN 16).
8. Temperatura máxima de trabajo 100°C.	8. Maximum working temperature 100°C.
9. Acabado cromado pulido.	9. Finishing chrome plated.
10. Indicador azul y rojo incluido.	10. Blue and red indicator cap included.
11. Marcado GENE BRE.	11. Marking GENE BRE.



Nº	Denominación/Name	Material	Acabado Sup. /Surface Treatment
1	Tornillo / Screw	Acero / Steel	Cromado / Chrome plated
2	Maneta / Handle	Zamak	Cromado / Chrome plated
3	Eje / Stem	Latón / Brass	Amarillo latón / Brass color
4	Arandela / Washer	Acero / Steel	-
5	Tórica / O-Ring	NBR	-
6	Tuerca / Gland nut	Latón / Brass	Amarillo latón / Brass color
7	Tórica / O-Ring	NBR	-
8	Tuerca / Gland nut	Latón / Brass	Amarillo latón / Brass color
9	Junta cierre / Gasket	NBR	-
10	Cuerpo / Body	Latón CW617N / Brass CW617N	Cromado / Chrome plated
11	Florón / Cover	Acero / Steel	Cromado / Chrome plated

Ref. / Ref.	Medida / Size R x r	Dimensiones / Dimensions (mm)			Peso / Weight (Kg)
		P	L	D	
3390 04 04	1/2" x 1/2"	10	85	40	0,168