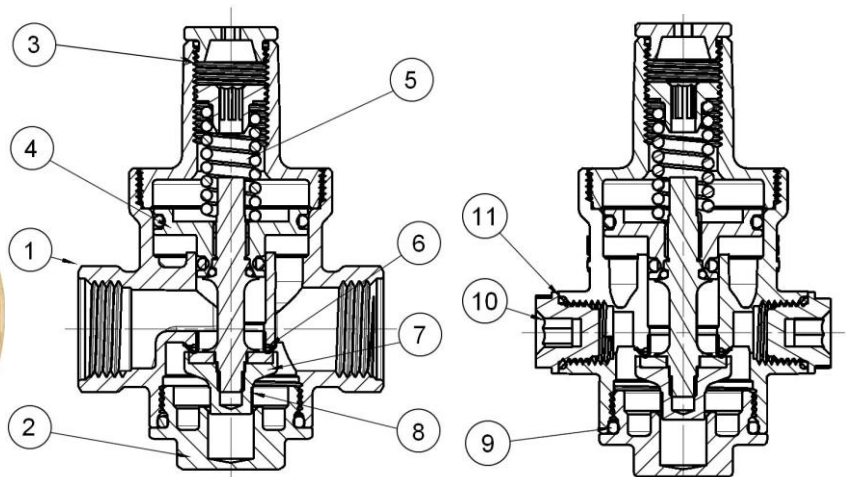


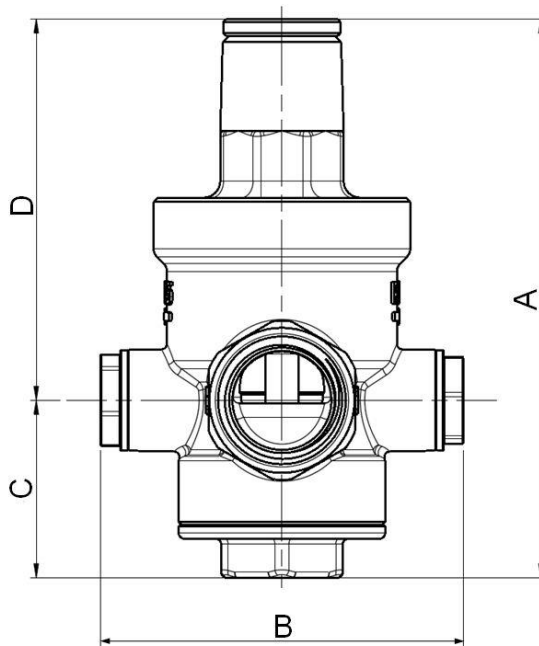
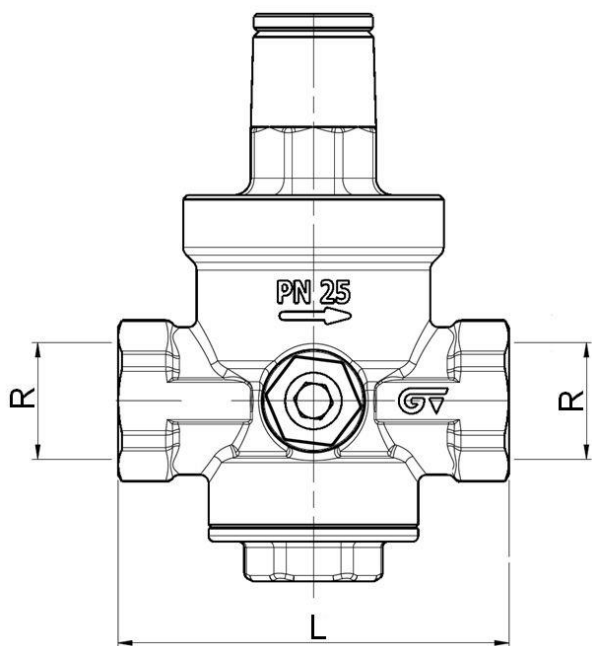
Art.: 3320E

Válvula reductora de presión a pistón RINOXDOS / RINOXDOS Pressure reducer valve with piston

Características	Features
1. Presión máxima de trabajo 25 bar (PN-25).	1. Maximum working pressure 25 bar (PN-25).
2. Cuerpo en latón CW617N s/EN12165. Acabado niquelado	2. Body in brass CW617N acc/ EN12165. Finishing nickel plated.
3. Pistón en latón CW617N y goma EPDM.	3. Piston in brass CW617N and EPDM rubber.
4. Muelle de regulación en acero galvanizado.	4. Galvanized steel calibration spring.
5. Asiento en acero inoxidable AISI 304 y goma EPDM (peróxido curado).	5. Seat in stainless steel AISI 304 and EPDM rubber (peroxide-cured).
6. Campo de regulación de 0.5 a 6 bar.	6. Adjustable range from 0.5 to 6 bar.
7. Presión salida establecida 3 bar.	7. Outlet setting pressure 3 bar.
8. Temperatura de trabajo desde 0°C a 130°C.	8. Working temperature from 0°C to 130°C.
9. Compatible con agua y solución de glicol al 50%	9. Compatible for water and 50% glycol solution
10. Extremos roscados gas (BSP) H-H s/ ISO 228/1.	10. F-F threaded gas (BSP) ends acc/ ISO 228/1.
11. Conexión a manómetro G $\frac{1}{4}$ " s/ ISO 228/1.	11. Pressure gauge connection G $\frac{1}{4}$ " acc/ ISO 228/1.
12. Pruebas, ensayos y verificaciones conforme a norma EN 1567.	12. Tests and checking according to EN 1567.



Nº	Denominación/Name	Material	Tratamiento Superficial / Surface Treatment
1	Cuerpo / Body	Latón / Brass (CW617N)	Niquelado / Nickel plated
2	Tapa inferior / Lower cap	Latón / Brass (CW617N)	Niquelado / Nickel plated
3	Tapa superior / Upper cap	Latón / Brass (CW617N)	Niquelado / Nickel plated
4	Pistón / Piston	Latón / Brass (CW617N + EPDM)	-
5	Muelle / Spring	Acero / Steel (C85)	Galvanizado / Galvanized
6	Asiento / Seat	AISI 304 + EPDM	-
7	Junta obturador / Stopper gasket	EPDM	-
8	Obturador / Stopper	Latón / Brass (CW614N)	-
9	Tórica 1 / O-ring 1	EPDM	-
10	Tapón conexión manómetro / Plug connection manometre	Nilón / Nylon (PA6)	-
11	Tórica 2 / O-ring 2	EPDM	-



Ref.	Medida / Size	Dimensiones / Dimensions (mm)					Presión Regulable/ Adjust. Pressure (bar)	Peso Weight (Kg)
	R	A	B	C	D	L		
3320E 04	1/2"	100	65	32	68	69	0,5 – 6	0,542
3320E 05	3/4"	100	65	32	68	82	0,5 – 6	0,572

Características Hidráulicas

El reductor de presión RINOXDOS es una válvula automática que reduce y estabiliza la presión de un fluido en una instalación en base al valor preestablecido. El uso de este dispositivo hidráulico es necesario cuando la presión del fluido en la instalación puede superar la presión máxima admisible de alguno de los otros dispositivos que forman parte de la instalación.

El reductor a pistón es idóneo para sistemas de aprovisionamiento hidráulico, ya sea en exterior o interior de edificios, donde la presión de la red no alcanza valores superiores a 25 bar.

La estructura del pistón interno garantiza rigidez, resistencia y elevada precisión de regulación, gracias a la compensación del asiento.

La junta de estanquidad en elastómero técnico EPDM perox asegura un bajo coeficiente de fricción estática, garantizando la resistencia al desgaste y reduciendo así su mantenimiento.

Su aplicación es para instalaciones de acondicionamiento, sanitarias, irrigación, distribución de aire comprimido, instalación antiincendios e instalaciones sanitarias para la distribución de agua en los edificios.

Hydraulics Features

RINOXDOS pressure reducer is an automatic valve that reduces and stabilizes fluid pressure based on preset value. The use of this hydraulic device is necessary when fluid pressure of a facility can overcome maximum admissible pressure of other devices that form the facility.

The piston reducer is suitable for systems of hydraulic supply, either outside or inside of buildings, where net pressure doesn't reach values above 25 bar.

The structure of inner piston ensures rigidity, strength and high control accuracy, due to the seat compensation.

The sealing in technical elastomer EPDM perox assures a low static friction coefficient, ensuring wear resistance and reducing maintenance.

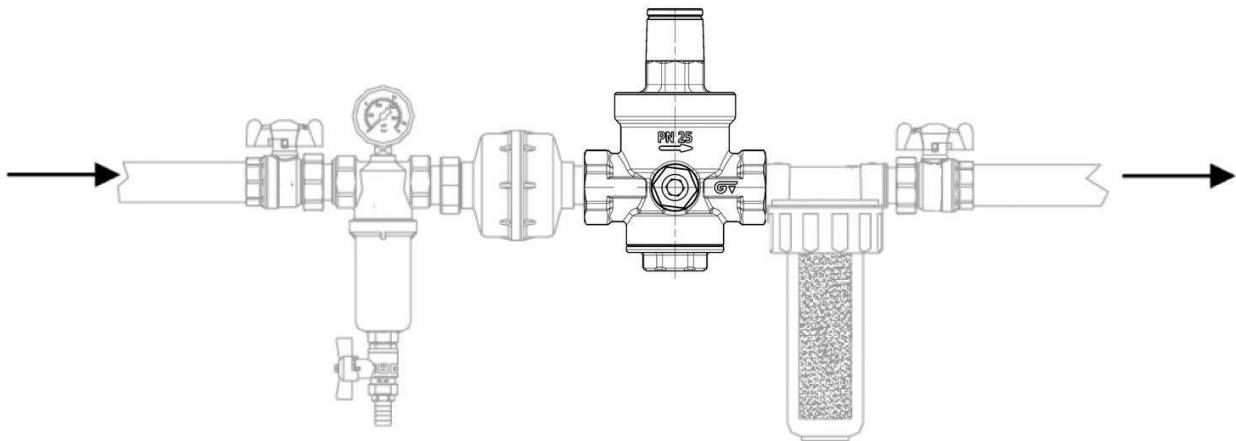
The use is for installation of conditioning, sanitary, irrigation, compressed air distribution, against fire and water distribution in buildings.

Instalación

- El reductor de presión debe instalarse siguiendo la flecha marcada en el cuerpo.
- Es necesario siempre la incorporación de un filtro a la entrada de la instalación para obtener un prolongado y correcto funcionamiento.
- Considerar el mantenimiento periódico de los filtros (posible sustitución de los cartuchos).
- Usar válvulas de corte para permitir posibles operaciones de mantenimiento.

Installation

- The pressure reducing must be installed respecting the arrow direction engraved on the body.
- It is necessary to install a filter at the beginning of installation to get a long and good working.
- Consider a periodic maintenance of the filters (mesh could need a replacement).
- Use valves just to let maintenance operations of pressure reducer.



Instrucciones para la regulación

El reductor de presión ha sido ajustado a una presión de salida de 3 bar. Si es necesario modificar esta presión seguir las siguientes indicaciones:

- Asegurarse que el circuito hidráulico esté completamente lleno y cerrar todos los dispositivos conectados tras el reductor (válvulas, grifos, etc.).
- Sacar el tapón de plástico de la parte superior que está introducido a presión.
- Para **disminuir** la presión de salida **desatornillar** el perno ranurado que se encuentra bajo el tapón de plástico (sentido contrario a las agujas del reloj).
- Para **augmentar** la presión de salida, **atornillar** el mismo perno (sentido de las agujas del reloj).

Para simplificar esta operación, conectar un manómetro en lugar del tapón lateral de plástico, que señalará la presión de salida.

Setting instructions

The pressure reducer has been preset at 3 bar of outlet pressure. If is necessary to modify it, follow next instructions:

- Check that hydraulic circuit is completely full and close all devices (valves, taps, etc.).
- Remove plastic cap from the top that is inserted by pressure.
- To **reduce** the outlet pressure, slotted screw must be **unthreaded** (rotating counter clockwise).
- To **increase** the outlet pressure, slotted screw must be **threaded** (rotating clockwise).

In order to simplify this operation, connect a pressure gauge replacing the plastic lateral cap, which indicates outlet pressure.

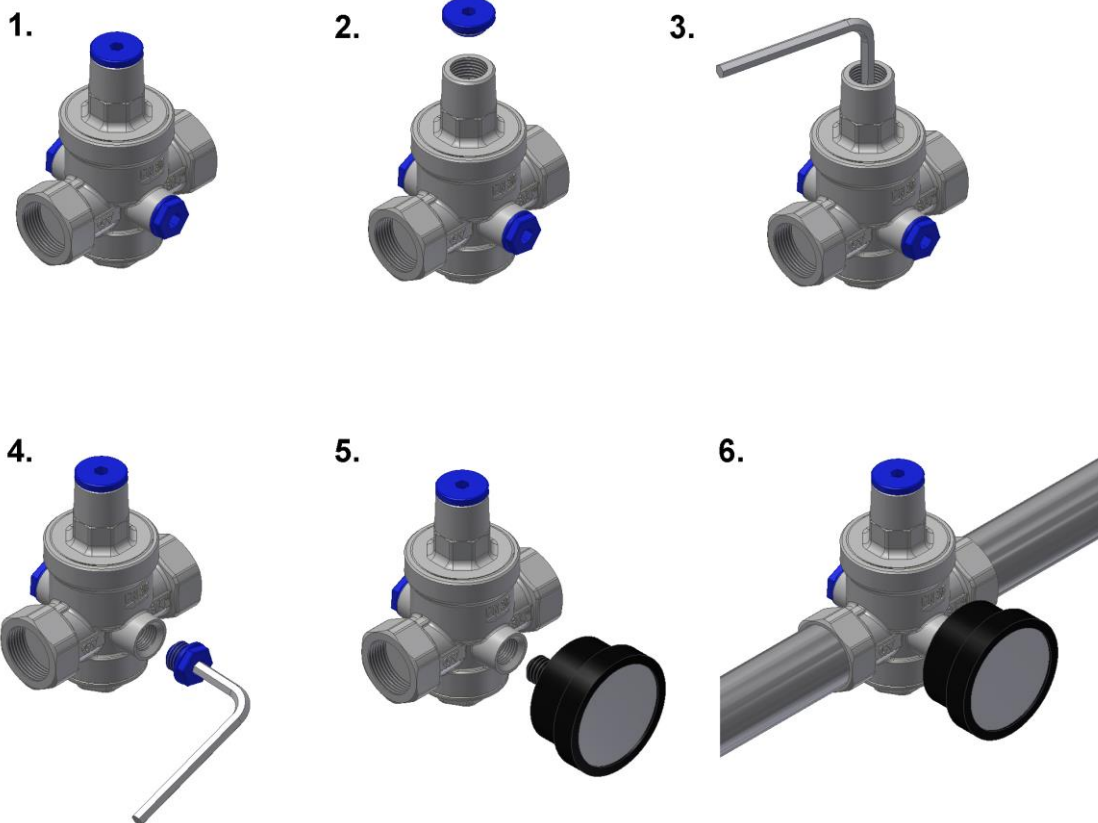
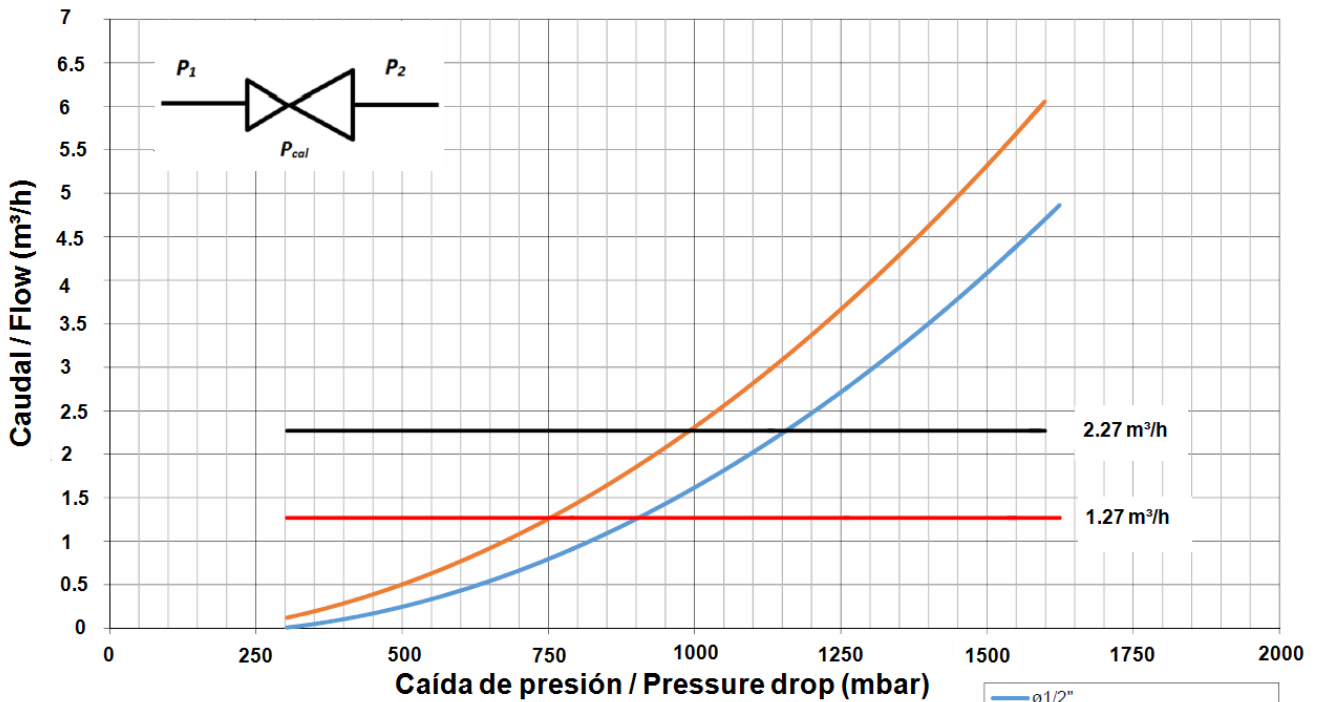


DIAGRAMA PÉRDIDA DE CARGA / HEAD LOSS CHART (Válvula reductora RINOXDOS / RINOXDOS reducer valve)



P_1 = Presión de entrada / Upstream pressure = 8 bar = 8000mbar
 P_2 = Caída de presión / Pressure drop = Ver tabla / See the chart
 P_{cal} = Presión de tarado / Calibration pressure = 3 bar = 3000mbar
 Presión de salida / Downstream pressure = $P_{cal} - P_2$

