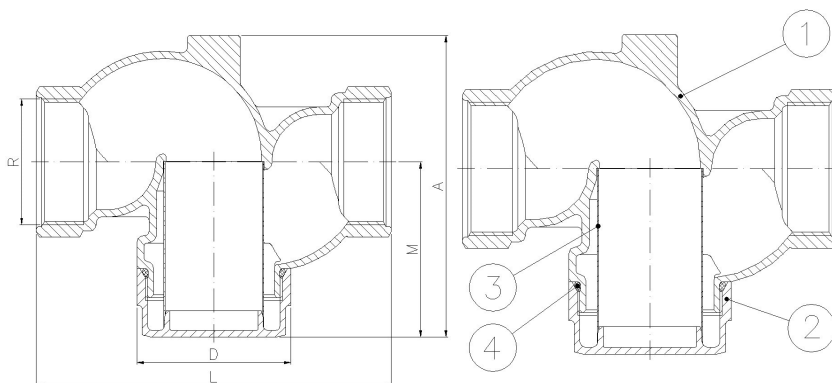


## Art.: 3310

### Filtro polivalente para agua / In-Line strainer for water

Características	Features
1. Filtro polivalente para agua.	1. In line strainer for water.
2. Construcción en latón cromado según UNE-EN 12165.	2. Chrome-plated brass construction according to UNE-EN 12165.
3. Extremos roscados gas (BSP) hembra según ISO 228/1.	3. Thread ends gas (BSP) female according to ISO 228/1.
4. Tamiz: Acero inoxidable AISI 304.	4. Sieve: Stainless steel AISI 304.
5. Luz tamiz: 800 micras.	5. Sieve light: 800 microns.
6. Presión máxima de trabajo 16 bar (PN 16).	6. Maximum working pressure 16 bar (PN 16).
7. Temperatura de trabajo de 0°C a 110°C.	7. Working temperature from 0°C to 110°C.
8. Junta tórica en NBR.	8. NBR o-ring.



Nº	Denominación / Name	Material	Acabado Superficial / Surface Treatment
1	Cuerpo / Body	Latón / Brass (CW617N)	Granallado + Cromado / Peened + Chromed
2	Tapa / Cap	Latón / Brass (CW617N)	Granallado + Cromado / Peened + Chromed
3	Filtro / Filter	AISI 304	-
4	Junta Tórica / O-Ring	NBR	-

Ref.	Medida / Size		Dimensiones / Dimensions (mm)				Peso / Weight (Kg)
	R	D	L	M	A		
3310 04	1/2"	27	58	36	62	0,140	
3310 05	3/4"	33	74	43	76	0,240	
3310 06	1"	40	90	48	87	0,375	
3310 07	1 1/4"	49	115	56	105	0,660	
3310 08	1 1/2"	58	135	66	115	0,980	
3310 09	2"	71	161	80	135	1,535	

## CURVA PRESIÓN - TEMPERATURA / PRESSURE - TEMPERATURE RATING

