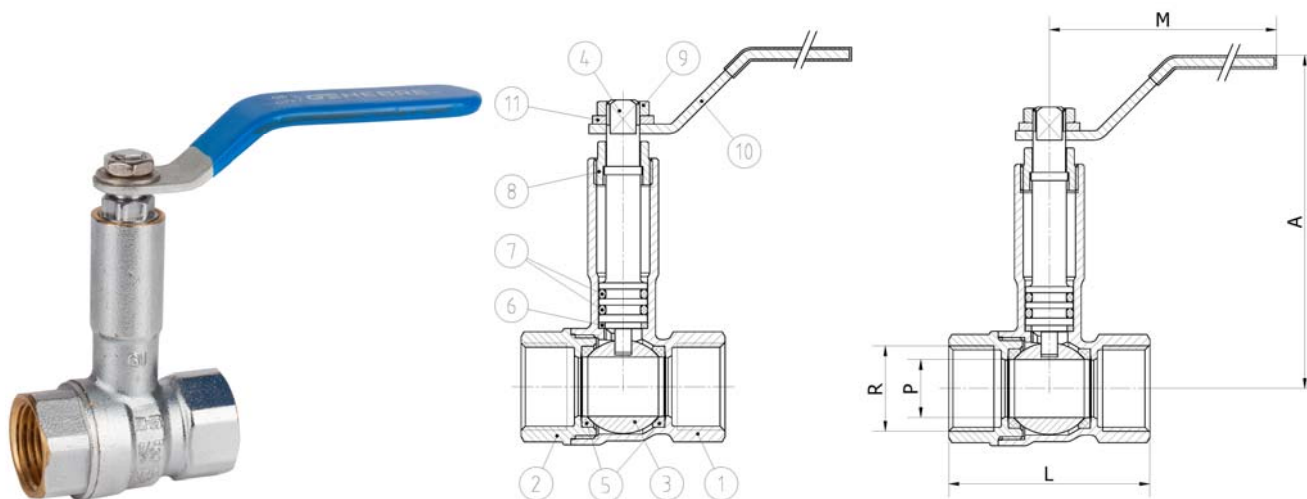


Art.: 3234

Válvula de esfera prolongada para aislamiento / Ball valve with extension for isolation

Características	Features
1. Válvula esfera con paso total.	1. Ball valve with full bore.
2. Construcción en latón s/ UNE-EN 12165.	2. Brass construction acc/ to UNE-EN 12165.
3. Extremos rosca gas (BSP) hembra según ISO 228/1.	3. Threaded female ends gas (BSP) according to ISO 228/1.
4. Accionamiento mediante palanca de acero.	4. Working by means of steel lever handle.
5. Temperatura de trabajo desde -20°C a 110°C.	5. Working temperature from -20°C to 110°C.
6. Presión máxima de trabajo 25 bar (PN 25).	6. Maximum working pressure 25 bar (PN 25).
7. Asientos PTFE.	7. PTFE Seats.
8. Juntas NBR.	8. NBR joints.



Nº	Denominación / Name	Material	Acabado Superficial / Surface Treatment
1	Cuerpo / Body	Latón / Brass (CW617N)	Granallado + Cromado / Peened + Chromed
2	Tapa / Cap	Latón / Brass (CW617N)	Granallado + Cromado / Peened + Chromed
3	Esfera / Ball	Latón / Brass (CW617N)	Cromado / Chrome plated
4	Eje / Stem	Latón / Brass (CW617N)	Cromado / Chrome plated
5	Asientos / Ball seats	PTFE	-
6	Anillo prensa / Stem packing	PTFE	-
7	Tórica / O-Ring	NBR	-
8	Anillo prensa / Press nut	Latón / Brass	Cromado / Chrome plated
9	Tuerca / Nut	Latón / Brass	Cromado / Chrome plated
10	Maneta / Handle	Acero / Steel	Dacromet
11	Arandela / Washer	Acero / Steel	Galvanizado / Galvanized

Ref.	Medida / Size		DN	Dimensiones / Dimensions (mm)				Peso / Weight (Kg)
	R			P	A	L	M	
3234 04	1/2"		15	14,5	81,5	49	84	0,205
3234 05	3/4"		20	19	85,5	56	84	0,275

DIAGRAMA PÉRDIDA DE CARGA / HEAD LOSS CHART

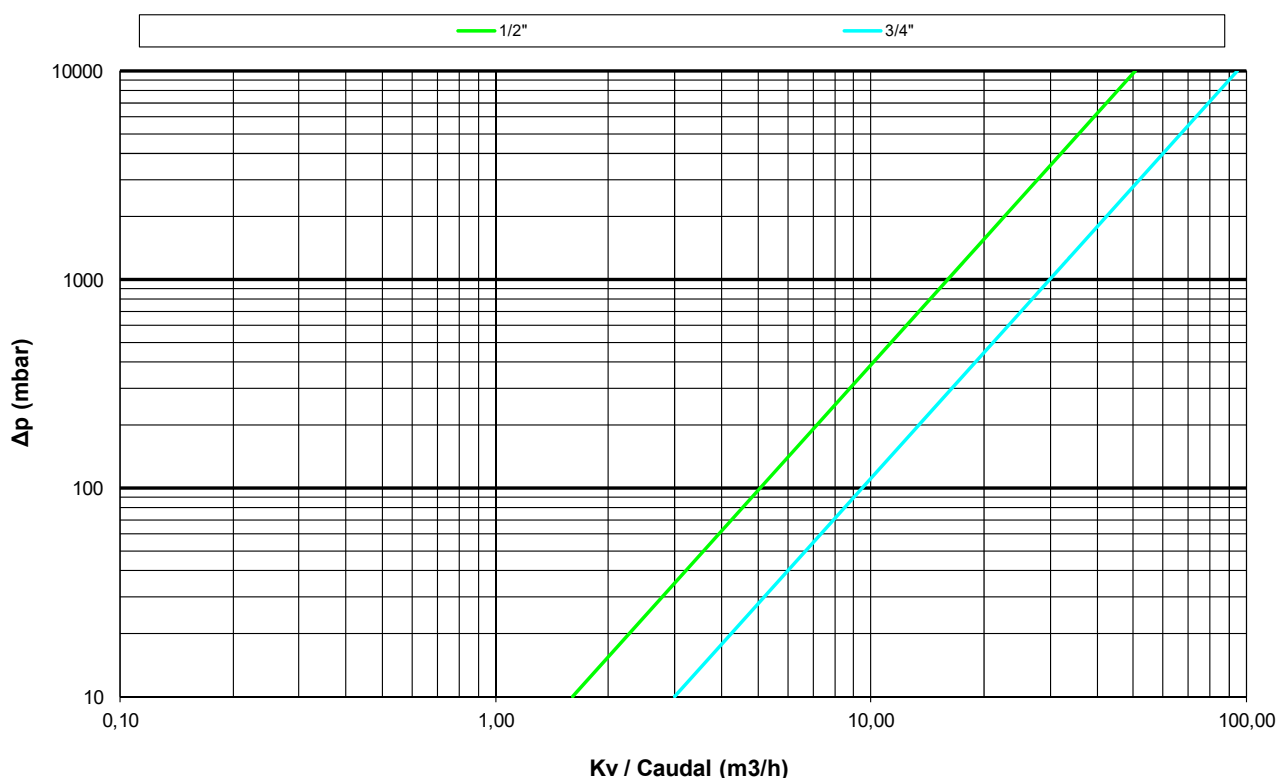
(Válvulas paso total roscadas / Threaded ends full bore ball valves)

Valores de Kv / Kv Values:

Kv = Es la cantidad de metros cúbicos por hora que pasará a través de la válvula generando una pérdida de carga de 1 bar.

Kv = The flow rate of water in cubic meters per hour that will generate a pressure drop of 1 bar across the valve.

Medida / Size	1/2"	3/4"
Kv	16	30



CURVA PRESIÓN - TEMPERATURA / PRESSURE - TEMPERATURE RATING

