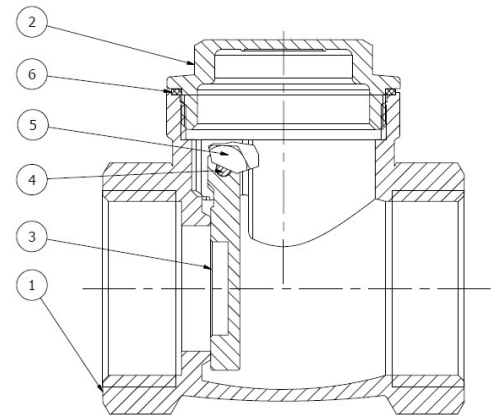
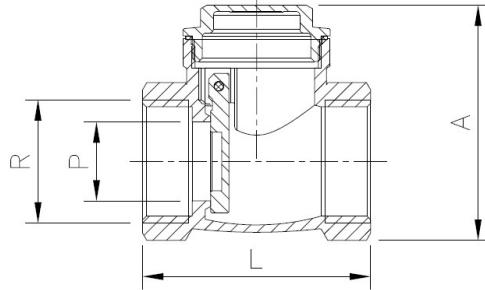


Art.: 3185

Válvula de retención a clapeta de metal / Metal swing check valve

Características	Features
1. Construcción en latón s/ UNE-EN 12165.	1. Brass construction according to UNE-EN 12165.
2. Extremos roscados gas (BSP) H-H s/ ISO 228/1.	2. Threaded ends (BSP) according to ISO 228/1.
3. Presión máxima de trabajo 12/10/8 bar (PN 12 / PN 10 / PN 8).	3. Maximum working pressure 12/10/8 bar (PN 12 / PN 10 / PN 8).
4. Temperatura de trabajo desde -20°C a 200°C.	4. Working temperature from -20°C to 200°C.
5. Cierre metal.	5. Metal seat.
6. Montaje en horizontal.	6. Horizontal assembling.



Nº	Denominación / Name	Material	Tratamiento Superficial / Surface Treatment
1	Cuerpo / Body	Latón / Brass (CW617N)	Granallado / Peened
2	Tapa / Bonnet	Latón / Brass (CW617N)	Granallado / Peened
3	Clapeta / Disc	Latón / Brass (CW617N)	-
4	Eje clapeta / Stem disc	Acero inox / Stainless steel	-
5	Tornillo / Screw	Latón / Brass	-
6	Junta tapa / Bonnet gasket	PTFE	-

Ref.	Medida / Size		PN	Dimensiones / Dimensions (mm.)			Peso / Weight (Kg)
	R			P	A	L	
3185 04	1/2"		12	12,7	49	47	0,157
3185 05	3/4"		12	16,5	55	55.5	0,217
3185 06	1"		12	21,5	64	62	0,296
3185 07	1 1/4"		10	29	76	68	0,437
3185 08	1 1/2"		10	33.5	90,5	77	0,710
3185 09	2"		10	42	102	92	1,079
3185 10	2 1/2"		8	53	118	104	1,513
3185 11	3"		8	64	132	118	2,249
3185 12	4"		8	92	174	153	4,074

DIAGRAMA PÉRDIDA DE CARGA / HEAD LOSS CHART

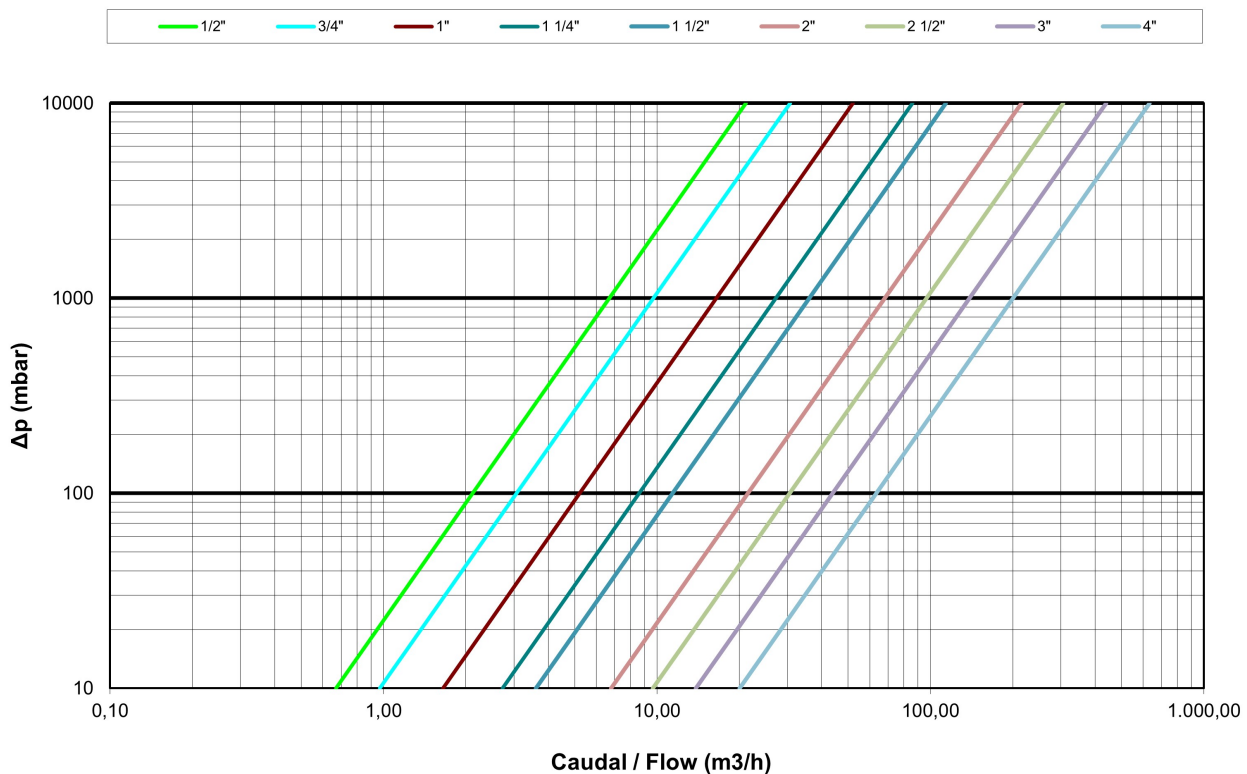
(Válvula de retención roscada 3185 / Threaded ends check valve 3185)

Valores de Kv / Kv Values:

Kv = Es la cantidad de metros cúbicos por hora que pasará a través de la válvula generando una pérdida de carga de 1 bar.

Kv = The flow rate of water in cubic meters per hour that will generate a pressure drop of 1 bar across the valve.

Medida / Size	1/2"	3/4"	1"	1 1/4"	1 1/2"	2"	2 1/2"	3"	4"
Kv	6.7	9.7	16.5	27.2	36	68	96.5	138.8	200.3



CURVA PRESIÓN - TEMPERATURA / PRESSURE - TEMPERATURE RATING

