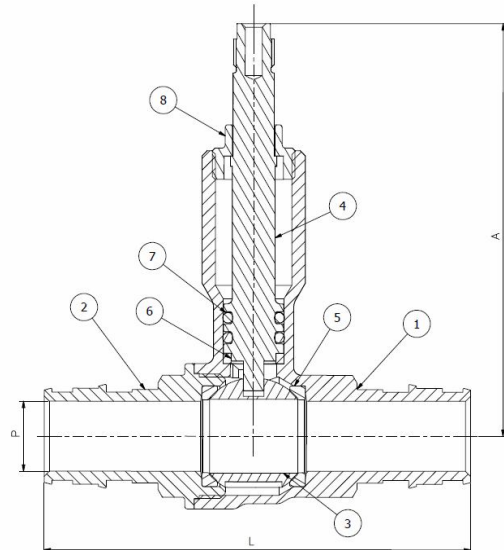


## Art.: 3183B

### Válvula empotrar recta conexión tubo PEX-a / Built-in valve PEX-a pipe

| Características  | Features   |
|--|--|
| 1. Válvula de esfera para empotrar, paso estándar  | 1. Built-in ball valve, standard bore  |
| 2. Construcción en latón s./ UNE-EN 12165  | 2. Brass construction acc./ to UNE-EN 12165.   |
| 3. Extremos para conexión a tubería de Polietileno Reticulado (PEX-a) mediante anillo polimérico de expansión (no incluidos) | 3. Ends formed for connecting to Cross linked Polyethylene (PEX-a) by polymeric expansion sockets (not included) |
| 4. Temperatura de trabajo desde -20°C a 110°C.   | 4. Working temperature from -20°C to 110 °C  |
| 5. Presión máxima de trabajo 25 bar (PN 25).   | 5. Maximum working pressure 25 bar (PN 25).  |
| 6. Adaptable a los mandos M3054, M3055, M3057, K3054 y prolongadores K3052P y K3053  | 6. Suitable for handles M3054, M3055, M3057, K3054 and K3052P, K3053 extender                                    |
| 7. Asientos PTFE   | 7. PTFE Seats  |
| 8. Juntas tóricas NBR  | 8. NBR O-rings   |



| Nº | Denominación/Name            | Material               | Acabado Superficial/Surface Treatment     |
|----|------------------------------|------------------------|---|
| 1  | Cuerpo / Body                | Latón / Brass (CW617N) | Granallado + Decapado / Peened + Pickling |
| 2  | Tapa / Cap                   | Latón / Brass (CW617N) | Granallado + Decapado / Peened + Pickling |
| 3  | Esfera / Ball                | Latón / Brass (CW617N) | Cromado / Chrome plated                   |
| 4  | Eje / Stem                   | Latón / Brass (CW617N) | -   |
| 5  | Asientos / Ball Seats        | PTFE                   | -   |
| 6  | Anillo Prensa / Packing Ring | PTFE                   | -   |
| 7  | Junta tórica / O-Ring        | NBR                    | -   |
| 8  | Tuerca Prensa / Packing Nut  | Latón / Brass          | -   |

| Ref.     | Medida tubo / Pipe size      | PN | DN | Dimensiones / Dimensions (mm) |      |      | Peso / Weight (Kg) |
|----------|------------------------------|----|----|-------------------------------|------|------|--------------------|
|          |                              |    |    | L                             | P    | A    |                    |
| 3183B 16 | Ø16 x 1,8 (PN6) / 2,2 (PN10) | 25 | 10 | 71                            | 9,8  | 78,5 | 0,169              |
| 3183B 20 | Ø20 x 1,9 (PN6) / 2,8 (PN10) | 25 | 14 | 82,5                          | 13,5 | 79,5 | 0,205              |
| 3183B 25 | Ø25 x 2,3 (PN6) / 3,5 (PN10) | 25 | 19 | 100,5                         | 18   | 83   | 0,308              |
| 3183B 32 | Ø32 x 2,9 (PN6) / 4,4 (PN10) | 25 | 24 | 111                           | 24   | 85,5 | 0,412              |

## Características del sistema

- Sistema de unión para la distribución en instalaciones sanitarias y de calefacción, radiador y suelo radiante.
- La estanqueidad entre la tubería de polietileno reticulado PEX-a y el anillo polimérico de expansión, se fundamenta en la elasticidad y la memoria plástica para recuperar sus dimensiones iniciales y conseguir así una unión fiable y segura ajustando correctamente en la geometría de los extremos de la válvula.

## System features

- Union system for distribution in sanitary and heating installations, radiator and underfloor heating.
- The tightness between PEX-a cross-linked polyethylene pipe and the polymeric expansion ring, it is based on elasticity and plastic memory to recover its initial dimensions and achieve a reliable and secure connection by correctly fitting in the geometry of the valve ends.

## DIAGRAMA PÉRDIDA DE CARGA / HEAD LOSS CHART

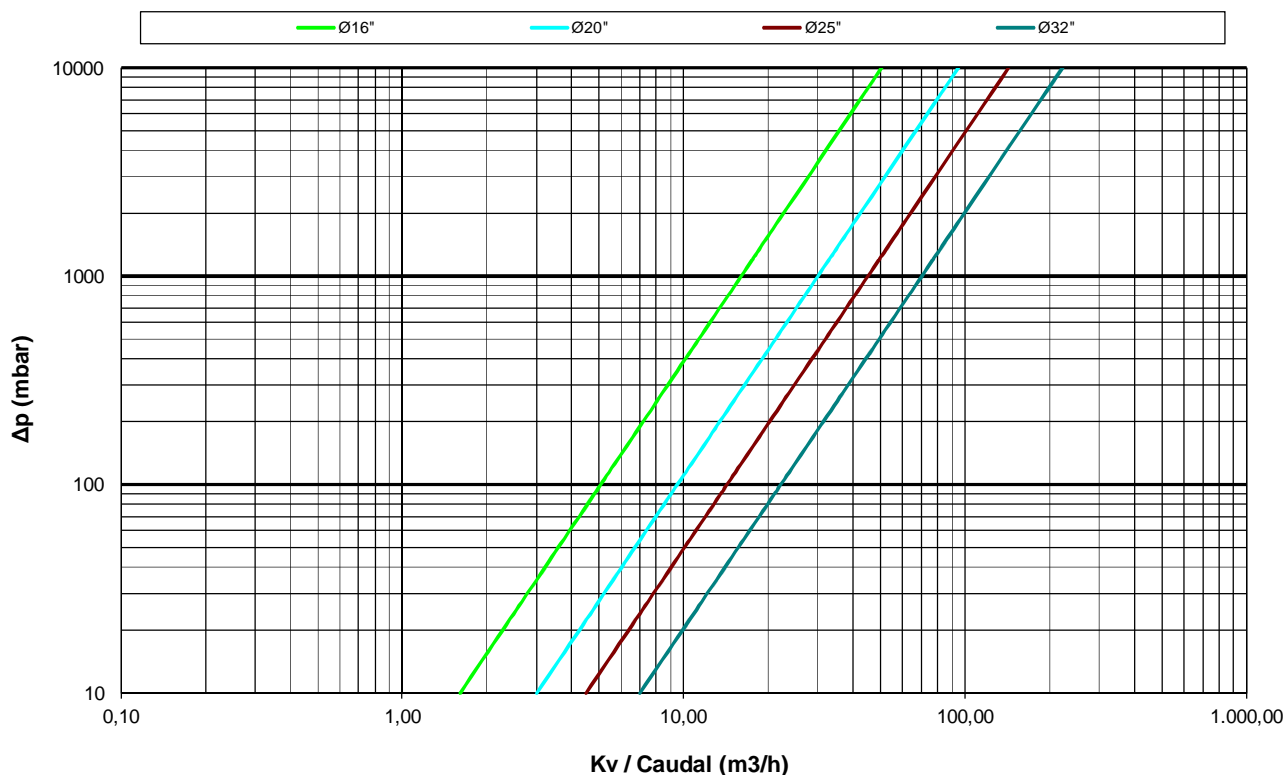
(Válvulas paso total / Full bore ball valves)

Valores de Kv / Kv Values:

**Kv** = Es la cantidad de metros cúbicos por hora que pasará a través de la válvula generando una pérdida de carga de 1 bar.

**Kv** = The flow rate of water in cubic meters per hour that will generate a pressure drop of 1 bar across the valve.

| Medida / Size | Ø16 | Ø20 | Ø25 | Ø32 |
|---------------|-----|-----|-----|-----|
| Kv            | 16  | 30  | 45  | 70  |



## CURVA PRESIÓN - TEMPERATURA / PRESSURE - TEMPERATURE RATING

