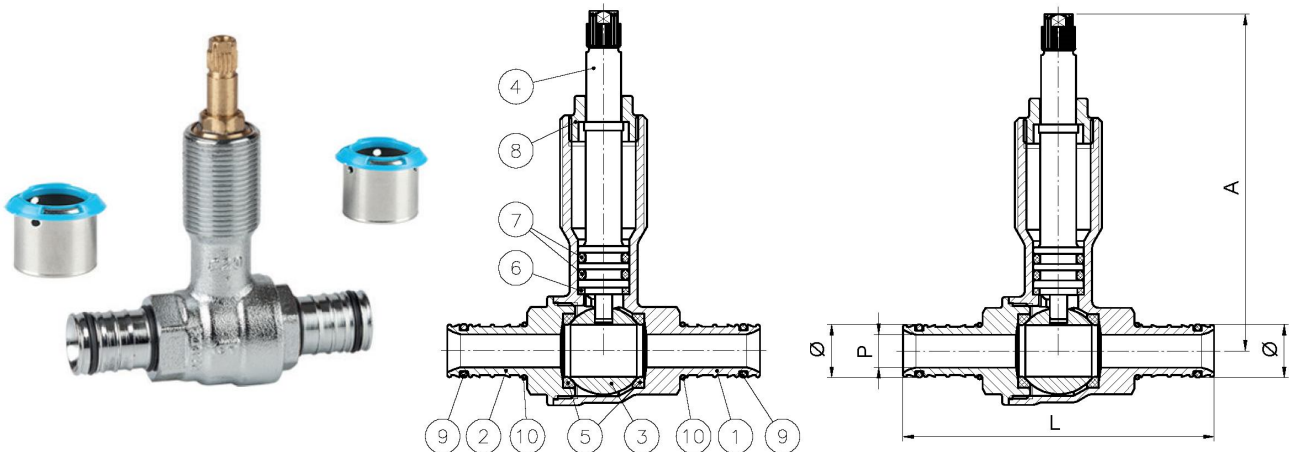


Art.: 3183

Válvula para empotrar conexión PEX y Multicapa / Built-in valve PEX and Multilayer connection

Características	Features
1. Válvula de esfera para empotrar, paso total.	1. Built-in ball valve, full bore.
2. Construcción en latón s/ UNE-EN 12165 cromado.	2. Brass construction acc./ to UNE-EN 12165 chrome plated.
3. Extremos configurados para conexión a tubería de Polietileno Reticulado (PEX) y Multicapa.	3. Ends formed for connecting to Cross linked Polyethylene (PEX) and Multilayer pipe.
4. Temperatura de trabajo desde -20°C a 110°C.	4. Working temperature from -20°C to 110 °C.
5. Presión máxima de trabajo 25 bar (PN 25).	5. Maximum working pressure 25 bar (PN 25).
6. Adaptable a los mandos ref. M3054, M3055, M3057 y prolongador K3052P y K3053.	6. Suitable for handles M3054, M3055, M3057 and K3052P, K3053 extensions.
7. Asientos PTFE	7. PTFE Seats.
8. Juntas tóricas EPDM en las conexiones.	8. EPDM O-rings in the connections.
9. Incluye casquillos de acero inoxidable para prensar en herramienta con mordaza tipo "U"	9. Stainless steel sockets included to press on tool with "U" type jaw



Nº	Denominación/Name	Material	Acabado Superficial/Surface Treatment
1	Cuerpo / Body	Latón / Brass (CW617N)	Granallado+Cromado / Peened+Chromed
2	Tapa / Cap	Latón / Brass (CW617N)	Granallado+Cromado / Peened+Chromed
3	Esfera / Ball	Latón / Brass (CW617N)	Cromado / Chrome plated
4	Eje / Stem	Latón / Brass (CW617N)	-
5	Asientos / Ball Seats	PTFE	-
6	Junta Prensa / Stem packing	PTFE	-
7	Junta tórica / O-Ring	NBR	-
8	Tuerca apriete / Press nut	Latón / Brass	-
9	Junta tórica / O-Ring	EPDM	-
10	Junta tórica / O-Ring	EPDM	-

Ref.	Medida tubo / Pipe size	PN	Dimensiones / Dimensions (mm)			Peso/Weight (Kg)
			P	A	L	
3183 16	Ø16 x 2	25	8	72	78	0,180
3183 20	Ø20 x 2	25	12	80	79	0,220
3183 25	Ø25 x 2,5	25	15	97	83	0,330
3183 32	Ø32 x 3	25	20	98	83	0,370

DIAGRAMA PÉRDIDA DE CARGA / HEAD LOSS CHART

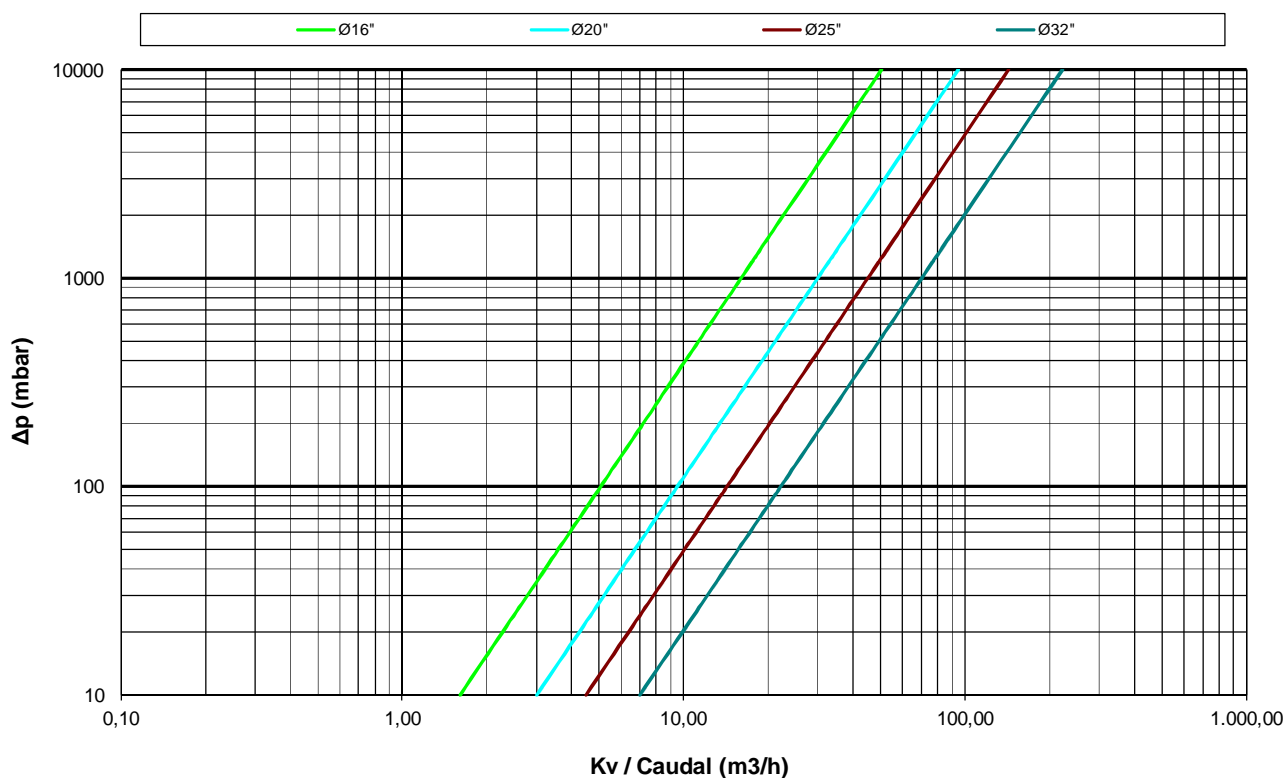
(Válvulas paso total / Full bore ball valves)

Valores de Kv / Kv Values:

Kv = Es la cantidad de metros cúbicos por hora que pasará a través de la válvula generando una pérdida de carga de 1 bar.

Kv = The flow rate of water in cubic meters per hour that will generate a pressure drop of 1 bar across the valve.

Medida / Size	Ø16	Ø20	Ø25	Ø32
Kv	16	30	45	70



CURVA PRESIÓN - TEMPERATURA / PRESSURE - TEMPERATURE RATING

