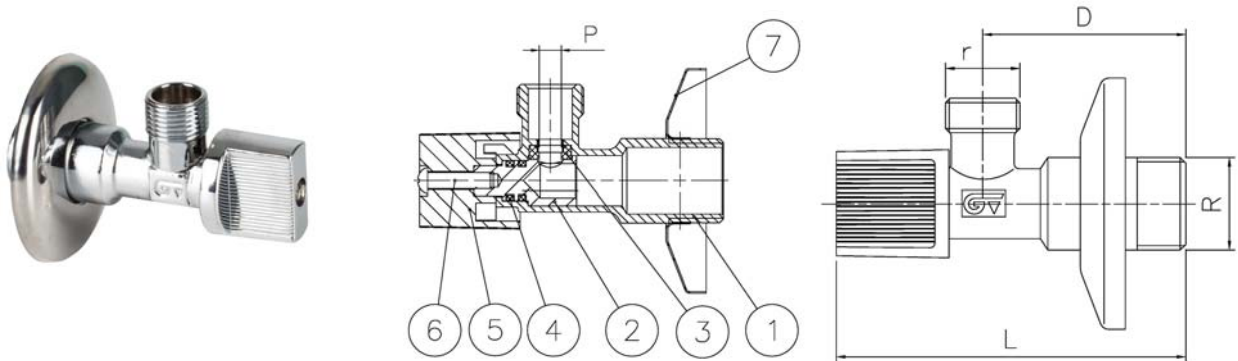


Art.: 3094E

Válvula de escuadra económica / Economic angle valve

Características	Features
1. Válvula de escuadra paso estándar.	1. Angle ball valve standard bore.
2. Construcción en latón forjado s/ UNE-EN 12165.	2. Made in hot forging brass according UNE-EN 12165.
3. Extremos roscados gas (BSP) macho, según ISO 228/1.	3. Gas (BSP) male threaded ends according to ISO 228/1.
4. Cierre mediante eje excéntrico (sistema GENE BRE).	4. Closing by eccentric stem valve (GENEBRE system).
5. Estopada doble junta tórica en NBR.	5. Packing stem double joint in NBR.
6. Mando con 1/4 de vuelta en ABS fijado por tornillo.	6. 90° handle turning made in ABS fixed by screw.
7. Presión máxima de trabajo 10 bar (PN 10).	7. Maximum working pressure 10 bar (PN 10).
8. Temperatura de trabajo desde -20°C a 110°C.	8. Working temperature from -20°C to 110°C.
9. Acabado cromado brillante.	9. Finishing chrome plated.

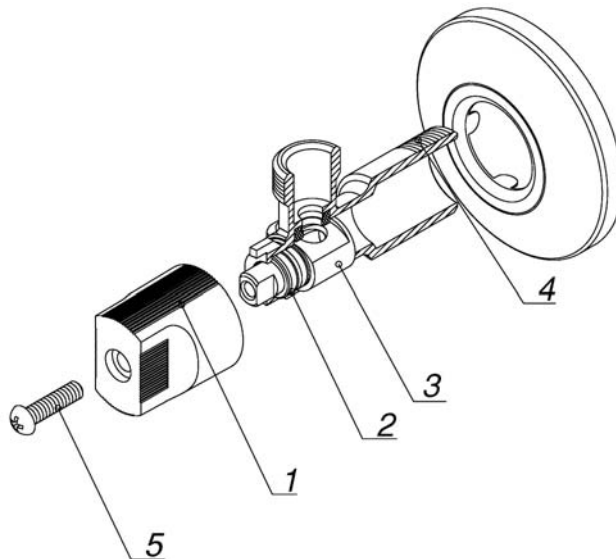


Nº	Denominación / Name	Material	Acabado Sup. / Surface Treatment
1	Cuerpo / Body	Latón / Brass (CW617N)	Pulido + Cromado / Polished + Chromed
2	Eje / Stem	Latón / Brass (CW617N)	-
3	Junta / Joint	NBR	-
4	Tórica / O-ring	NBR	-
5	Mando / Handle	ABS	Cromado / Chrome plated
6	Tornillo / Screw	Latón / Brass	Cromado / Chrome plated
7	Florón / Cover	Acero Inox. / Stainless Steel	-

Ref.	Medida/Size	Dimensiones / Dimensions (mm)					Peso / Weight (Kg)
		P	R	r	L	D	
3094E 04	1/2" x 3/8"	5	1/2"	3/8"	78	45	0,079
3094E 05	1/2" x 1/2"	5	1/2"	1/2"	78	45	0,083

Detalles técnicos de interés / Technical Details:

1. Mando con 1/4 de vuelta en ABS / *Command with 1/4 turn anti-slip ABS engraving.*
2. Estopada con doble junta tórica / *Stem seal with double O-ring.*
3. Sistema de cierre mediante eje excéntrico / *Locking system eccentric shaft.*
4. Rosca ranurada / *Slotted thread.*
5. Fijación del mando mediante tornillo / *Fixing the control by screw.*



Sistema de cierre por eje excéntrico (Sistema Genebre) / *Closure system eccentric shaft (Genebre System)*

Figura 1

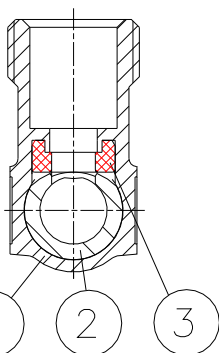
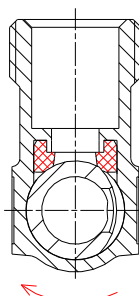


Figura 2



La figura 1 (válvula abierta) muestra la sección de la válvula por un plano perpendicular al eje excéntrico. Pueden observarse el cuerpo (1), el eje (2), y la junta (3) / *Figure 1 (valve open) shows the valve section by a plane perpendicular to the eccentric shaft. The body (1), the shaft (2), and gasket (3) can be observed.*

En la figura 2 (Válvula cerrada) se observa cómo la excentricidad del eje provoca la compresión progresiva de la junta, asegurando una perfecta estanqueidad / *In Figure 2 (closed valve) shows how the eccentricity of the shaft causes progressive compression of the seal, ensuring a perfect seal.*