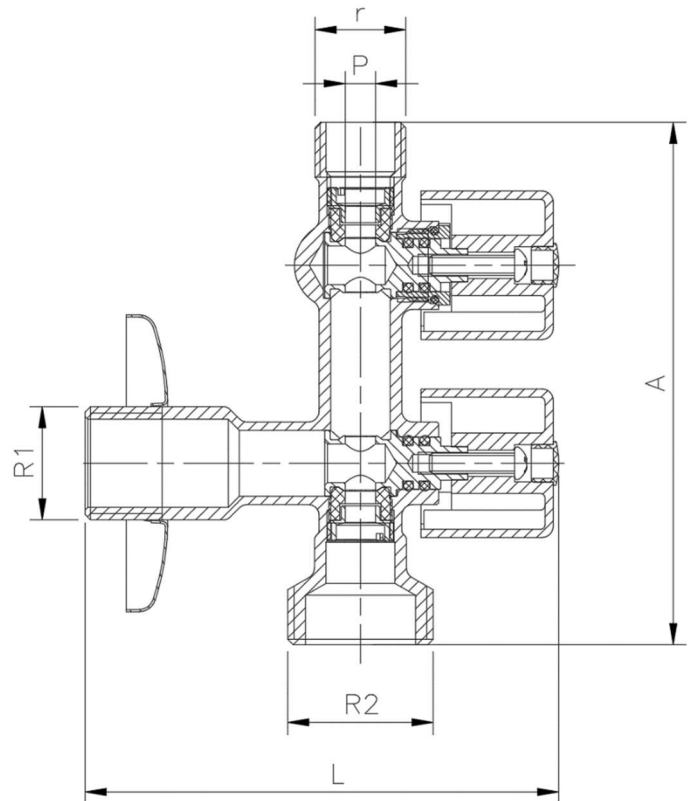


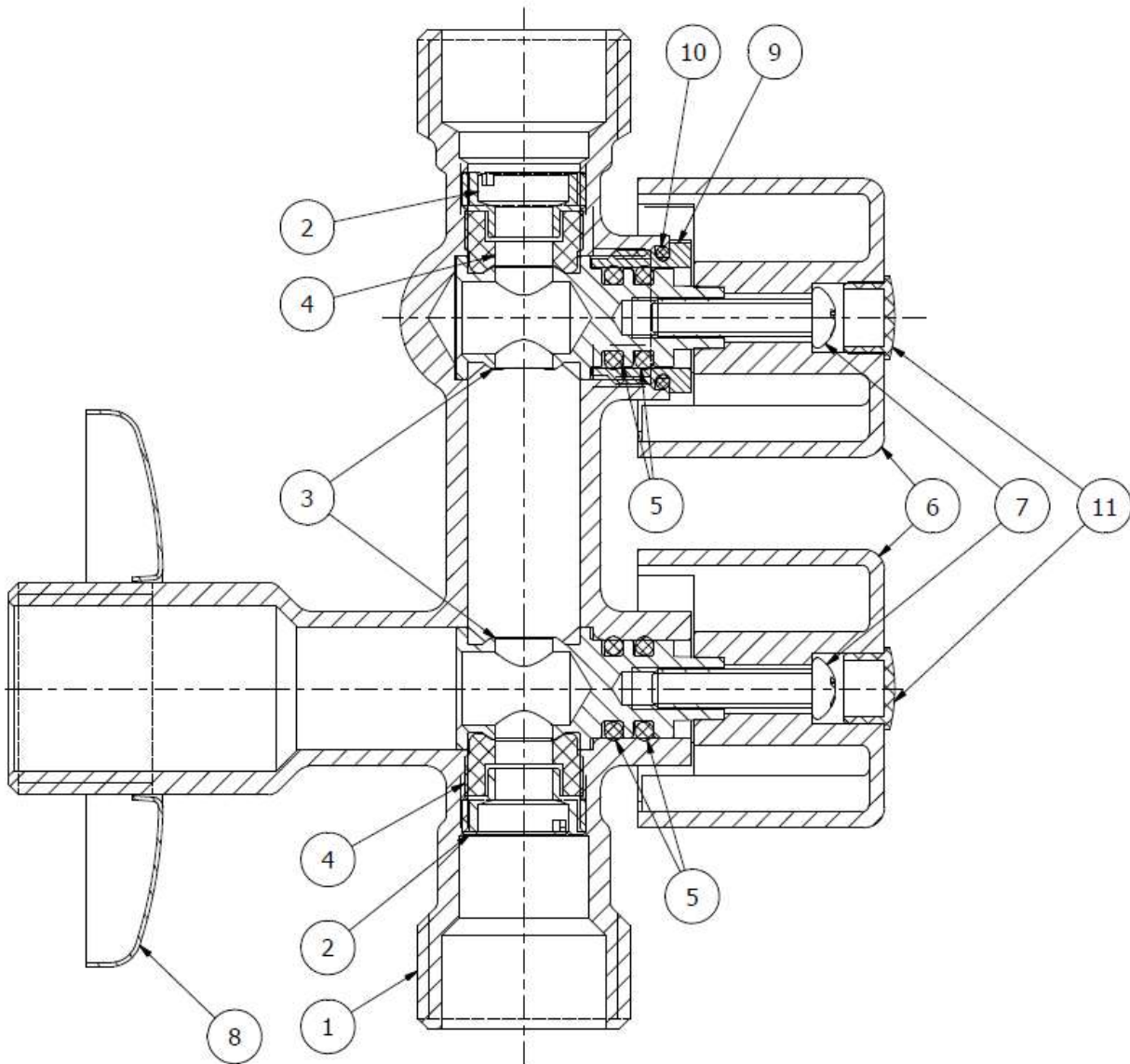
## Art.: 3092P

### Válvula mixta Lavadora – Lavabo / Washing machine - Washbasin mixed valve

Características	Features
1. Válvula mixta, paso estándar.	1. Mixed valve, standard bore.
2. Dos salidas independientes. Accionamiento mediante mando de ABS, 1/4 vuelta.	2. Two independent outlets. Operated through 1/4 turn ABS handle.
3. Construcción en latón según UNE-EN 12165.	3. Brass construction according to UNE-EN 12165.
4. Florón de acero inoxidable.	4. Cover made of stainless steel.
5. Extremos roscados gas (BSP) macho según ISO 228/1.	5. Male gas BSP threaded ends according to ISO 228/1.
6. Cierre mediante eje excéntrico antical (sistema GENE BRE). Eje con baja adherencia a la cal i bajo coeficiente de fricción.	6. Closing by ant-lime eccentric stem (GENEBRE system). Stem with low lime adhesion and low coefficient of friction.
7. Temperatura de trabajo desde -20°C a 110°C.	7. Working temperature from -20°C to 110°C.
8. Presión máxima de trabajo 16 bar (PN 16).	8. Maximum working pressure 16 bar (PN 16).
9. Acabado superficial pulido + cromado.	9. Surface finishing polished + chrome plating.



Ref.	Medida / Size			Dimensiones / Dimensions (mm)				Peso / Weight (Kg)
	R1	R2	r	P	A	L		
3092P 04 04	G 1/2"	G 1/2"	G 1/2"	5,5	97	86	0,160	
3092P 05 03	G 1/2"	G 3/4"	G 3/8"	5,5	95	86	0,156	
3092P 05 04	G 1/2"	G 3/4"	G 1/2"	5,5	97	86	0,166	

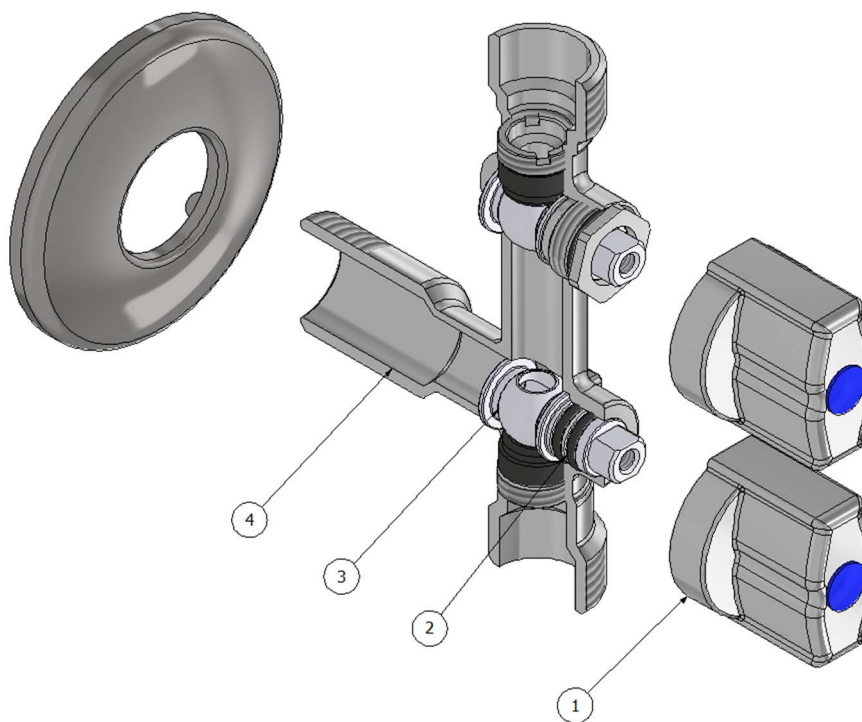


Nº	Denominación / Name	Material	Acabado Superficial/Surface Treatment
1	Cuerpo / Body	Latón / Brass (CW617N)	Cromado + Pulido / Chromed + Polished
2	Tapa / Cap	Latón / Brass (CW617N)	Cromado / Chrome plated
3	Eje / Stem	Polímero / Polymer	-
4	Junta/ Gasket	NBR	-
5	Junta tórica / O-Ring	NBR	-
6	Maneta / Handle	ABS	Cromado / Chrome plated
7	Tornillo / Screw	Estelite / Stellite	-
8	Florón / Cover	Acero Inox. / Stainless Steel	-
9	Racor/ Tuerca	Latón / Brass (CW617N)	Cromado / Chrome plated
10	Junta tórica / O-Ring	NBR	-
11*	Tapón / Plug	ABS	Painted

\* 2 Tapones Azules ensamblado en la válvula y 2 Tapones Rojos en una bolsita, sin ensamblar en la válvula / 2 Blue Caps assembled on the valve and 2 Red Caps in a small bag, not assembled on the valve.

## Detalles técnicos de interés / Technical Details:

1. Mando con 1/4 de vuelta en ABS / *Handle with 1/4 turn in ABS*
2. Estopada con doble junta tórica / *Stem seal with double O-ring.*
3. Sistema de cierre mediante eje excéntrico antical / *Locking system ant-lime eccentric stem.*
4. Cuerpo en latón forjado s/ UNE-EN 12165/ *Body made in hot forging brass acc/ UNE-EN 12165*



### Sistema de cierre por eje excéntrico (Sistema Genebre) / *Closure system eccentric stem (Genebre System)*

Figura 1

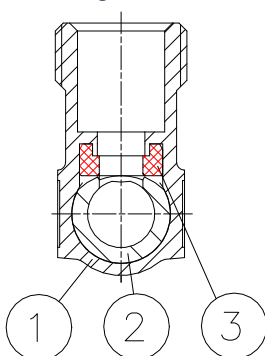
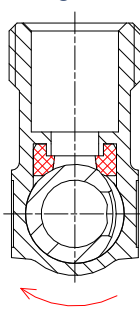


Figura 2



La figura 1 (válvula abierta) muestra la sección de la válvula por un plano perpendicular al eje excéntrico. Pueden observarse el cuerpo (1), el eje (2), y la junta (3) / *Figure 1 (valve open) shows the valve section by a plane perpendicular to the eccentric shaft. The body (1), the shaft (2), and gasket (3) can be observed.*

En la figura 2 (Válvula cerrada) se observa cómo la excentricidad del eje provoca la compresión progresiva de la junta, asegurando una perfecta estanqueidad / *In Figure 2 (closed valve) shows how the eccentricity of the shaft causes progressive compression of the seal, ensuring a perfect seal.*

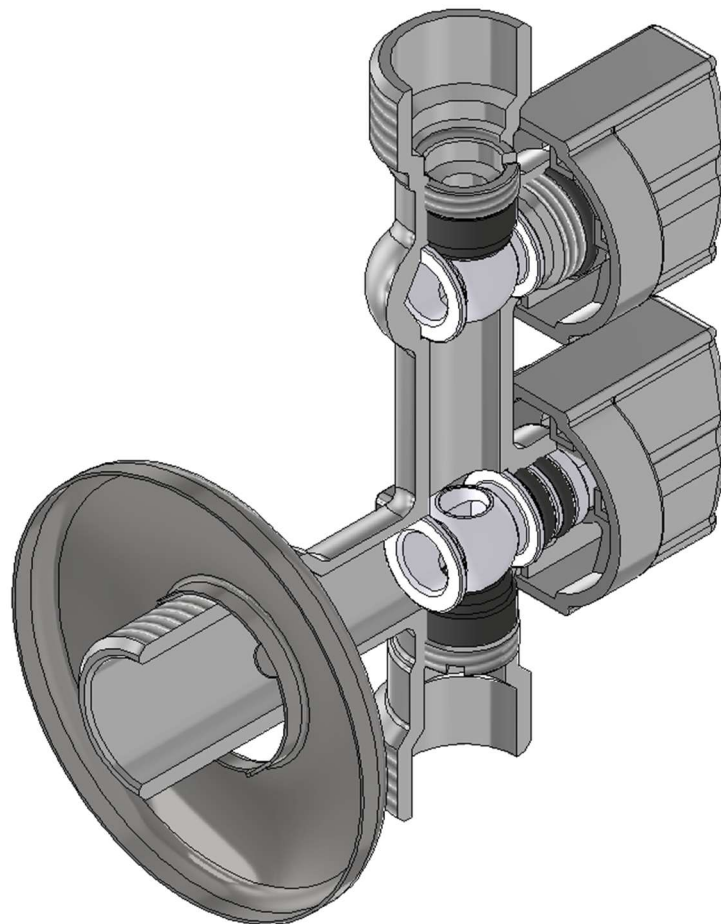
## Sistema de cierre mediante eje excéntrico antical / Locking system ant-lime eccentric stem.

La válvula mixta Lavadora – Lavabo 3092P ofrece una solución avanzada y eficaz para uno de los problemas más comunes en instalaciones de fontanería: la acumulación de cal. Diseñada específicamente para resistir las incrustaciones de minerales presentes en aguas duras, esta válvula se posiciona como un referente en términos de durabilidad y rendimiento en entornos donde el contenido de cal es elevado.

Los ejes fabricados en polímero antical son el corazón de la tecnología antical de la válvula 3092P. A diferencia de los materiales tradicionales, el polímero antical posee una excelente resistencia a la adherencia de minerales como el calcio y el magnesio, elementos responsables de la formación de depósitos calcáreos en componentes hidráulicos. Este material no solo previene la acumulación de cal, sino que también garantiza una operación suave y eficiente durante toda la vida útil del producto.

The 3092P washing machine - Washbasin mixed valve offers an advanced and effective solution for one of the most common problems in plumbing installations: limescale buildup. Specifically designed to resist mineral deposits found in hard water, this valve stands out as a benchmark in terms of durability and performance in environments with high calcium content.

The stems, made from anti-scale polymer, are the core of the 3092P valve's anti-scale technology. Unlike traditional materials, the anti-scale polymer boasts excellent resistance to mineral adhesion, such as calcium and magnesium, which are responsible for limescale buildup in hydraulic components. This material not only prevents limescale accumulation but also ensures smooth and efficient operation throughout the product's lifespan.



## **Beneficios clave del sistema antical 3092P / Key benefits of the 3092P anti-scale system:**

1. Resistencia a la adherencia de cal: El polímero antical repele de forma natural los depósitos calcáreos, evitando así las típicas obstrucciones que se forman en válvulas expuestas a aguas duras. Esto asegura que el flujo de agua se mantenga constante y sin bloqueos, reduciendo las intervenciones de mantenimiento.
2. Accionamiento suave y preciso: Gracias a las propiedades de bajo coeficiente de fricción del polímero antical, el eje permite una maniobra sin esfuerzo. Esto facilita el uso de la válvula, incluso tras largos periodos sin manipulación, y asegura que su funcionamiento siga siendo fiable en todo momento.
3. Larga vida útil: La combinación del eje de polímero antical y el sistema de cierre excéntrico de Genebre garantiza que la válvula 3092P ofrezca una alta durabilidad. La prevención de depósitos de cal prolonga la vida útil de la válvula y mantiene su rendimiento óptimo durante más tiempo que las válvulas convencionales.
4. Fácil instalación y mantenimiento reducido: Al estar diseñada para minimizar las incrustaciones, la válvula requiere un menor mantenimiento, lo que reduce significativamente los costes asociados a reparaciones y sustituciones frecuentes en sistemas de agua dura.
1. Limescale resistance: The anti-scale polymer naturally repels mineral deposits, thus avoiding the typical blockages that form in valves exposed to hard water. This ensures a constant, unobstructed water flow and reduces the need for maintenance interventions.
2. Smooth and precise operation: Thanks to the low friction properties of the anti-scale polymer, the stem allows for effortless manoeuvring. This facilitates valve use even after long periods of inactivity and ensures reliable performance at all times.
3. Long lifespan: The combination of the anti-scale polymer shaft and Genebre's eccentric sealing system guarantees the 3092P valve's durability. The prevention of limescale buildup prolongs the valve's lifespan and keeps it performing optimally for much longer than conventional valves.
4. Easy installation and reduced maintenance: Designed to minimize limescale deposits, the valve requires less maintenance, significantly lowering the costs associated with repairs and frequent replacements in hard water systems.

