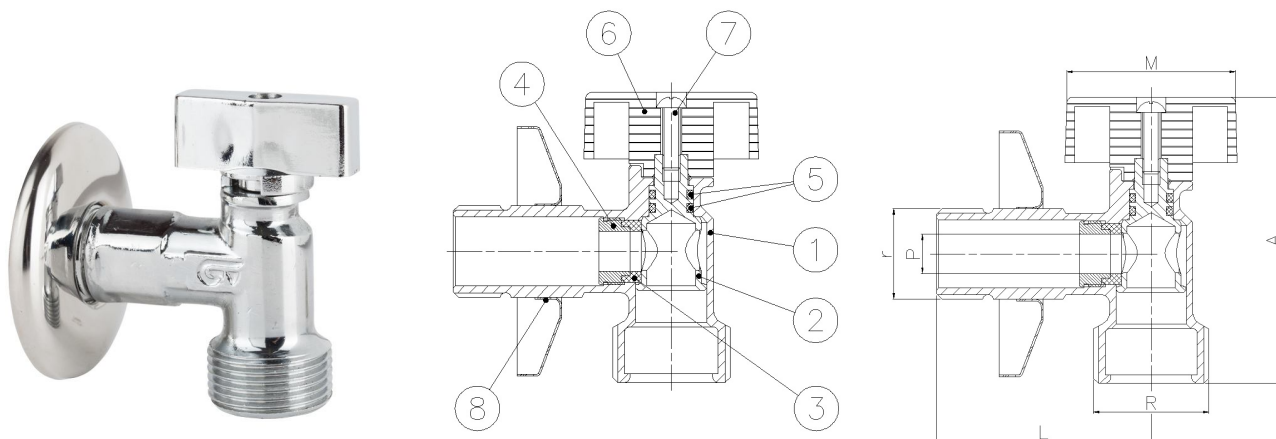


Art.: 3090

Válvula de escuadra para lavadora / Washing machine angle valve

Características	Features
1. Válvula de escuadra, paso estándar.	1. Angle ball valve, standard bore.
2. Construcción en latón forjado s/ UNE-EN 12165.	2. Made in hot forging brass according to the UNE-EN 12165.
3. Extremos roscados gas (BSP) macho, según ISO 228/1.	3. Gas (BSP) male threaded ends according to ISO 228/1.
4. Asientos en NBR.	4. NBR Seats.
5. Mando manual palomilla de ABS níquelado	5. Butterfly handle made in chrome-plated ABS.
6. Presión máxima de trabajo 10 bar (PN 10).	6. Maximum working pressure 10 bar (PN 10).
7. Temperatura de trabajo desde -20°C a 110°C.	7. Working temperature from -20°C to 110°C.
8. Acabado cromado brillante.	8. Finishing chrome plated.



Nº	Denominación/Name	Material	Acabado Sup. /Surface Treatment
1	Cuerpo / Body	Latón / Brass (CW617N)	Cromado / Chrome plated
2	Eje / Stem	Latón / Brass (CW617N)	-
3	Junta / Joint	NBR	-
4	Arandela / Washer	Latón / Brass (CW617N)	-
5	Tórica / O-Ring	NBR	-
6	Accionamiento / Handle	ABS	Cromado / Chrome plated
7	Tornillo / Screw	Latón / Brass	Cromado / Chrome plated
8	Florón / Cover	Acero Inox. / Stainless Steel	-

Ref. / Ref.	Medida / Size r x R	Dimensiones / Dimensions (mm)				Peso / Weight (Kg)
		P	A	L	M	
3090 04	1/2"x3/4"	9	65	49	39	0,110