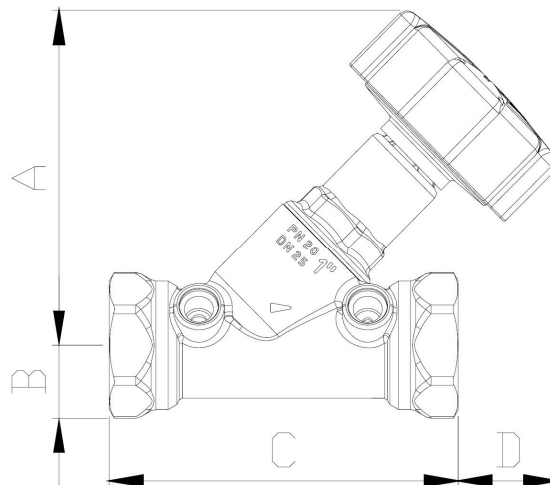


Art.: 3073

Válvula de Equilibrado / Balancing Valve

Características	Features
<ol style="list-style-type: none"> La válvula de equilibrado es un dispositivo con la función de ajuste y medida del fluido en tránsito, sea frío o caliente, para sistemas abiertos o cerrados con las siguientes características: <ul style="list-style-type: none"> Ajuste micrométrico del fluido en tránsito. Indicador de calibración mediante volante graduado. Posibilidad de verificar el caudal en tránsito del circuito mediante entradas piezométricas. Construcción en latón UNE-EN 12165 Juntas en Vitón™ (FKM) Extremos rosca gas (BSP) hembra ISO 228/1 Tomas de presión roscadas G1/8" hembra. Presión máxima de trabajo (PN) 20 bar. Temperatura de trabajo de -30°C a 120°C. Aplicación con agua y agua + glicol (50%). 	<ol style="list-style-type: none"> The balancing valve is a single component device having adjustment functions and that measures cold and hot fluids transiting inside closed and open systems with following advantages: <ul style="list-style-type: none"> Micrometric adjusting of the transfer flow. Indicator of calibration reading of numerical value on the valve's hand wheel. Possibility of checking circuit via indirect measuring of flow rate using piezometric inlets on the valve's body. Brass construction UNE-EN 12165 Viton™ joints (FKM). Threaded ends gas (BSP) female ISO 228/1 Pressure taps connection G1/8" female. Maximum working pressure (PN) 20 bar. Working temperature from -30°C to 120°C Appliance with water & water + glycol (50%).



Ref.	DN	KV (m³/h)	Campo de lectura / Reading field Q (l/h)	Dimensiones / Dimensions (mm)				Peso / Weight (Kg)
				A	B	C	D	
3073 04	1/2"	3.35	335 ÷ 1675	84	15	96	22	0,480
3073 05	3/4"	4	400 ÷ 2000	85,6	17,8	97	21,5	0,477
3073 06	1"	11.2	1120 ÷ 5600	98	21,3	103,3	29,5	0,680
3073 07	1¼"	13.4	1340 ÷ 6700	101	28	111	29	0,930
3073 08	1½"	19	1900 ÷ 9500	107	31	120	27	1,180
3073 09	2"	28.4	2840 ÷ 14200	115	37	132	21,7	1,547

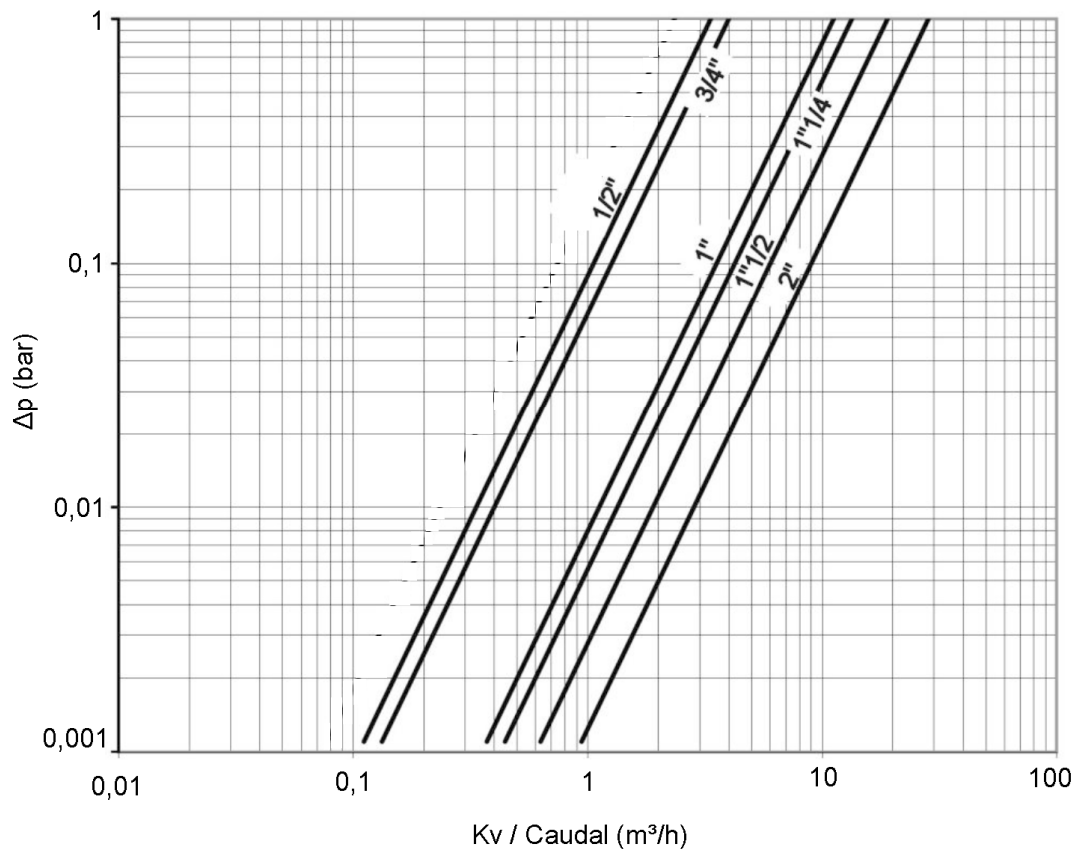
DIAGRAMA PÉRDIDA DE CARGA / HEAD LOSS CHART

Valores de Kv / Kv Values:

Kv = Es la cantidad de metros cúbicos por hora que pasará a través de la válvula generando una pérdida de carga de 1 bar.

Kv = The flow rate of water in cubic meters per hour that will generate a pressure drop of 1 bar across the valve. Totally open valve.

Medida / Size	1/2"	3/4"	1"	1 1/4"	1 1/2"	2"
Kv	3.35	4	11.2	13.4	19	28.4



Consideración / Consideration:

Valores referidos con la válvula totalmente abierta
 Values refer with totally open valve.

CARACTERÍSTICAS FLUIDODINAMICAS / FLUID DYNAMIC FEATURES

Características fluido dinámicas de la válvula de equilibrado en diferentes posiciones de ajuste del volante.
 Fluid dynamic features of the balancing valve in the different adjustment position of the handle.

NºGiros / Turns	Caudal / Flow (m³/h)					
	½"	¾"	1"	1"¼	1"½	2"
0,50	0,20	0,14	0,32	0,42	0,66	0,90
1,00	0,30	0,28	0,52	0,61	1,16	1,55
1,50	0,38	0,38	0,72	0,82	1,50	1,95
2,00	0,49	0,48	0,92	1,00	1,80	2,35
2,50	0,58	0,56	1,10	1,20	2,10	2,75
3,00	0,69	0,82	1,30	1,38	2,35	3,45
3,50	0,86	1,12	1,48	1,52	2,65	4,50
4,00	1,11	1,42	1,67	1,70	3	6,20
4,50	1,32	1,62	1,85	1,90	3,80	7,60
5,00	1,55	1,85	2,08	2,10	5,20	9
5,50	1,75	2,12	2,50	2,62	6,80	10,60
6,00	2	2,48	3,00	3,32	8,40	12,20
6,50	2,32	2,78	3,70	4,00	10,20	14
7,00	2,69	3,18	4,45	4,80	11,40	15,90
7,50	3,06	3,50	5,35	5,82	12,50	17,50
8,00	3,35	3,80	6,30	6,98	13,50	19
8,50	-	4	7,40	7,98	15	20,60
9,00	-	-	8,40	8,90	16	22,40
9,50	-	-	9,40	10,00	17	23,70
10,00	-	-	10,20	10,98	18	25
10,50	-	-	11,20	12,00	19	26,25
11,00	-	-	-	12,60	-	27,30
11,50	-	-	-	13,40	-	28,40

Consejos para la instalación

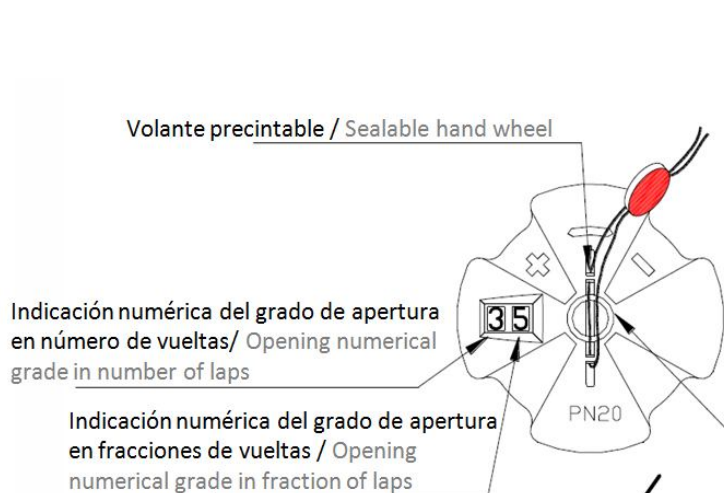
Se recomienda respetar las siguientes instrucciones de instalación de la válvula de equilibrado.

- La válvula de equilibrado se puede instalar en cualquier tubería vertical o horizontal. Respetar exclusivamente la dirección del flujo como se indica en el cuerpo de la válvula.
- Si la válvula de equilibrado se utiliza también para leer indirectamente el caudal de tránsito, se recomienda que se instale lejos de los cambios de dirección, estrangulamientos y componentes de regulación para limitar las interferencias y aumentar la estabilidad y la precisión de la lectura de la presión diferencial.
- Con el fin de evitar acumulación de lodo y residuos de difícil extracción, las entradas con conexiones piezométricas en recorridos horizontales deben ser siempre orientadas hacia arriba cuando se instala la válvula de equilibrado.

Advice for installation

We recommend respecting the installation prescriptions of the Balancing valve.

- The Balancing valve can be installed on either vertical or horizontal piping. Exclusively respect the flow direction as reported on the valve's body.
- If the Balancing valve is also used for indirectly reading the transfer flow rate, we recommend it is installed away from direction changes, throttling, adjustment and shut-off parts to limit interferences and increase reading stability and accuracy of the differential pressure reading.
- In order to avoid thickening of mud and difficult to remove impurities, the piezometric inlets connections in horizontal paths must always be directed so that inlets are positioned upwards when they are installed.



Sistema de bloqueo de la apertura al valor máximo seleccionado / Opening lock system up to a maximum value selected

1) Girar el volante hasta la posición de apertura deseada / Turn the hand wheel until the opened desired position.

2) Extraer el tapón y girar la varilla interna con ayuda de una llave en sentido horario hasta la posición de bloqueo / Take off the tap and turn the internal stem clockwise with the help of a key until the block position.

3) Colocar el tapón e introducir un alambre en la ranura para bloquear su posición / Put on the tap and place a wire through the slot in order to block the position.

5) Precintar el alambre / Seal the wire.

