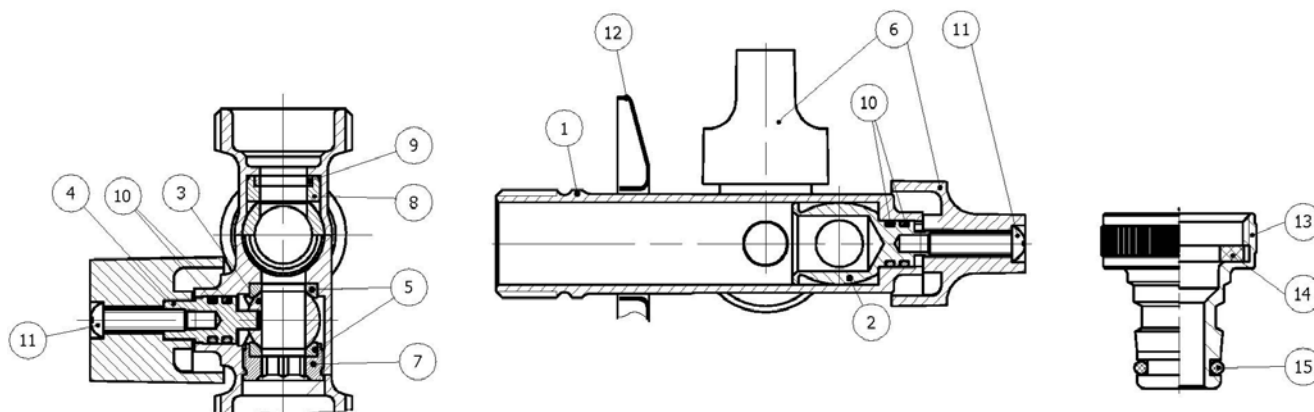


Art.: **3062R**

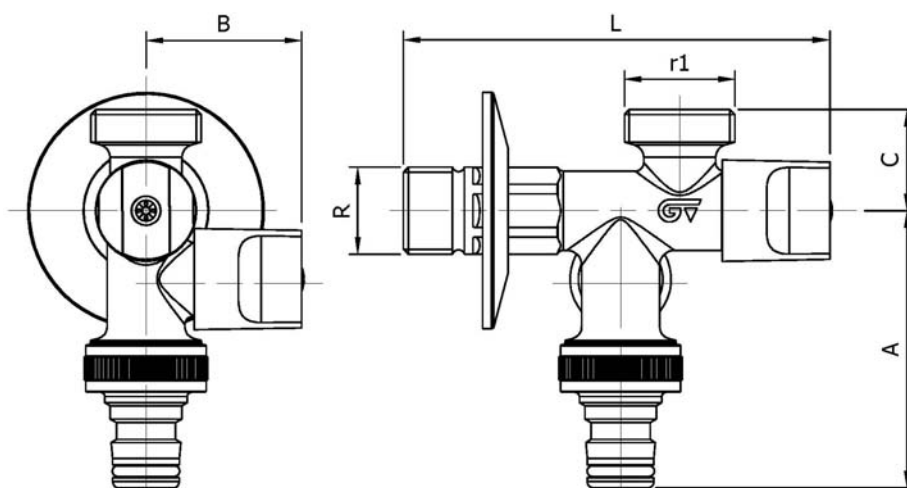
Válvula manguera con 2 salidas independientes y Rapid-Ge / Bibcock valve with 2 independent outlets and Rapid-Ge

Características	Features
1. Válvula esfera paso estándar, manguera de 2 salidas independientes.	1. Bibcock ball valve standard bore, with 2 independents outlets.
2. Construcción en latón s/ UNE-EN12165 cromado.	2. Brass construction acc./ to UNE-EN12165 chrome plated.
3. Mandos en ABS 1/4 de vuelta.	3. ABS 1/4 turn handles.
4. Cierre central mediante eje excéntrico (sistema Genebre) y cierre lateral mediante esfera.	4. Central locking by eccentric stem (Genebre system) and lateral locking by ball valve.
5. Extremos roscados gas (BSP) Macho s/ ISO 228/1	5. Threaded ends gas (BSP) Male acc/ ISO 228/1.
6. Incluye una salida racor Rapid-Ge para conexión manguera.	6. Includes a Rapid-Ge outlet fitting hose connection.
7. Presión máxima de trabajo 16 bar (PN 16).	7. Maximum working pressure 16 bar (PN 16).
8. Temperatura de trabajo desde -20°C a 110°C.	8. Working temperature from -20°C to 110°C.





Nº	Denominación/Name	Material	Acabado Superficial / Surface Treatment
1	Cuerpo / Body	Latón / Brass (CW617N)	Cromado / Chrome plated
2	Eje / Stem	Latón / Brass (CW617N)	-
3	Esfera / Ball	Latón / Brass (CW617N)	Cromado / Chrome plated
4	Eje / Stem	Latón / Brass (CW617N)	-
5	Asientos / Ball seats	PTFE	-
6	Maneta / Handle	ABS	Cromado / Chrome plated
7	Tapa / Cap	Latón / Brass (CW617N)	Cromado / Chrome plated
8	Junta / Joint	NBR	-
9	Arandela / Washer	Latón / Brass (CW617N)	-
10	Junta Tórica / O-Ring	NBR	-
11	Tornillo / Screw	Latón / Brass (CW617N)	Cromado / Chrome plated
12	Florón / Cover	Inoxidable / S. Steel	-
13	Cuerpo conexión / Body conn.	Latón / Brass (CW617N)	Cromado / Chrome plated
14	Junta / Joint	NBR	-
15	Junta Tórica / O-Ring	NBR	-



Ref.	Medida / Size		Dimensiones/Dimensions (mm)					Peso / Weight (Kg)
	R x r1 x r2	R	r1	L	A	B	C	
3062R 05 05	1/2" x 3/4" x 3/4"	1/2"	3/4"	101	65	37	24	0,210