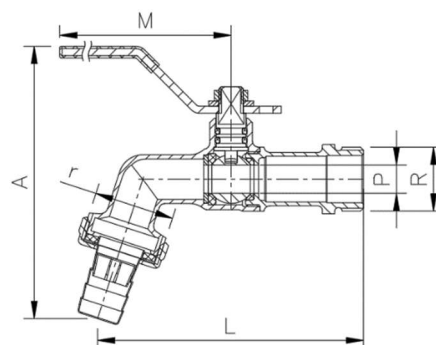
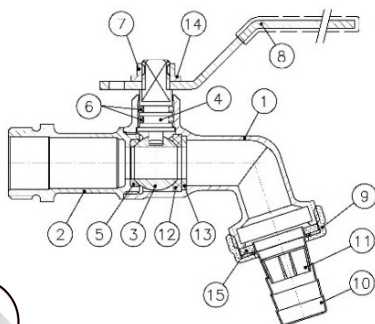


Art.: 3059I

Válvula de esfera inoxidable para manguera / Bibcock stainless steel ball valve

Características	Features
1. Válvula de esfera para conexión manguera.	1. Bibcock ball valve to hose connection.
2. Paso total.	2. Full bore.
3. Construcción en acero inoxidable AISI 304.	3. Stainless steel AISI 304 construction.
4. Entrada rosca gas (BSP) macho s/ ISO 228/1.	4. Gas (BSP) threaded male inlet acc/ ISO 228/1.
5. Salida racor de dos piezas con difusor para conectar manguera.	5. Fitting two-piece with diffuser for connect hose.
6. Accionamiento mediante palanca de acero Inox	6. Working by means of stainless steel lever handle.
7. Eje no eyectable.	7. Non ejectable stem.
8. Asientos PTFE.	8. PTFE Seats.
9. Temperatura de trabajo desde -20°C a 100°C.	9. Working temperature from -20°C to 100°C.
10. Presión máxima de trabajo 16 bar (PN 16).	10. Maximum working pressure 16 bar (PN 16).
11. Dispositivo para bloqueo en abierto y cerrado.	11. Lockable in open and close position.



Nº	Denominación / Name	Material	Acabado Sup. / Surface Treatment
1	Cuerpo / Body	Ac. Inox. / S.Steel AISI 304	-
2	Tapa / Cap	Ac. Inox. / S.Steel AISI 304	-
3	Esfera / Ball	Ac. Inox. / S.Steel AISI 304	Pulido / Polished
4	Eje / Stem	Ac. Inox. / S.Steel AISI 304	-
5	Asiento / Ball seat	PTFE	-
6	Junta tórica / O-ring	NBR	-
7	Tuerca / Nut	Ac. Inox. / S.Steel AISI 304	-
8	Maneta / Handle	Ac. Inox. / S.Steel AISI 304	-
9	Tuerca / Nut	Ac. Inox. / S.Steel AISI 304	-
10	Conexión / Hose Connection	Ac. Inox. / S.Steel AISI 304	-
11	Difusor / Diffuser	Nylon	-
12	Asiento / Ball seat	PTFE	-
13	Anillo asiento / Seat ring	Ac. Inox. / S.Steel AISI 304	-
14	Arandela / Grower Washer	Ac. Inox. / S.Steel AISI 304	-
15	Junta / Joint	NBR	-

Ref.	Medida / Size		Dimensiones / Dimensions (mm)				Peso / Weight (Kg)
	R x r	P	A	L	M		
3059I 04	1/2" x 3/4"	10	88	85	84	0,147	
3059I 05	3/4" x 1"	12	95	95	84	0,204	