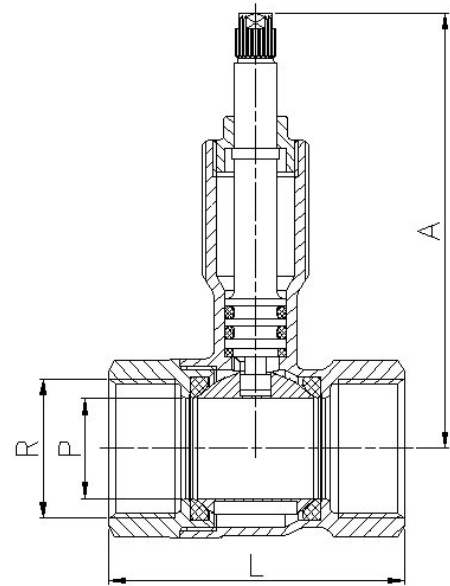
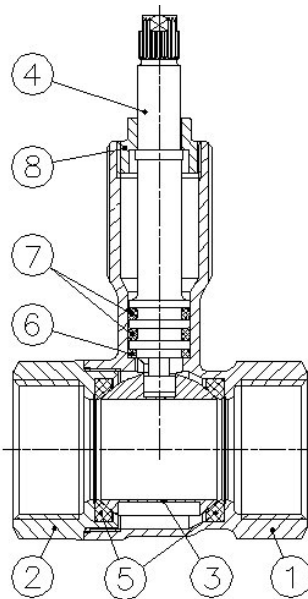


## Art.: 3056

### Válvula de esfera para empotrar, extremos roscados / Built-in ball valve, threaded ends

Características	Features
1. Válvula esfera empotrar, paso total.	1. Built-in ball valve, full bore.
2. Construcción en latón según UNE-EN 12165.	2. Brass according to UNE-EN 12165.
3. Doble junta tórica NBR en el eje.	3. Double NBR O-ring on the stem.
4. Extremos roscados hembra (BSP) gas según ISO 228/1.	4. Female threaded (BSP) gas ends according to ISO 228/1.
5. Temperatura trabajo desde -20°C a 110°C.	5. Working temperature from -20°C to 110°C.
6. Adaptable a los mandos P3052, MKalo, MKross, M3054, M3055, M3057 y prolongador K3052.	6. Suitable for handles P3052, MKalo, MKross, M3054, M3055, M3057 and K3052 stretcher.
7. Presión máxima de trabajo 25 bar (PN 25).	7. Maximum working pressure 25 bar (PN 25).
8. Asientos PTFE.	8. PTFE Seats.



Nº	Denominación / Name	Material	Acabado Superficial / Surface Treatment
1	Cuerpo / Body	Latón / Brass (CW617N)	Granallado / Peened
2	Tapa / Cap	Latón / Brass (CW617N)	Granallado / Peened
3	Esfera / Ball	Latón / Brass (CW617N)	Cromado / Chrome plated
4	Eje / Stem	Latón / Brass (CW617N)	-
5	Asientos / Ball seats	PTFE	-
6	Anillo prensa / Stem packing	PTFE	-
7	Junta Tórica / O-Ring	NBR	-
8	Tuerca prensa / Packing nut	Latón / Brass	-

Ref.	Medida / Size	Dimensiones / Dimensions (mm)				Peso / Weight (Kg)
		DN	P	A	L	
3056 04	1/2"	15	14	79	49	0,180
3056 05	3/4"	20	19	82	56	0,250
3056 06	1"	25	24	86	68	0,375

## DIAGRAMA PÉRDIDA DE CARGA / HEAD LOSS CHART

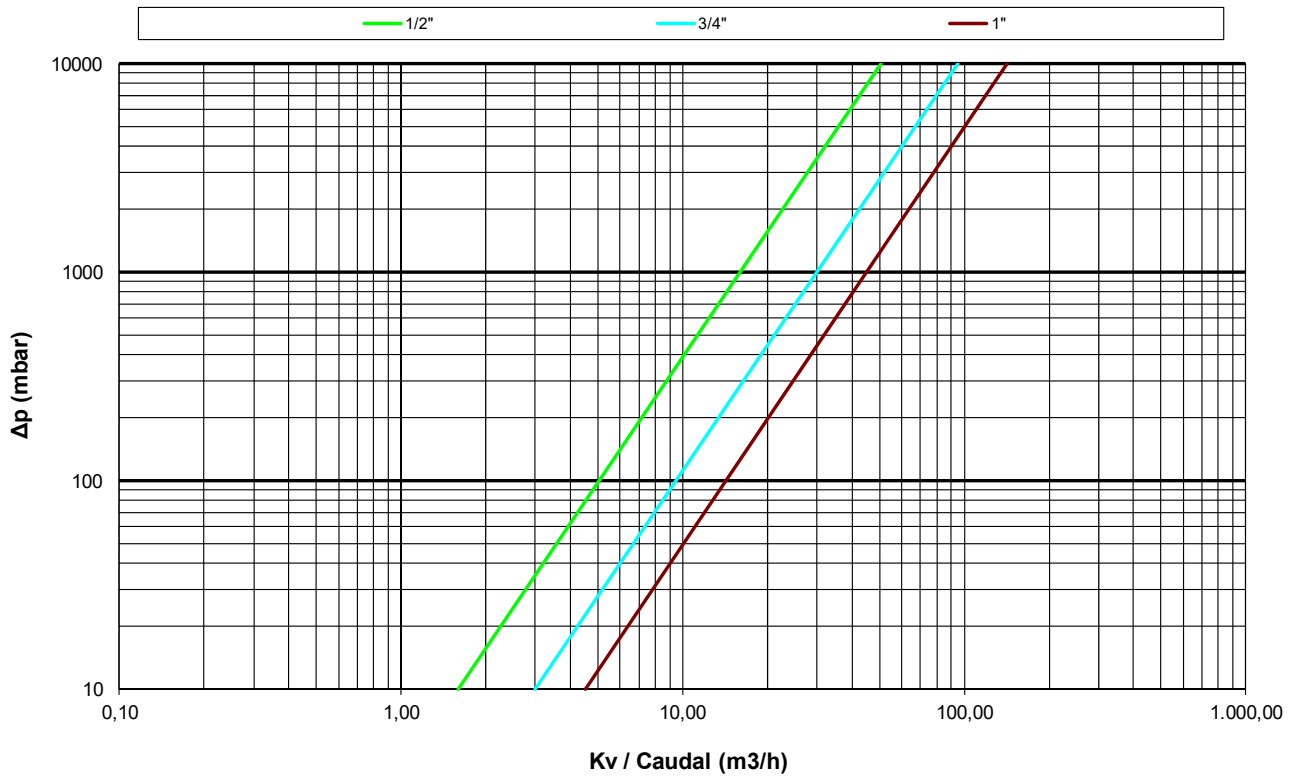
(Válvulas paso total roscadas / Threaded ends full bore ball valves)

Valores de Kv / Kv Values:

**Kv** = Es la cantidad de metros cúbicos por hora que pasará a través de la válvula generando una pérdida de carga de 1 bar.

**Kv** = The flow rate of water in cubic meters per hour that will generate a pressure drop of 1 bar across the valve.

Medida / Size	1/2"	3/4"	1"
Kv	16	30	45



## CURVA PRESIÓN - TEMPERATURA / PRESSURE - TEMPERATURE RATING

