

## ARTICULO: 2946E

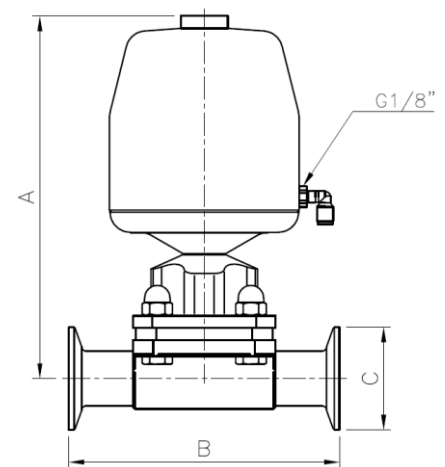
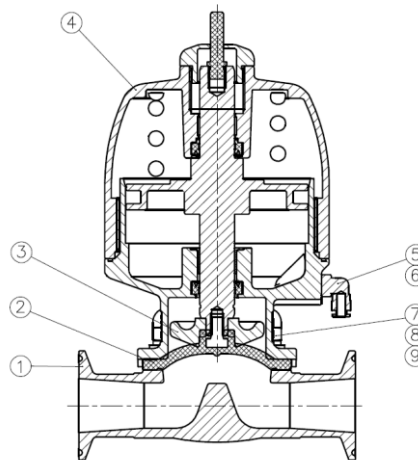
### Válvula a diafragma extremos clamp Inoxidable con Actuator SS clamp end Diaphragm Valve with Pneumatic Actuator

#### Características

1. Válvula a diafragma línea sanitaria.
2. Extremos clamp en pulgadas (BS 4825-3).
3. Cuerpo en Acero Inoxidable 1.4404 (AISI 316L).
4. Actuator en Acero Inoxidable AISI 304.
5. Diafragma fabricado en Silicona.
6. Accionamiento neumático, Simple Efecto N.C. presión de trabajo de actuator 5 / 7 bar.
7. Actuator con indicador visual de posición.
8. Peso y dimensiones reducidas.
9. Fácil limpieza y montaje.
10. Pulido sanitario interior  $Ra \leq 0.8 \mu m$ .
11. Instalación bi-direccional.
12. Presión de trabajo máxima 6 bar .
13. Temperatura de trabajo:  $-10^{\circ}C \sim 130^{\circ}C$ .

#### Features

1. Diaphragm valve Sanitary Line.
2. Clamp ends in inches (BS 4825-3)
3. Body made of Stainless Steel 1.4404 (AISI 316L).
4. Actuator body made of S.S. 304.
5. Diaphragm made of Silicone.
6. Pneumatically operated, Spring return N.C. actuator working pressure 5 / 7 bar.
7. Actuator with visual position indicator.
8. Reduced weight and dimensions.
9. Easy cleaning and assembly.
10. Internal Sanitary Polish  $Ra \leq 0.8 \mu m$ .
11. Flow direction: Bi-directional.
12. Max. Working pressure 6 bar.
13. Working Temperature:  $-10^{\circ}C \sim 130^{\circ}C$ .



Nº	Denominación / Name	Material	Acabado Superficial / Surface Treatment	Cód. Recambio / Spare Part Code
1	Cuerpo / Body	Acero Inox. / Stainless Steel 1.4404 (AISI 316L)	Granallado / Shot blasting	-----
2	Diafragma / Diaphragm	Silicona / Silicone	-----	-----
3	Disco / Disc	Acero Inox AISI 304 / SS 304	-----	-----
4	Actuator / Actuator	Acero Inox AISI 304 / SS 304	-----	-----
5	Conector de aire / Air Nozzle	-----	-----	-----
6	Silenciador / Muffler	Aleación de Cobre / Cooper alloy	-----	-----
7	Tuerca / Nut	Acero Inox AISI 304 / SS 304	-----	-----
8	Tornillo / Bolt	Acero Inox AISI 304 / SS 304	-----	-----
9	Arandela / Washer	Acero Inox AISI 304 / SS 304	-----	-----

## DIMENSIONES GENERALES / GENERAL DIMENSIONS

Ref.	Medida / Size	DN	Dimensiones / Dimensions (mm)			Kv* (m <sup>3</sup> /h)	Peso / Weight (Kg)
			A	B	C		
2946E 06	1"	25	165	127	50,5	12	3,800
2946E 08	1 ½"	40	211	159	50,5	28	7,800
2946E 09	2"	50	225	190	64	47	8,600

\* presión de suministro de aire / *air pressure supply*  $\geq$  6 bar

## CURVA PRESION TEMPERATURA / *PRESSURE TEMPERATURE RATING*

