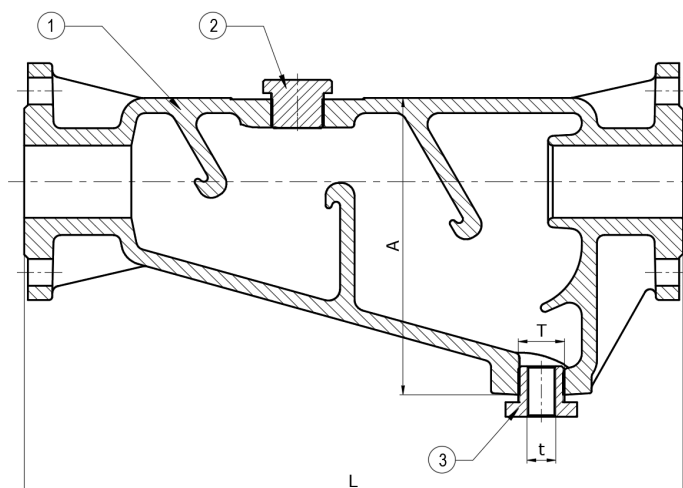


ARTICULO: 2297A Separador de gota con bridas Moisture Separator with flanges

Características	Features
<ol style="list-style-type: none"> 1. Separador de condensado en fundición nodular. 2. Diseño horizontal, alta durabilidad y fácil mantenimiento. 3. Elimina la humedad en sistemas de vapor, aire comprimido o gas. 4. Aplicación: Drenaje de líneas de Vapor o Gas. 5. Extremos bridados según ASME B 16.5 Clase 150. 6. Longitud entre caras según EN 26554. <p>Condiciones de Trabajo: Máxima presión de Diseño del cuerpo: PN25. Presión máxima admisible (PMA) 17,2 bar (38 °C). Temp. máxima admisible (TMA): 300 °C (11 bar). Temp. mínima admisible: 0 °C. Presión máxima de trabajo vapor saturado: 13,8 bar. Instalación en tubería horizontal.</p>	<ol style="list-style-type: none"> 1. Moisture separator in Ductile Iron. 2. Horizontal design, High durability and easy maintenance. 3. Removes moisture from steam, compressed air or gas systems. 4. Application: Steam or Gas pipelines drainage. 5. Flanged ends according to ASME B 16.5 Class 150. 6. Face To Face dimension according to EN 26554. <p>Working Conditions: Body design conditions: PN25. Maximum allowable pressure (PMA): 17,2 bar (38 °C). Maximum allowable temp. (TMA): 300°C (11 bar). Minimum allowable temp.: 0 °C. Maximum working pressure saturated steam: 13,8 bar. Installation in horizontal position.</p>



Nº	Denominación / Name	Material	Acabado Superficial / Surface Treatment
1	Cuerpo / Body	Fundición Nodular / Ductile Iron	Pintado / Painted
2	Tapón / Plug	Acero / Steel A105	Pintado / Painted
3	Reducción / Reducer	Acero / Steel A105	Pintado / Painted

DIMENSIONES – DIMENSIONS:

Ref.	Medida / Size	Dimensiones / <i>Dimensions</i>				Peso / Weight (Kg)
		L	H	T	t	
2297A 08	1 1/2"	365	155	1" NPT	1/2" NPT	14
2297A 09	2"	455	155	1" NPT	1/2" NPT	25
2297A 10	2 1/2"	405	250	1 1/2" NPT	3/4" NPT	28
2297A 11	3"	480	250	1 1/2" NPT	1" NPT	37
2297A 12	4"	690	315	1 1/2" NPT	1" NPT	60
2297A 14	6"	705	400	1 1/2" NPT	1" NPT	128