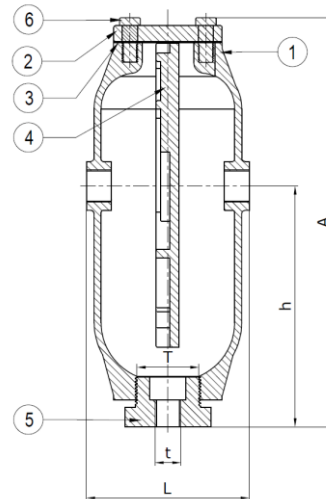


ARTICULO: 2296N Separador de Gota con roscas Moisture Separator with threads

Características	Features
<ol style="list-style-type: none"> 1. Separador de condensado en acero al carbono. 2. Diseño compacto (vertical), alta durabilidad y fácil mantenimiento. 3. Elimina la humedad en sistemas de vapor, aire comprimido o gas. 4. Aplicación: Drenaje de líneas de Vapor o Gas. 5. Extremos roscados según ASME B1.20.1 NPT. <p>Condiciones de Trabajo: Máxima presión de diseño del cuerpo: PN16. Presión máxima admisible (PMA) 16 bar (100 °C). Temp. máxima admisible (TMA): 300 °C (11 bar). Temp. mínima admisible: 0 °C. Presión máxima de trabajo vapor saturado: 13,8 bar. Instalación en tubería horizontal.</p>	<ol style="list-style-type: none"> 1. Carbon Steel moisture separator. 2. Compact structure (vertical), High durability and easy maintenance. 3. Removes moisture from steam, compressed air or gas systems. 4. Application: Steam or Gas pipelines drainage. 5. Threaded ends according to ASME B1.20.1 NPT. <p>Working Conditions: Body design conditions: PN16. Maximum allowable pressure (PMA): 16 bar (100 °C). Maximum allowable temp. (TMA): 300°C (11 bar). Minimum allowable temp.: 0°C. Maximum working pressure saturated steam: 13,8 bar. Installation in horizontal position.</p>



Nº	Denominación / Name	Material	Acabado Superficial / Surface Treatment
1	Cuerpo / Body	Acero Carbono / Carbon steel WCB	Pintado / Painted
2	Tapa / Cap	Acero Carbono / Carbon steel WCB	Pintado / Painted
3	Junta / Gasket	S.S. 304 + Grafito / Graphite	-----
4	Deflector / Baffle	Acero Carbono / Carbon steel WCB	-----
5	Reducción / Reducer	Acero / Steel A105	Pintado / Painted
6	Tornillos / Bolts	A193 B7	Pintado / Painted

DIMENSIONES – DIMENSIONS:

Ref.	Medida / Size		Dimensiones / Dimensions					Peso / Weight (Kg)
			L	A	h	T	t	
2296N 04	DN15	½" NPT	90	225	124	1" NPT	½" NPT	2,700
2296N 05	DN20	¾" NPT	110	260	156	1½" NPT	½" NPT	4,200
2296N 06	DN25	1" NPT	150	377	222	2" NPT	½" NPT	8,100