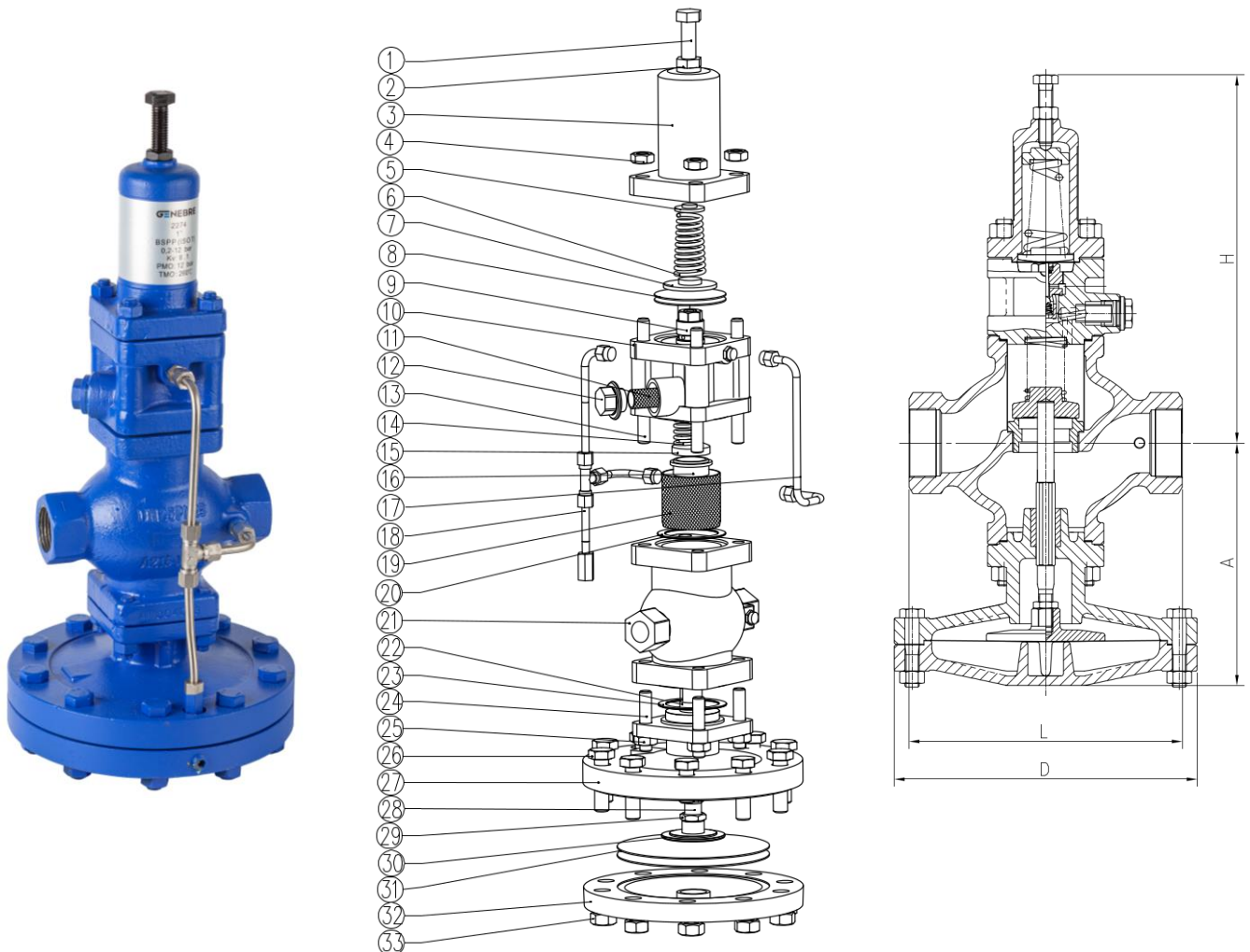


## **ARTICULO: 2274**

### **Válvula Reductora de Presión pilotada** **Pilot operated Pressure Reducing Valve**

Características	Features
1. Válvula reductora de presión pilotada para aplicaciones de vapor o aire comprimido.	1. <i>Pilot operated Pressure reducing valve for steam or compressed air applications.</i>
2. Extremos roscados según ISO 7-1 (EN 10226-1).	2. <i>Threaded ends according to ISO 7-1 (EN 10226-1).</i>
3. Cuerpo en acero al carbono 1.0619 (WCB).	3. <i>Body in Carbon Steel 1.0619 (WCB).</i>
4. Presión máxima admisible 25 bar.	4. <i>Maximum allowable pressure 25 bar.</i>
5. Presión máxima de trabajo aguas arriba para vapor saturado 17 bar.	5. <i>Maximum upstream pressure for saturated steam service 17 bar.</i>
6. Campo de regulación presión aguas abajo de 0.5 a 12 bar (un solo muelle).	6. <i>Downstream Pressure range of 0.5 to 12 bar (one spring only).</i>
7. Presión diferencial máxima 17 bar.	7. <i>Maximum differential pressure 17 bar</i>
8. Temperatura de trabajo: 0°C / 260°C.	8. <i>Working temperature: 0°C / 260°C.</i>



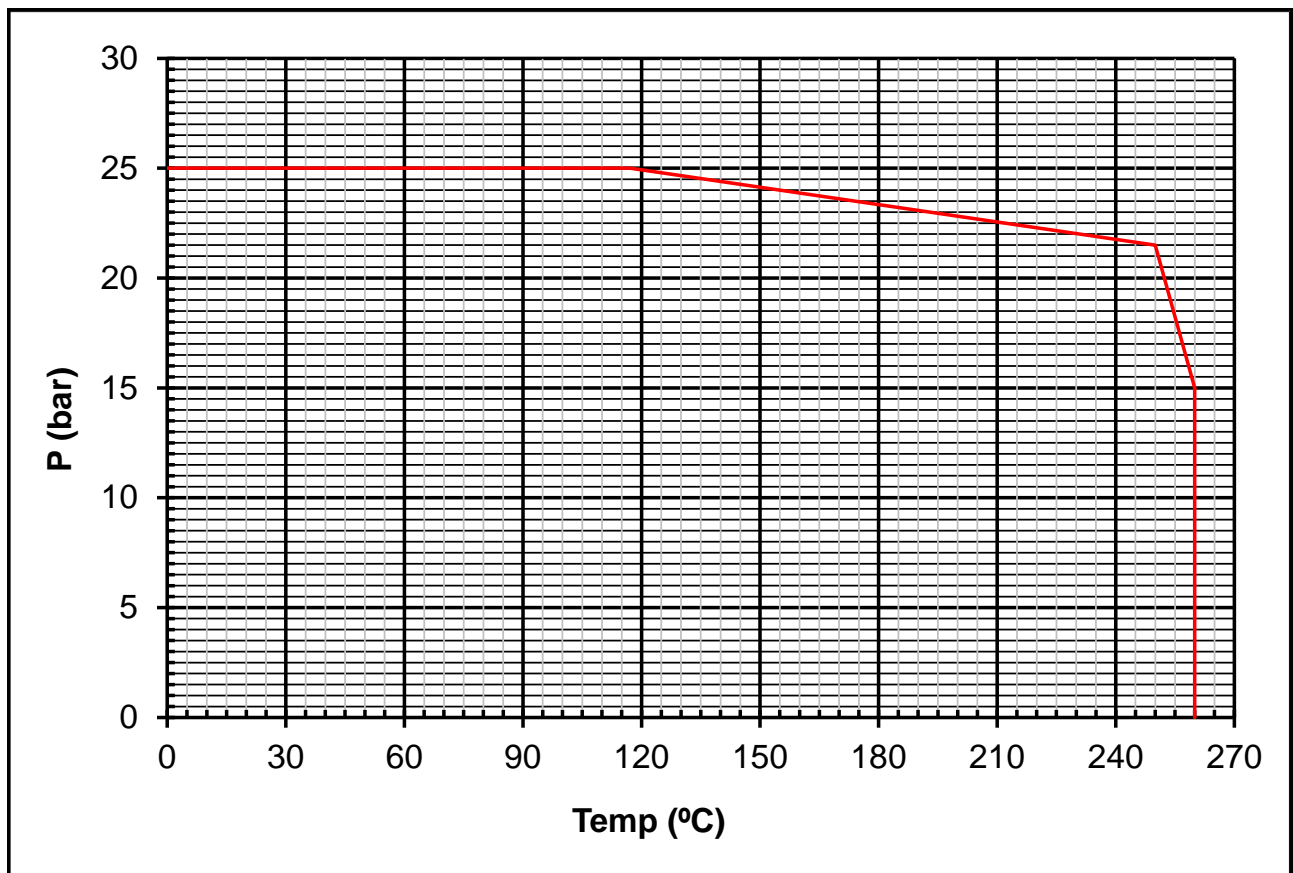
Nº	Denominación / Name	Material	Acabado Superf. Finishing Surface	Recambios Spare Parts
1	Tornillo Regulación / Regulating Bolt	Acero al Carbono / Carbon Steel	Pavonado / Blued	-----
2	Tuerca / Nut	Acero al Carbono / Carbon Steel	Pavonado / Blued	-----
3	Tapa superior / Upper cover	Acero Fundido / Cast Steel 1.0619 (WCB)	Pintado / Painted	-----
4	Tuerca / Nut	Acero al Carbono / Carbon Steel	Pintado / Painted	-----
5	Guía Muelle / Spring Guide	Acero Inox / Stainless Steel 2Cr13	-----	-----
6	Regulating Spring / Muelle Regulación	Acero / Steel 50CrVA	-----	M2274
7	Pletina Muelle / Spring Pad	ZCuAl10Fe3	-----	-----
8	Diafragma / Diaphragm	Acero Inox / SS 12Cr17Ni7	HRC 52-56	DR2274
9	Válvula Piloto / Pilot Valve	Acero Inox / Stainless Steel 2Cr13	-----	VP2274
10	Cámara Válvula Piloto / Pilot Valve Cover	Acero Fundido / Cast Steel 1.0619 (WCB)	-----	-----
11	Filtro Válvula Piloto / Pilot Valve Strainer	Acero Inox / Stainless Steel 1Cr18Ni9Ti	-----	FR2274
12	Tapón / Plug	Acero Inox / Stainless Steel 2Cr13	-----	-----
13	Espárrago / Stud	Acero al Carbono / Carbon Steel	Pintado / Painted	-----
14	Muelle Principal / Main Valve Spring	Acero / Steel 50CrVA	-----	K2274
15	Disco / Disc	Acero Inox / Stainless Steel 2Cr13	-----	K2274
16	Asiento / Seat	Acero Inox / Stainless Steel 2Cr13	-----	K2274
17	Tuberías Control / Control Pipes	Acero Inox / Stainless Steel AISI 304	-----	
18	Tuberías Equilibrio / Balancing Pipes	Acero Inox / Stainless Steel AISI 304	-----	
19	Filtro Principal / Main Strainer	Acero Inox / SS 1Cr18Ni9Ti	-----	FP2274
20	Junta Cuerpo / Gasket	Inoxidable + Grafito / SS+ Graphite	-----	JC2274 K2274 FP2274
21	Cuerpo / Body	Acero Fundido / Cast Steel 1.0619 (WCB)	Pintado / Painted	-----
22	Casquillo / Bushing	Acero Inox / SS 2Cr13	-----	-----
23	Junta Cuerpo / Gasket	Inoxidable + Grafito / SS + Graphite	-----	JC2274
24	Espárrago / Stud	Acero al Carbono / Carbon Steel	Pintado / Painted	-----
25	Tuerca / Nut	Acero al Carbono / Carbon Steel	Pintado / Painted	-----
26	Tornillo / Bolt	Acero al Carbono / Carbon Steel	Pintado / Painted	-----
27	Tapa superior diafragma / Diaphragm upper cover	Acero Fundido / Cast Steel 1.0619 (WCB)	Pintado / Painted	-----
28	Eje / Stem	Acero Inox / SS 2Cr13	-----	-----
29	Tuerca / Nut	Acero al Carbono / Carbon Steel	Pintado / Painted	-----
30	Plato diafragma / Diaph Tray	Acero Inox / SS 2Cr13	-----	-----
31	Diafragma princ. / Main diaphragm	Acero Inox / SS 12Cr17Ni7	HRC 52-56	DP2274
32	Tapa inferior diafragma / Diaphragm under cover	Acero Fundido / Cast Steel 1.0619 (WCB)	Pintado / Painted	-----
33	Tuerca Nut	Acero al Carbono / Carbon Steel	Pintado / Painted	-----

## DIMENSIONES GENERALES / GENERAL DIMENSIONS

Ref.	Medida / Size	PN	H	Dimensiones / Dimensions (mm)			Kv (m <sup>3</sup> /h)*	Peso / Weight (Kg)
				A	L	D		
2274 04	1/2"	25	302	150	147	185	2,8	14,300
2274 05	3/4"	25	302	155	150	185	5,5	14,600
2274 06	1"	25	308	165	160	210	8,1	17,100
2274 07	1 1/4"	25	308	175	180	210	12	18,400
2274 08	1 1/2"	25	316	196	200	235	17	27,100
2274 09	2"	25	324	205	230	235	28	30,600

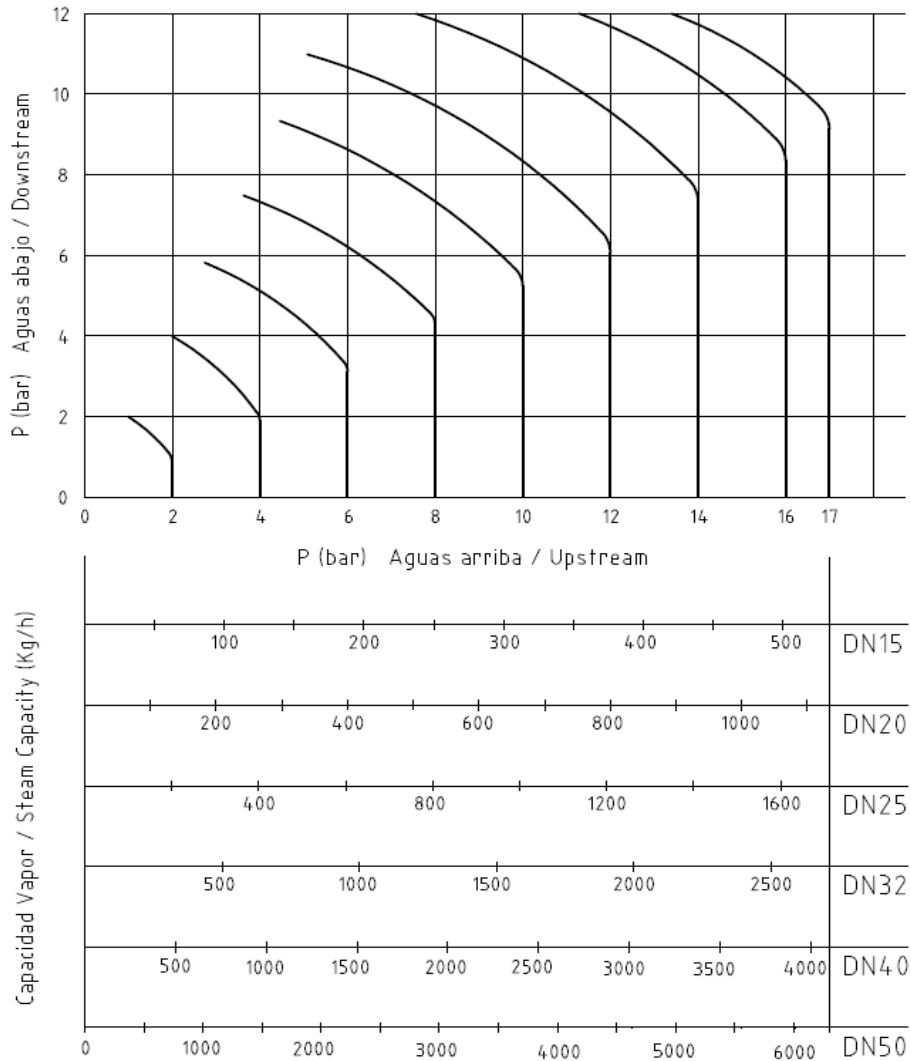
\*Caudal de agua a / Water flow at 20 °C (ΔP=1 bar)

### CURVA PRESIÓN TEMPERATURA / PRESSURE TEMPERATURE RATING



## DIAGRAMAS DE CAPACIDAD / CAPACITY CHARTS

### VAPOR - STEAM



**Ejemplo:** una válvula medida DN40 que reduce de 10 bar (aguas arriba) a 7 bar (aguas abajo) es capaz de circular 2000 Kg/h de vapor, aproximadamente.

**Example:** a valve size DN40 reducing from 10 bar (upstream) to 7 bar (downstream) is able to flow 2000 Kg/h of steam, approximately.

## AIRE COMPRIMIDO – COMPRESSED AIR

