

ARTICULO: 2259

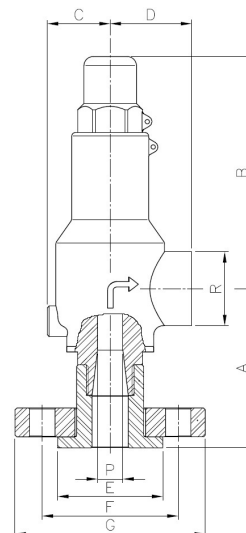
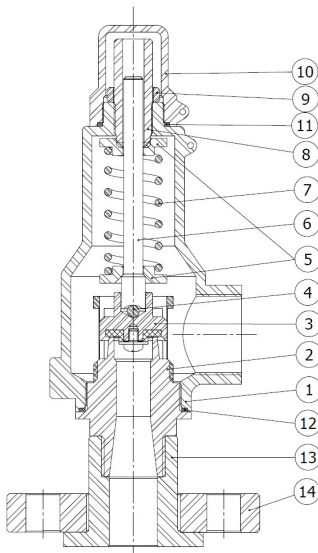
Válvula de alivio de presión bridada/roscada, acero inoxidable Stainless steel Pressure Relieve Valve with flange/thread

Características

1. Válvula de alivio de presión.
2. Extremo bridado PN16/40 (entrada) según EN 1092-1 y roscado Gas BSP (salida) según ISO 228/1.
3. Construcción en acero inoxidable 1.4408 (CF8M).
4. Muelle de acero inoxidable AISI 302.
5. Disco con cierre de PTFE.
6. Gran capacidad de descarga.
7. Presión de tarado ajustada a la presión solicitada desde 0,5 hasta 25 bar.
8. Presión máxima admisible 40 bar.
9. Temperatura de trabajo $-20^{\circ}\text{C} +200^{\circ}\text{C}$.

Features

1. Pressure Relieve Valve.
2. Flanged end PN16/40 (inlet) acc. to EN 1092-1 and threaded end Gas BSP (outlet) acc. to ISO 228/1.
3. Made of stainless steel 1.4408 (CF8M).
4. Spring in Stainless Steel AISI 302.
5. Disc with PTFE sealing.
6. High discharge capacity.
7. Set pressure adjusted on demand from 0,5 to 25 bar.
8. Max. allowable pressure 40 bar.
9. Working Temperature $-20^{\circ}\text{C} +200^{\circ}\text{C}$.



Nº	Denominación / Name	Material	Acabado Superficial / Surface Treatment	Cód. Recambio Spare Part Code
1	Cuerpo / Body	Acero Inox. / Stainless Steel 1.4408	Granallado / Shot blasting	-----
2	Tapa / Cap	Acero Inox. / Stainless Steel 1.4408	Granallado / Shot blasting	-----
3	Disco / Disc	Acero Inox. / SS AISI 316 + PTFE	-----	-----
4	Bola / Ball	Acero Inox. / Stainless Steel AISI 316	-----	-----
5	Guía / Guide	Acero Inox. / Stainless Steel AISI 316	-----	-----
6	Eje / Stem	Acero Inox. / Stainless Steel AISI 316	-----	-----
7	Muelle / Spring	Acero Inox. / Stainless Steel AISI 302	-----	-----
8	Tornillo / Screw	Acero Inox. / Stainless Steel 1.4408	-----	-----
9	Tuerca / Nut	Acero Inox. / Stainless Steel AISI 316	-----	-----
10	Caperuza / Cap	Acero Inox. / Stainless Steel 1.4408	Granallado / Shot blasting	-----
11	Junta/ Gasket	PTFE	-----	-----
12	Junta/ Gasket	PTFE	-----	-----
13	Acoplamiento / Coupling	Acero Inox. / Stainless Steel 1.4408	Granallado / Shot blasting	-----
14	Brida / Flange	Acero Inox. / Stainless Steel 1.4408	Granallado / Shot blasting	-----

DIMENSIONES GENERALES / GENERAL DIMENSIONS

Ref.	DN	R	P (orifice)	PN	Dimensiones / Dimensions (mm)							Peso / Weight (Kg)
					A	B	C	D	E	F	G	
2259 04 06 XX	15	1"	13	16/40	87	129	35	45	45	65	95	2,180
2259 05 06 XX	20	1"	14	16/40	88	129	35	45	58	75	105	2,520
2259 06 06 XX	25	1"	16	16/40	94	129	35	45	68	85	115	2,840
2259 06 07 XX	25	1 1/4"	16	16/40	98	125	35	45	68	85	115	2,980
2259 07 07 XX	32	1 1/4"	20	16/40	102	125	35	45	78	100	140	3,900
2259 08 09 XX	40	2"	28	16/40	126	206	46	65	88	110	150	6,400
2259 09 09 XX	50	2"	32	16/40	127	206	46	65	102	125	165	7,310

XX = indicar el rango de presión necesario / indicate the required pressure range

Opciones / Options: XX = 11 → 0,5 ~ 6 bar
XX = 12 → 6,1 ~ 25 bar

CURVA PRESIÓN TEMPERATURA / PRESSURE TEMPERATURE RATING

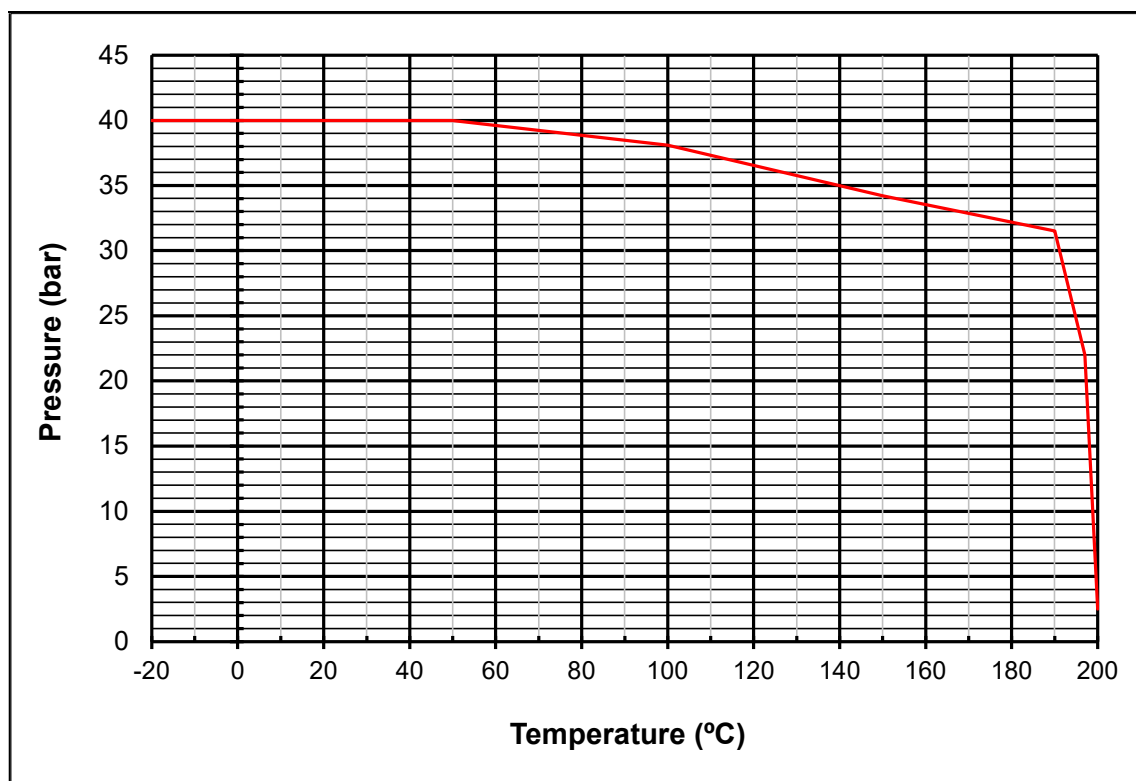


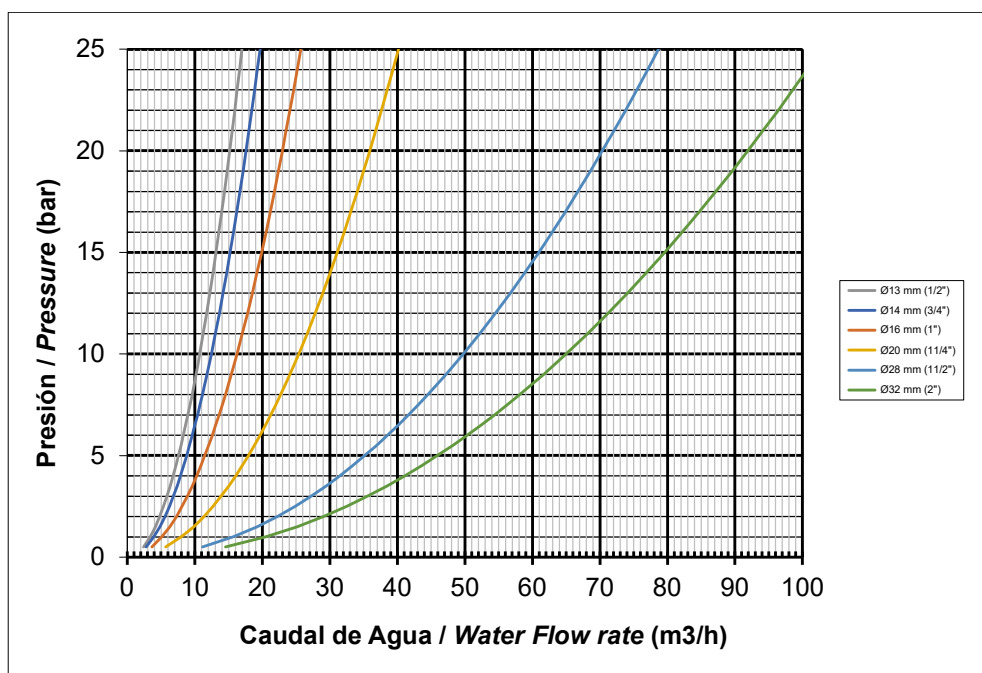
DIAGRAMA CAPACIDAD DE DESCARGA / DISCHARGE CAPACITY CHART

AGUA / WATER

Caudal / Flow capacity (m^3/h).

Temperatura / Temperature $20^{\circ}C$.

Sobrepresión / Overpressure 25%.

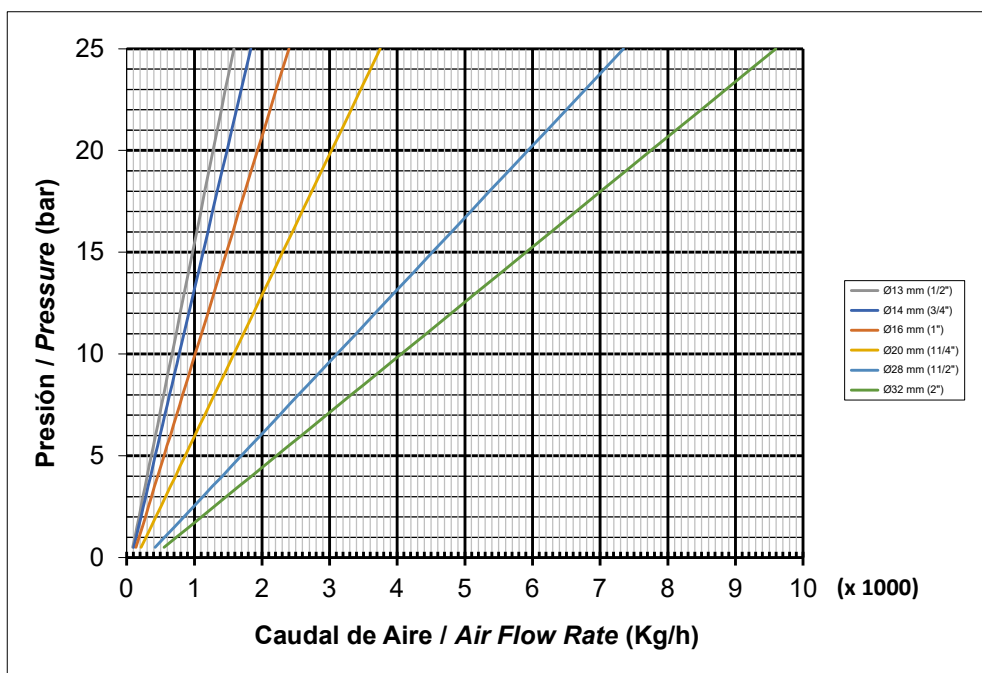


AIRE / AIR

Caudal / Flow capacity (Kg/h).

Temperatura / Temperature $20^{\circ}C$.

Sobrepresión / Overpressure 10%.



VAPOR SATURADO / SATURATED STEAM

Caudal / Flow capacity (Kg/h).
 Sobrepresión / Overpressure 10%.

