

ARTICULO: 2256

Válvula de seguridad bridada/roscada, acero inoxidable

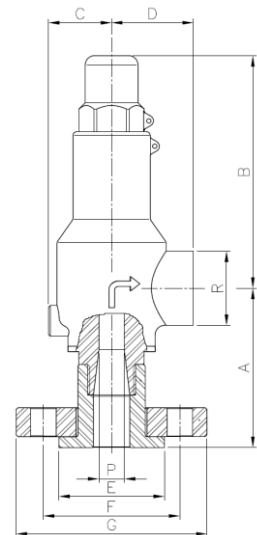
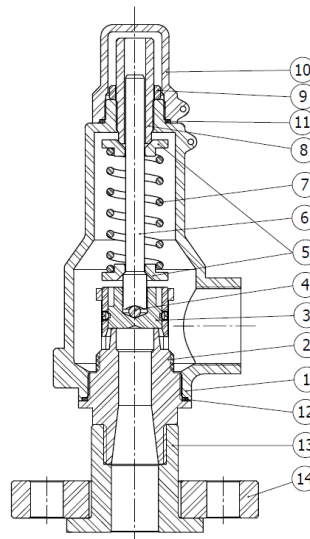
Stainless steel safety valve with flange/thread

Características

1. Válvula de seguridad para uso en gas o vapor.
2. Extremo bridado PN16/40 (entrada) según EN 1092-1 y roscado Gas BSP (salida) según ISO 228/1.
3. Diseño, cálculo y control según normas EN 12516 y EN ISO 4126-1/7.
4. Construcción en acero inoxidable 1.4408 (CF8M).
5. Muelle de acero inoxidable AISI 302 (hasta 250 °C). Consultar material para uso a mayor temperatura.
6. Asiento y disco de acero inoxidable AISI 316.
7. Gran capacidad de descarga.
8. Presión de tarado ajustada a la presión solicitada (desde 0,5 hasta 40 bar) con precinto de garantía.
9. Presión de trabajo máxima 40 bar.
10. Temperatura de trabajo -20 °C +300 °C.

Features

1. Safety valve for gas or steam applications.
2. Flanged end PN16/40 (inlet) acc. to EN 1092-1 and threaded end Gas BSP (outlet) acc. to ISO 228/1.
3. Design, calculations and control according to EN 12516 and EN ISO 4216-1/7.
4. Made of stainless steel 1.4408 (CF8M).
5. Spring in Stainless Steel AISI 302 (until 250 °C). Other material for higher temperature on demand.
6. Seat and disc in Stainless Steel AISI 316.
7. High discharge capacity.
8. Set pressure adjusted on demand (0,5 to 40 bar) with guarantee seal.
9. Max. working pressure 40 bar.
10. Working Temperature -20 °C +300 °C.



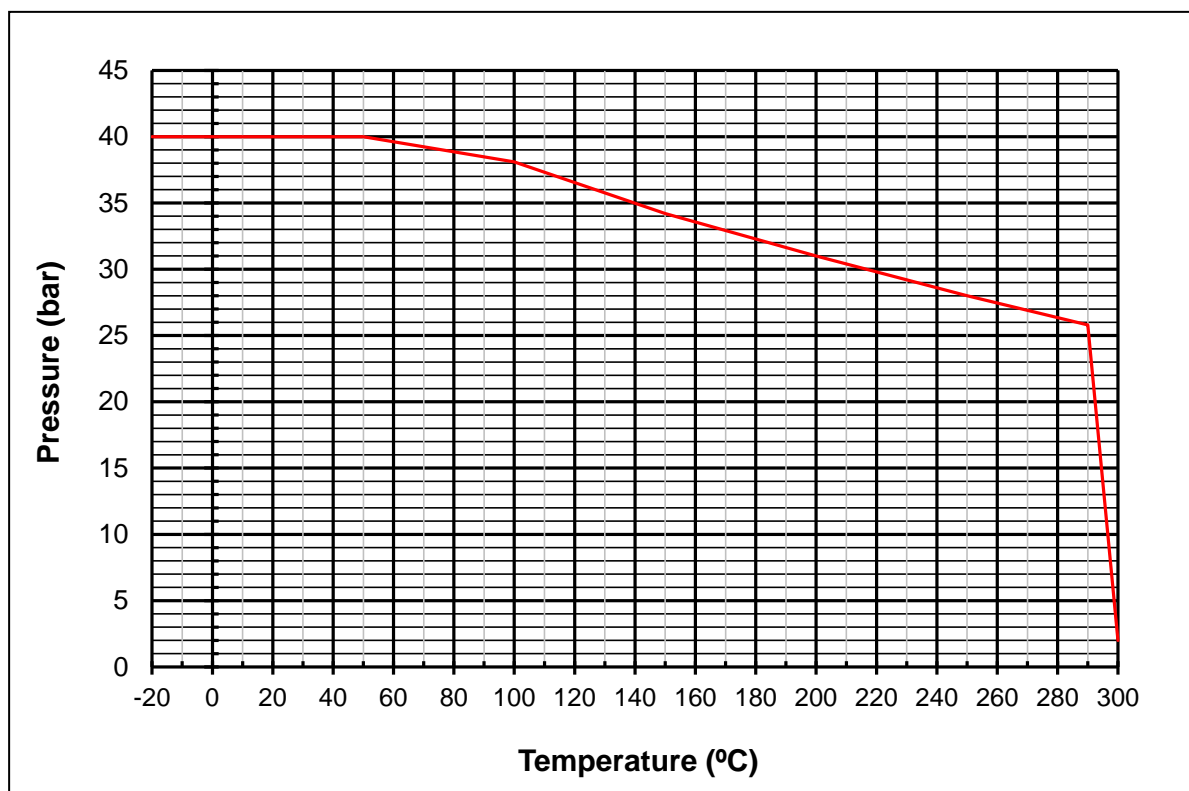
Nº	Denominación / Name	Material	Acabado Superficial / Surface Treatment	Cód. Recambio Spare Part Code
1	Cuerpo / Body	Acero Inox. / Stainless Steel 1.4408	Granallado / Shot blasting	-----
2	Tapa / Cap	Acero Inox. / Stainless Steel 1.4408	Granallado / Shot blasting	-----
3	Asiento / Seat	Acero Inox. / Stainless Steel 1.4408	Lapeado / Grinding	-----
4	Bola / Ball	Acero Inox. / Stainless Steel AISI 316	-----	-----
5	Guía / Guide	Acero Inox. / Stainless Steel AISI 316	-----	-----
6	Eje / Stem	Acero Inox. / Stainless Steel AISI 316	-----	-----
7	Muelle / Spring	Acero Inox. / Stainless Steel AISI 302	-----	-----
8	Tornillo / Screw	Acero Inox. / Stainless Steel 1.4408	-----	-----
9	Tuerca / Nut	Acero Inox. / Stainless Steel AISI 316	-----	-----
10	Caperuza / Cap	Acero Inox. / Stainless Steel 1.4408	Granallado / Shot blasting	-----
11	Junta/ Gasket	PTFE	-----	-----
12	Junta/ Gasket	PTFE	-----	-----

Nº	Denominación / Name	Material	Acabado Superficial / Surface Treatment	Cód. Recambio Spare Part Code
13	Acoplamiento / Coupling	Acero Inox. / Stainless Steel 1.4408	Granallado / Shot blasting	-----
14	Brida / Flange	Acero Inox. / Stainless Steel 1.4408	Granallado / Shot blasting	-----

DIMENSIONES GENERALES / GENERAL DIMENSIONS

Ref.	DN	R	P (orifice)	PN	Dimensiones / Dimensions (mm)							Peso / Weight (Kg)
					A	B	C	D	E	F	G	
2256 04 06	15	1"	13	16/40	87	129	35	45	45	65	95	2,180
2256 05 06	20	1"	14	16/40	88	129	35	45	58	75	105	2,520
2256 06 06	25	1"	16	16/40	94	129	35	45	68	85	115	2,840
2256 06 07	25	1 1/4"	16	16/40	98	125	35	45	68	85	115	2,980
2256 07 07	32	1 1/4"	20	16/40	102	125	35	45	78	100	140	3,900
2256 08 09	40	2"	28	16/40	126	206	46	65	88	110	150	6,400
2256 09 09	50	2"	32	16/40	127	206	46	65	102	125	165	7,310

CURVA PRESIÓN TEMPERATURA / PRESSURE TEMPERATURE RATING



Capacidad de descarga / *Discharge capacity:*

AIRE / AIR

Caudal / *Flow capacity (Kg/h).*

Temperatura / *Temperature 20°C.*

Sobrepresión / *Overpressure 10%.*

Cálculos / *Calculation according to EN ISO 4126-7.*

Presión manométrica / <i>Set Pressure</i> barg (P ₀ -P _b)	Diámetro orificio / <i>Orifice diameter</i>					
	13 mm (DN15)	14 mm (DN20)	16 mm (DN25)	20 mm (DN32)	28 mm (DN40)	32 mm (DN50)
0,5	91	106	138	216	424	554
1	122	141	184	288	565	738
1,5	152	177	231	360	706	923
2	183	212	277	432	848	1107
2,5	213	247	323	505	989	1292
3	244	282	369	577	1130	1476
3,5	274	318	415	649	1271	1661
4	304	353	461	721	1413	1845
4,5	335	388	507	793	1554	2030
5	365	424	553	865	1695	2214
5,5	396	459	599	937	1837	2399
6	426	494	646	1009	1978	2583
6,5	457	530	692	1081	2119	2768
7	487	565	738	1153	2260	2952
7,5	517	600	784	1225	2402	3137
8	548	635	830	1297	2543	3321
8,5	578	671	876	1370	2684	3506
9	609	706	922	1442	2826	3690
9,5	639	741	968	1514	2967	3875
10	670	777	1014	1586	3108	4060
11	731	847	1107	1730	3391	4429
12	791	918	1199	1874	3673	4798
13	852	988	1291	2018	3956	5167
14	913	1059	1383	2162	4238	5536
15	974	1130	1475	2307	4521	5905
16	1035	1200	1568	2451	4803	6274
17	1096	1271	1660	2595	5086	6643
18	1157	1341	1752	2739	5368	7012
19	1218	1412	1844	2883	5651	7381
20	1278	1483	1937	3027	5934	7750
21	1339	1553	2029	3172	6216	8119
22	1400	1624	2121	3316	6499	8488
23	1461	1695	2213	3460	6781	8857
24	1522	1765	2305	3604	7064	9226
25	1583	1836	2398	3748	7346	9595
26	1644	1906	2490	3892	7629	9964
27	1705	1977	2582	4036	7911	10333
28	1765	2048	2674	4181	8194	10702
29	1826	2118	2767	4325	8477	11071
30	1887	2189	2859	4469	8759	11440

31	1948	2259	2951	4613	9042	11810
32	2009	2330	3043	4757	9324	12179
33	2070	2401	3135	4901	9607	12548
34	2131	2471	3228	5046	9889	12917
35	2192	2542	3320	5190	10172	13286
36	2252	2612	3412	5334	10454	13655
37	2313	2683	3504	5478	10737	14024
38	2374	2754	3596	5622	11020	14393
39	2435	2824	3689	5766	11302	14762
40	2496	2895	3781	5911	11585	15131

VAPOR SATURADO / SATURATED STEAM

Caudal / Flow capacity (Kg/h).

Sobrepresión / Overpressure 10%.

Cálculos / Calculation according to EN ISO 4126-7.

Presión manométrica / Set Pressure barg (P ₀ -P _b)	Diámetro orificio / Orifice diameter					
	13 mm (DN15)	14 mm (DN20)	16 mm (DN25)	20 mm (DN32)	28 mm (DN40)	32 mm (DN50)
0,5	56	65	85	133	261	341
1	74	86	113	176	345	451
1,5	92	107	140	219	428	559
2	110	128	167	261	511	667
2,5	136	158	206	322	632	825
3	141	164	214	334	655	856
3,5	163	189	247	386	757	989
4	181	210	274	428	839	1095
4,5	198	230	300	469	920	1202
5	216	250	327	511	1001	1308
5,5	233	270	353	552	1082	1414
6	251	291	380	593	1163	1519
6,5	268	311	406	635	1244	1625
7	285	331	432	676	1325	1730
7,5	303	351	459	717	1405	1836
8	320	371	485	758	1486	1941
8,5	338	391	511	799	1567	2046
9	355	412	538	840	1647	2151
9,5	372	432	564	881	1728	2256
10	390	452	590	922	1808	2361
11	424	492	643	1004	1969	2571
12	459	532	695	1086	2129	2781
13	493	572	747	1168	2290	2991
14	528	612	800	1250	2451	3201
15	563	652	852	1332	2611	3410
16	597	693	905	1414	2772	3620
17	632	733	957	1496	2933	3830
18	667	773	1010	1578	3093	4040
19	701	813	1062	1660	3254	4251

20	736	853	1115	1743	3415	4461
21	771	894	1167	1825	3577	4671
22	805	934	1220	1907	3738	4882
23	840	974	1273	1989	3899	5093
24	875	1015	1325	2072	4061	5304
25	910	1055	1378	2154	4223	5515
26	945	1096	1431	2237	4385	5727
27	980	1136	1484	2320	4547	5939
28	1015	1177	1537	2403	4709	6151
29	1050	1217	1590	2486	4872	6363
30	1085	1258	1643	2569	5034	6576
31	1120	1299	1696	2652	5197	6788
32	1155	1340	1750	2735	5361	7002
33	1190	1380	1803	2818	5524	7215
34	1225	1421	1856	2902	5688	7429
35	1261	1462	1910	2986	5852	7643
36	1296	1503	1963	3069	6016	7857
37	1332	1544	2017	3153	6180	8072
38	1367	1585	2071	3237	6345	8287
39	1403	1627	2125	3321	6510	8503
40	1438	1668	2179	3406	6675	8719