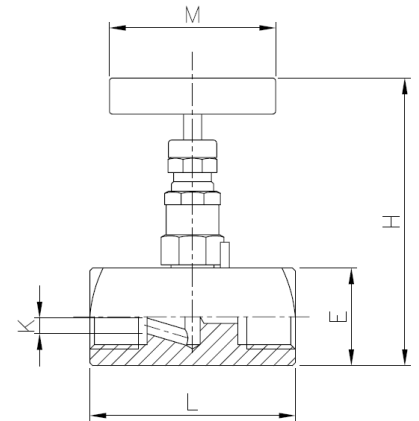
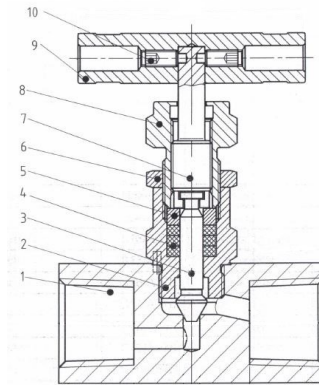


ARTICULO: 2227N

Válvula de Aguja extremos roscados

Threaded ends Needle valve

Características	Features
<ol style="list-style-type: none"> 1. Válvula de Aguja. 2. Construcción en acero inoxidable ASTM A479 (grado 316). 3. Extremos roscados s/ASME B1.20.1 (NPT). 4. Presión máxima de trabajo 10 000 psi a 38°C. 5. Temperatura de trabajo – 54 a 232 °C. 6. Dispositivo de seguridad del bonete para evitar desajuste. 7. Diseño del obturador con cierre posterior para proteger la estopada con válvula totalmente abierta 	<ol style="list-style-type: none"> 1. Needle valve. 2. Made of stainless steel ASTM A479 (grade 316). 3. Threaded ends acc. to ASME B1.20.1 (NPT). 4. Max. Working pressure 10 000 psi at 38°C. 5. Working Temperature – 54 to 232 °C. 6. Safety bonnet lock prevents accidental loosening. 7. Back seating design protects the packing in fully open position.



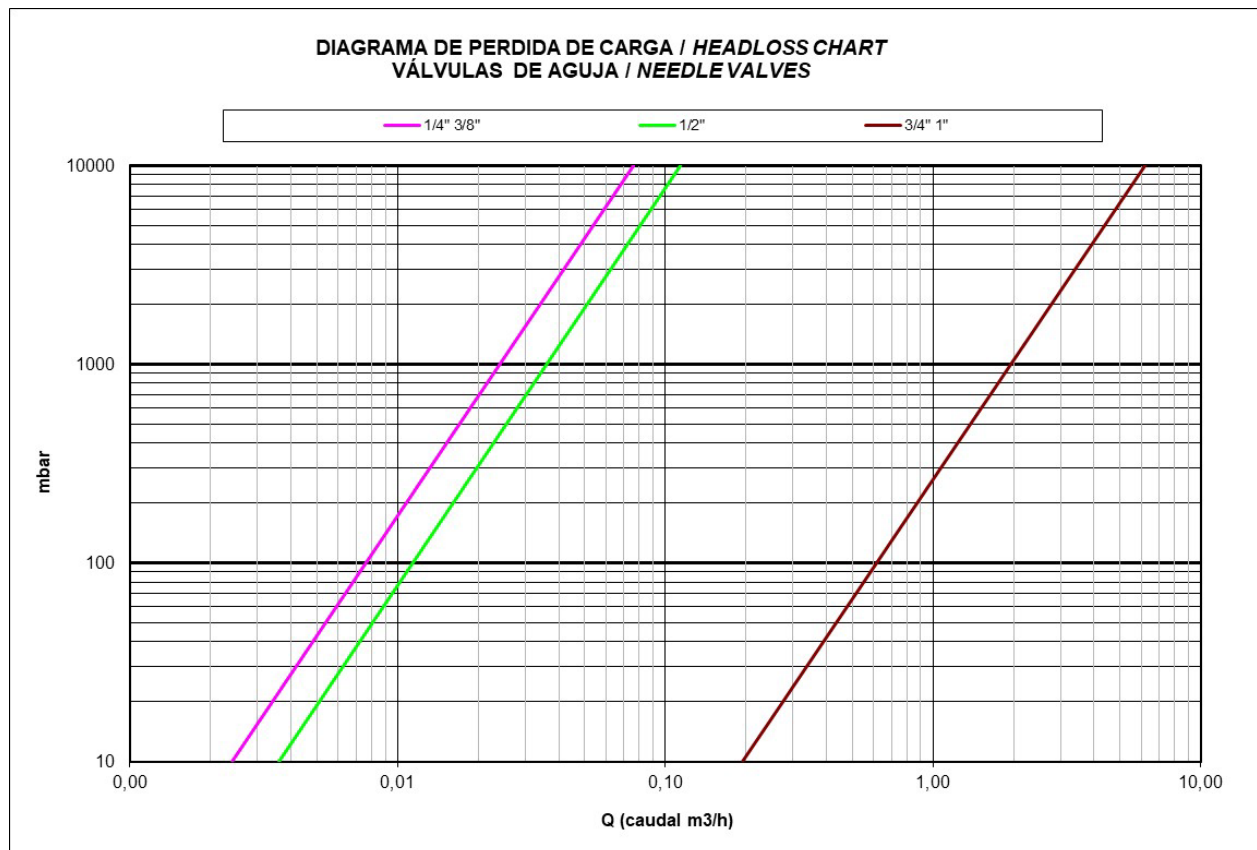
Nº	Denominación / Name	Material	Acabado Superficial / Surface Treatment
1	Cuerpo / Body	Acero Inoxidable / S.S. ASTM A479 Gr.316	-----
2	Bonete / Bonnet	Acero Inoxidable / S.S. ASTM A276 Gr.316	-----
3	Eje Obturador / Stem Shaft	Acero Inoxidable / S.S. ASTM A276 Gr.316	-----
4	Estopada / Stem packing	PTFE	-----
5	Prensaestopas / Packing nut	Acero Inoxidable / S.S. ASTM A276 Gr.316	-----
6	Tuerca prensaestopas / Lock Nut	Acero Inoxidable / S.S. ASTM A276 Gr.316	-----
7	Eje Superior / Upper Stem	Acero Inoxidable / S.S. ASTM A276 Gr.316	-----
8	Prensaestopas / Packing Bolt	Acero Inoxidable / S.S. ASTM A276 Gr.316	-----
9	Maneta / Handle	Acero Inoxidable / S.S. ASTM A276 Gr.316	-----
10	Tornillo de Fijación maneta / Grib Screw Handle	Acero Inoxidable 201 / S.S. 201	-----

DIMENSIONES GENERALES / GENERAL DIMENSIONS

Ref	Medida / Size	PN (psi)	Dimensiones/Dimensions (mm)					Peso/Weight (Kg)
			E	H	L	M	K	
2227N 02	1/4"	10 000	27	86	54	55	4	0,353
2227N 03	3/8"	10 000	29	87	57	55	4	0,352
2227N 04	1/2"	10 000	40	93	64	55	5	0,450
2227N 05	3/4"	10 000	44	125	89	90	10	1,150
2227N 06	1"	10 000	50	130	100	90	10	1,330

DIAGRAMA DE PÉRDIDAS DE CARGA / HEAD LOSSES DIAGRAM

(H₂O / 20 °C Flujo Horizontal / Horizontal flow).



VALORES DE Kv / Kv VALUES

Kv = Es la cantidad de metros cúbicos por hora (m³/h) que pasará a través de la válvula generando una pérdida de carga de 1 bar. Válvula 100% abierta.

Kv = Flow rate of water in cubic meter per hour (m³/h) that will generate a pressure drop of 1 bar across the valve. Valve 100% open.

Medida / Size	1/4"	3/8"	1/2"	3/4"	1"
m ³ /h	0.024	0.024	0.036	1.95	1.95

VALORES DE Kv SEGÚN EL N° DE VUELTAS DE APERTURA DEL VOLANTE / Kv VALUES ACCORDING TO THE NUMBER OF TURNS OF OPENING OF THE HANDWHEEL

