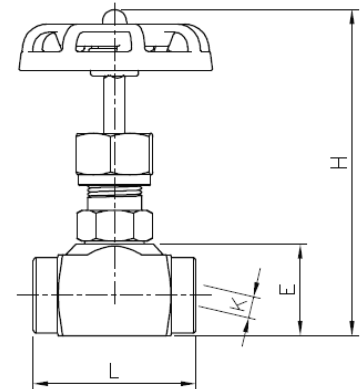
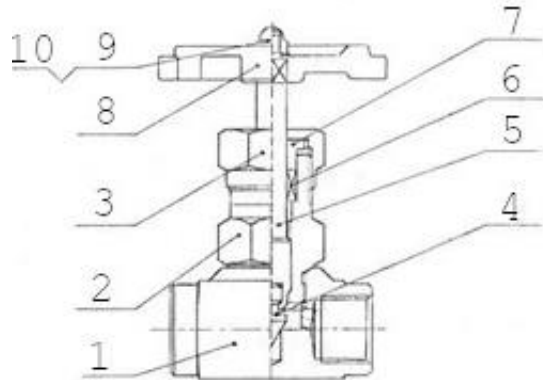


## ARTICULO: 2224

### Válvula de Aguja extremos roscados

### Threaded ends Needle valve

Características	Features
<ol style="list-style-type: none"> <li>1. Válvula de Aguja.</li> <li>2. Construcción en acero inoxidable: Medidas <math>\leq 1"</math>: ASTM A479-04 (grado 316). Medidas <math>\geq 1 \frac{1}{4}"</math>: ASTM A182 F316.</li> <li>3. Extremos roscados según ASME B1.20.1 (NPT).</li> <li>4. Estopada de eje en PTFE + Grafito.</li> <li>5. Presión máxima de trabajo 3000 Lbs.</li> <li>6. Rango Presión / Temperatura: <math>1/4"-1/2" = 3000 \text{ PSI} / 260 \text{ }^\circ\text{C}</math>. <math>3/4"-1 \frac{1}{4}" = 3000 \text{ PSI} / 240 \text{ }^\circ\text{C}</math>. <math>1 \frac{1}{2}" - 2" = 3000 \text{ PSI} / 200 \text{ }^\circ\text{C}</math></li> </ol>	<ol style="list-style-type: none"> <li>1. Needle valve.</li> <li>2. Made of Stainless steel: Sizes <math>\leq 1"</math>: ASTM A479-04 (grade 316). Sizes <math>\geq 1 \frac{1}{4}"</math>: ASTM A182 F316.</li> <li>3. Threaded ends acc. to ASME B1.20.1 (NPT).</li> <li>4. Stem Packing PTFE + Graphite.</li> <li>5. Max. Working pressure 3000 Lbs.</li> <li>6. Pressure / Temperature Range: <math>1/4"-1/2" = 3000 \text{ PSI} / 260 \text{ }^\circ\text{C}</math>. <math>3/4"-1 \frac{1}{4}" = 3000 \text{ PSI} / 240 \text{ }^\circ\text{C}</math>. <math>1 \frac{1}{2}" - 2" = 3000 \text{ PSI} / 200 \text{ }^\circ\text{C}</math></li> </ol>



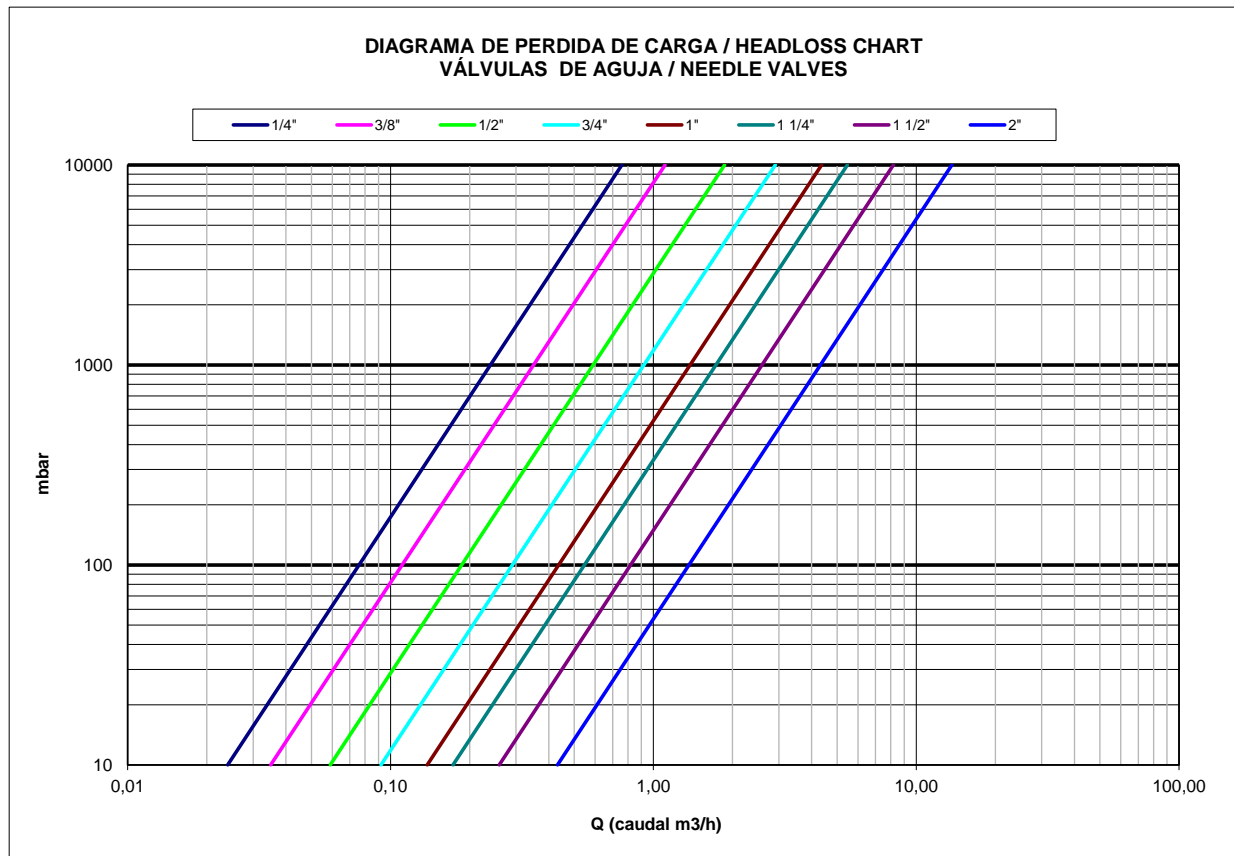
Nº	Denominación / Name	Material	Acabado Superficial / Surface Treatment
1	Cuerpo / Body	Acero Inox. / S.S. ASTM A479-04 (316) or ASTM A182 F316	-----
2	Bonete / Bonnet	AISI 316	-----
3	Tuerca prensaestopas / Nut	AISI 316	-----
4	Aguja / Needle	Inox. A182 F6 / S.S. A182 F6	Nitrurado Gaseoso / Nitrogen Treatment
5	Eje / Stem	Acero Inox. / S.S. ASTM A182 F316	-----
6	Estopada / Stem packing	PTFE + grafito / PTFE + graphite	-----
7	Prensaestopas / Packing nut	Acero Inoxidable 316 / S.S. 316	-----
8	Volante / Handwheel	Hierro fundido / Cast Iron	Pintado / Painted
9	Tuerca / Nut	Acero Inoxidable 304 / S.S. 304	-----
10	Arandela / Washer	Acero Inoxidable 304 / S.S. 304	-----

## DIMENSIONES GENERALES / GENERAL DIMENSIONS

Ref.	Medida / Size	PN (Lbs)	Dimensiones / Dimensions (mm)					Peso / Weight (Kg)
			E	H	L	K	V	
2224 02	1/4"	3000	25	85	50	3	63	0.260
2224 03	3/8"	3000	30	100	55	4	63	0.360
2224 04	1/2"	3000	34	115	60	6	72	0.530
2224 05	3/4"	3000	40	120	70	8	72	0.760
2224 06	1"	3000	45	138	75	9	80	1.175
2224 07	1 1/4"	3000	57	165	90	11	100	1.850
2224 08	1 1/2"	3000	67	185	100	15	120	2.900
2224 09	2"	3000	78	195	120	18	140	4.700

## DIAGRAMA DE PERDIDAS DE CARGA / HEAD LOSSES DIAGRAM

(H<sub>2</sub>O / 20 °C Flujo Horizontal / Horizontal flow).



## VALORES DE Kv / Kv VALUES

Kv = Es la cantidad de metros cúbicos por hora que pasará a través de la válvula generando una pérdida de carga de 1 bar.

*Kv = The rate of flow of water in cubic meter per hour that will generate a pressure drop of 1 bar across the valve.*

Med. / Size	1/4"	3/8"	1/2"	3/4"	1"	1 1/4"	1 1/2"	2"
m <sup>3</sup> /h	0.24	0.35	0.59	0.92	1.38	1.73	2.59	4.32

## **CURVA PRESION TEMPERATURA / PRESSURE TEMPERATURE RATING**

