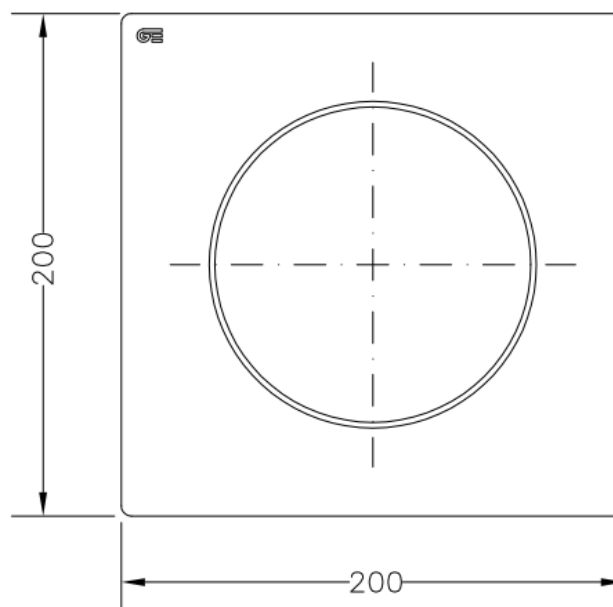
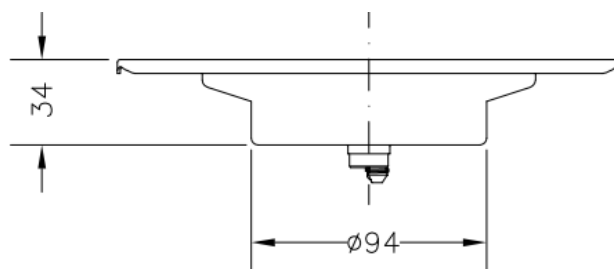


21008 SUMIDERO INOXIDABLE CLICK-GE 20x20 D95 **21008 CLICK-GE STAINLESS STEEL DRAIN 20x20 D95**



Características

- 1) Cuerpo y tapa realizados en acero inoxidable AISI 304.
- 2) Tapa desmontable.
- 3) Dotado de sistema de cierre por presión (Click-GE).

Features

- 1) Body and cover made in AISI 304 stainless steel.
- 2) Removable cover
- 3) Fitted with pressure closing system (Click-GE).