

## ARTICULO: 2014N

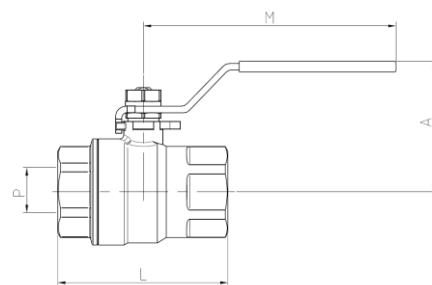
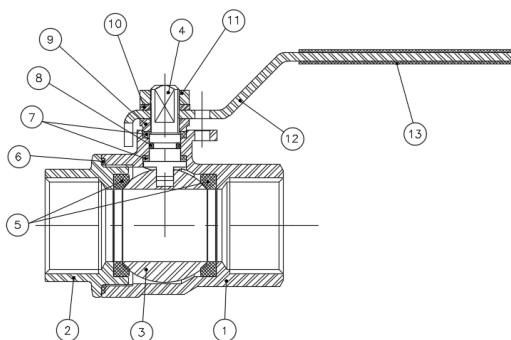
### Válvula de esfera paso total 2 piezas Inoxidable Stainless steel full port ball valve, 2 pieces

#### Características

1. Válvula esfera paso total 2 piezas.
2. Extremos roscados según ASME B1.20.1 NPT.
3. Construcción en acero inoxidable 1.4408 (CF8M)
4. Asientos PTFE + 15 % F.V.
5. Vástago inexpulsable.
6. Tórica en el eje de FPM (Viton).
7. Juntas del eje PTFE .
8. Sistema de bloqueo.
9. Presión de trabajo máxima 63 bar (914 psi).
10. Temperatura de trabajo -25 °C + 180 °C.

#### Features

1. Stainless steel full port ball valve, 2 piece.
2. Thread ends according to ASME B1.20.1 NPT.
3. Made of stainless steel 1.4408 (CF8M).
4. Ball seats PTFE + 15 % G.F.
5. Blow-out proof stem.
6. O'ring in the stem FPM (Viton).
7. Stem gasket PTFE.
8. Locking system.
9. Max. Working pressure 63 bar (914 psi).
10. Working Temperature -25 °C + 180 °C.

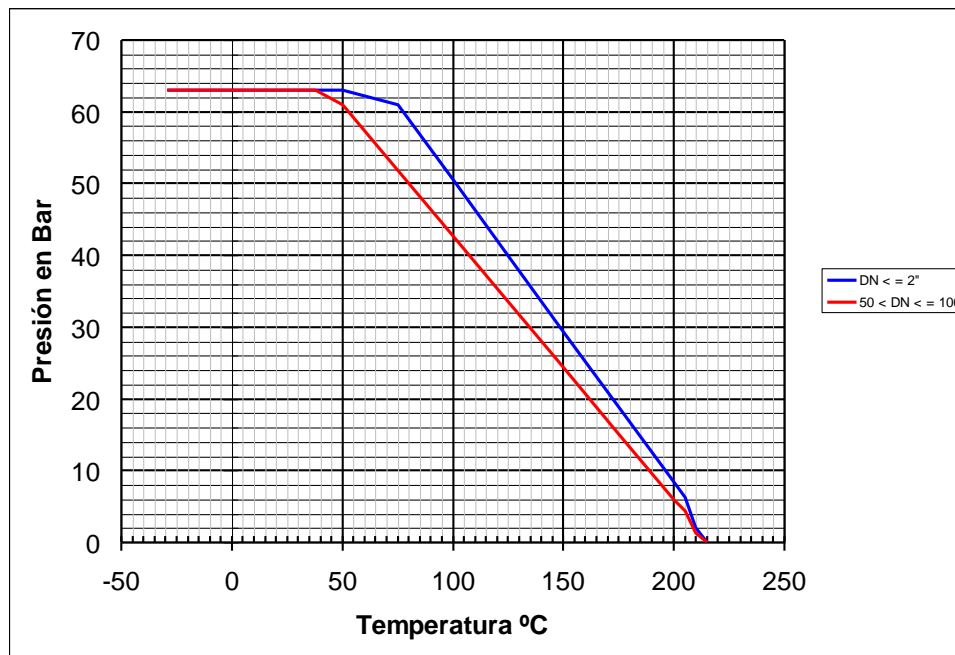


Nº	Denominación / Name	Material	Acabado Superficial / Surface Treatment
1	Cuerpo / Body	Acero Inox. / Stainless Steel 1.4408	Granallado / Shot blasting
2	Tapa / Cap	Acero Inox. / Stainless Steel 1.4408	Granallado / Shot blasting
3	Bola / Ball	Acero Inox. / Stainless Steel 1.4408	Pulido / Polishing
4	Eje / Stem	Acero Inox. / Stainless Steel AISI 316	-----
5	Asiento / Ball Seat	PTFE + 15% FV / GF	-----
6	Junta / Gasket	PTFE + 15% FV / GF	-----
7	Arandela / Thrust Washer	PTFE	-----
8	Tórica / O'ring	FPM	-----
9	Anillo Prensa / Stem packing	Acero Inox. / Stainless Steel AISI 304	-----
10	Arandela / Washer	Acero Inox. / Stainless Steel AISI 304	-----
11	Tuerca / Nut	Acero Inox. / Stainless Steel AISI 304	-----
12	Maneta / Handle	Acero Inox. / Stainless Steel AISI 304	-----
13	Funda / Handle Sleeve	Vinilo / Vynil	-----

## DIMENSIONES GENERALES / GENERAL DIMENSIONS

Ref	Medida / Size	PN	Dimensiones / Dimensions (mm)				Peso / Weight (Kg)
			P	A	L	M	
2014N 02	1/4"	63	11	50	50	104	0,207
2014N 03	3/8"	63	12.7	50	50	104	0,195
2014N 04	1/2"	63	15	51.5	55	104	0,237
2014N 05	3/4"	63	20	62	70	122	0,442
2014N 06	1"	63	25	65	83	122	0,606
2014N 07	1 ¼"	63	32	82	91	180	1,084
2014N 08	1 ½"	63	40	88	103	180	1,544
2014N 09	2"	63	50	106	120	219	2,648
2014N 10	2 ½"	63	62	119	152	230	4,707
2014N 11	3"	63	76	135	172	275	7,288

## CURVA PRESION TEMPERATURA / PRESSURE TEMPERATURE RATING



## VALORES DE Kv / Kv VALUES

Kv = Es la cantidad de metros cúbicos por hora que pasará a través de la válvula generando una pérdida de carga de 1 bar.

*Kv = Flow rate of water in cubic meter per hour that will generate a pressure drop of 1 bar across the valve.*

1/4"	3/8"	1/2"	3/4"	1"	1 ¼"	1 ½"	2"	2 ½"	3"
6	10	24	43	83	130	205	340	520	1100