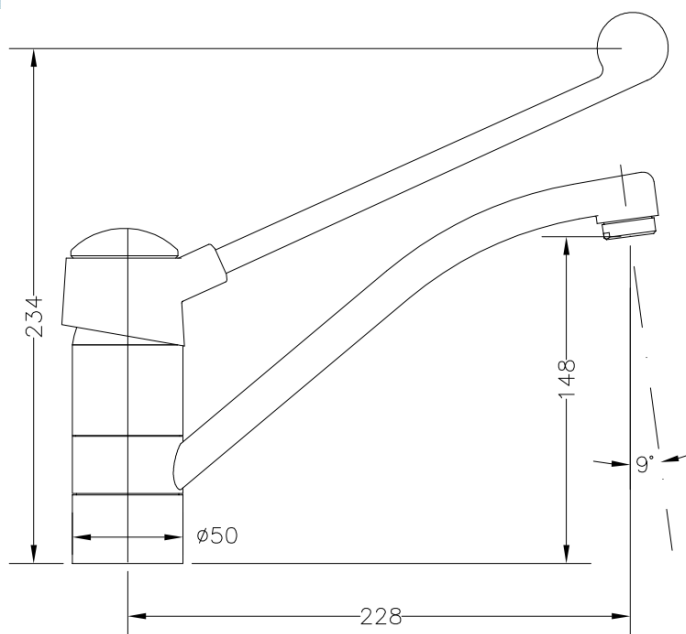


## **1708 04 MONOMANDO FREGADERA CAÑO ORIENTABLE CON MANETA GERONTOLÓGICA** **1708 04 SINGLE-HANDLE SINK TAP WITH MEDICAL HANDLE**



### **Características**

- 1) Cuerpo y caño realizados en latón según UNE-EN 1982.
- 2) Maneta realizada en tecnopolímero
- 3) Cromado según EN 248.
- 4) Cartucho cerámico silencioso Ø40 con salida dirigida.
- 5) Atomizador M24x1 con carcasa de latón cromado.
- 6) Suministrado con latiguillos de 35 cm (M10x1; G 3/8) y conjunto de sujeción mediante herradura metálica.
- 7) Caudal mínimo: 12 l/min (3 bar).
- 8) Temperatura máxima uso: 85 °C.
- 9) Temp. máxi. recomendada: 65 °C.
- 10) Presión máxima uso: 10 bar.
- 11) Presión mínima uso: 0,5 bar.
- 12) Presión recomendada: 1-5 bar.

### **Features**

- 1) Body and spout made in brass according to UNE-EN 1982
- 2) Handle made in technopolymer
- 3) Chrome plated according to EN 248.
- 4) Conventional ceramic cartridge Ø40 with noise reducer.
- 5) M24x1 aerator with chromed brass cover.
- 6) Fitted with 35 cm long flexible hoses (M10x1; G 3/8) and metal made horseshoe fixation set.
- 7) Minimum flow rate: 12 l/min (3 bar).
- 8) Maximum use temperature: 85 °C.
- 9) Max. recommended temp.: 65 °C.
- 10) Maximum use pressure: 10 bar.
- 11) Minimum use pressure: 0,5 bar.
- 12) Recommended pressure: 1-5 bar.