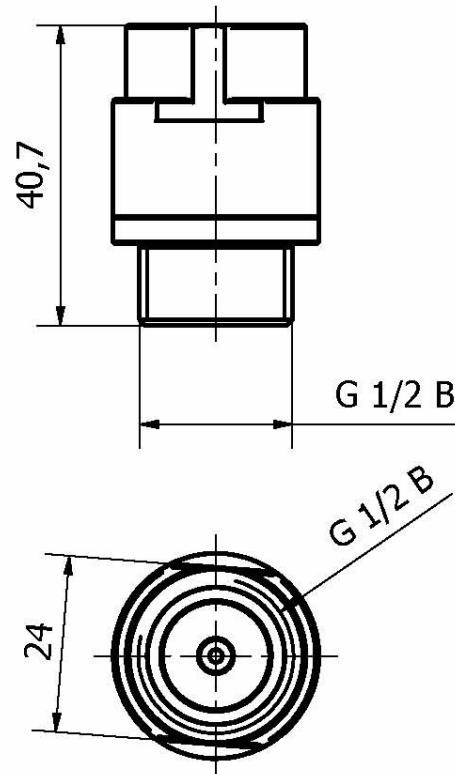


1675 04 07 LIMITADOR DE CAUDAL 1/2" CROMADO **1675 04 07 CHROME PLATED 1/2" WATER ECONOMIZER**



Características

- 1) Cuerpo en latón realizado según UNE-EN 1982.
- 2) Cromado según EN 248.
- 3) Caudal de 7 l/min a 3 bar.

Features

- 1) Body made in brass according to UNE-EN 1982.
- 2) Chrome plated according to EN 248.
- 3) 7 l/m flow at 3 bar.