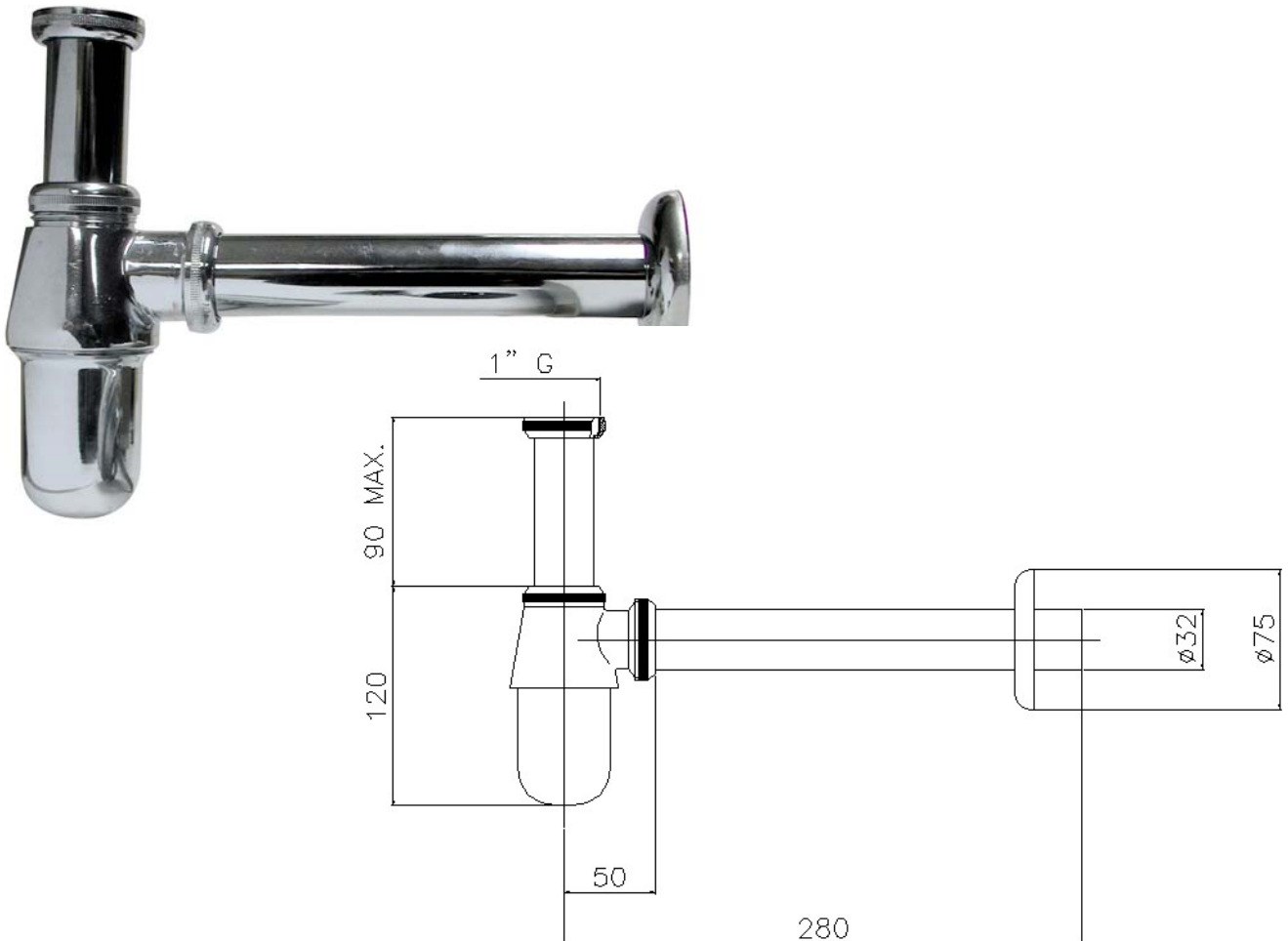


## 1610 06 SIFÓN BOTELLA LAVABO EXTENSIBLE 1" 1610 06 EXTENSIBLE BASIN TRAP 1"



### Características

- 1) Botella realizada en latón inyectado según UNE-EN 1982.
- 2) Brazo realizado en latón de acuerdo a UNE-EN 1982.
- 3) Florón realizado en latón según UNE-EN 1982.
- 4) Tubo telescópico realizado en latón según UNE-EN 1982.
- 5) Tuercas realizadas en latón según UNE-EN 1982.
- 6) Cromado según EN 248.

### Features

- 1) Bottle made in injected brass according to UNE-EN 1982.
- 2) Arm made in brass according to UNE-EN 1982.
- 3) Cover made in brass according to UNE-EN 1982.
- 4) Telescopic tube made in brass according to UNE-EN 1982.
- 5) Nuts made in brass according to UNE-EN 1982.
- 6) Chroming plate according to EN 248.