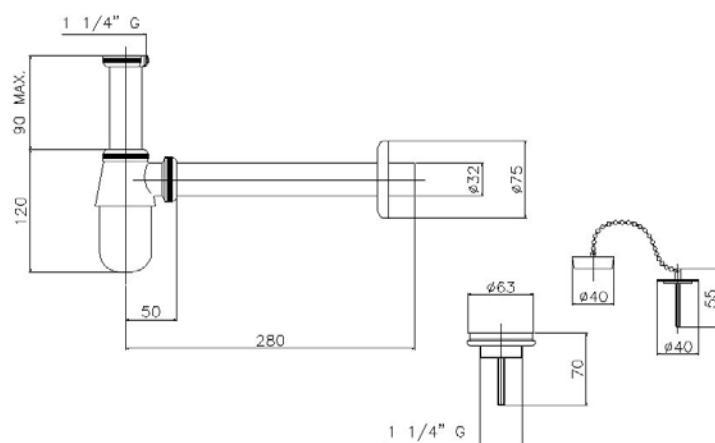


## **1579 07 SIFÓN BOTELLA LAVABO 1 1/4" EXTENSIBLE CON VÁLVULA DESAGÜE LAVABO, TAPÓN Y CADENA** **1579 07 EXTENSIBLE BASIN TRAP WITH DRAINING VALVE, PLUG AND CHAIN, 1 1/4"**



### **Características**

- 1) Botella realizada en latón inyectado según UNE-EN 1982.
- 2) Brazo realizado en latón de acuerdo a UNE-EN 1982.
- 3) Florón realizado en latón según UNE-EN 1982.
- 4) Tubo telescópico realizado en latón según UNE-EN 1982.
- 5) Tuercas realizadas en latón según UNE-EN 1982.
- 6) Cromado según EN 248.
- 7) Suministrado con desagüe de acero inoxidable y tapón.

### **Features**

- 1) Bottle made in injected brass according to UNE-EN 1982.
- 2) Arm made in brass according to UNE-EN 1982.
- 3) Cover made in brass according to UNE-EN 1982.
- 4) Telescopic tube made in brass according to UNE-EN 1982.
- 5) Nuts made in brass according to UNE-EN 1982.
- 6) Chroming plate according to EN 248.
- 7) Fitted with stainless steel made draining and plug.