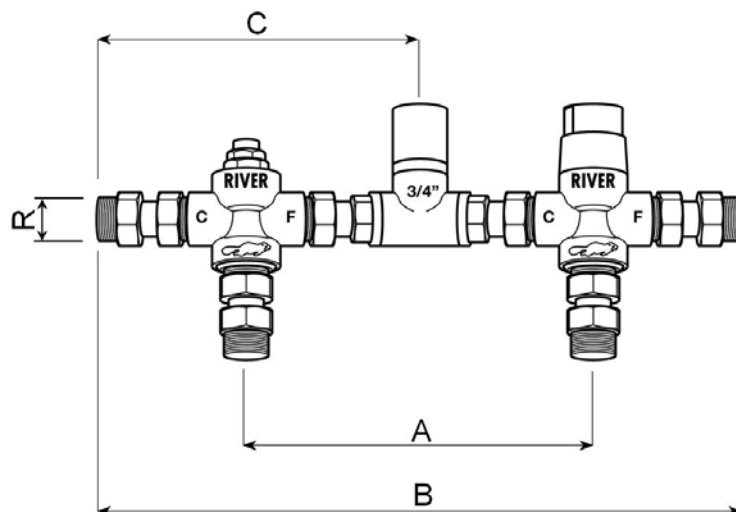


Art.: 1451

Kit termostático con válvula desviadora y mezclador / Thermostatic kit with divert valve and mixer

Características	Features
1. Kit termostático pre-montado.	1. Pre-assembled thermostatic kit.
2. Facilita la conexión del panel solar a la caldera y simplifica la instalación.	2. Facilitates the connection from the solar panel to the boiler and simplifies the installation.
3. Mezclador termostático con protección anti-cal.	3. Thermostatic mixer valve with lime protection.
4. Válvula desviadora termostática con temperatura preestablecida a 40°C.	4. Diverter thermostatic valve with preset temperature at 40°C.
5. Válvula de retención con filtro de acero inoxidable.	5. Connectors included.
6. Racores incluidos.	6. Non return valve with stainless steel filter.
7. Temperatura máxima de entrada de agua caliente 110°C.	7. Maximum water inlet temperature 110°C.



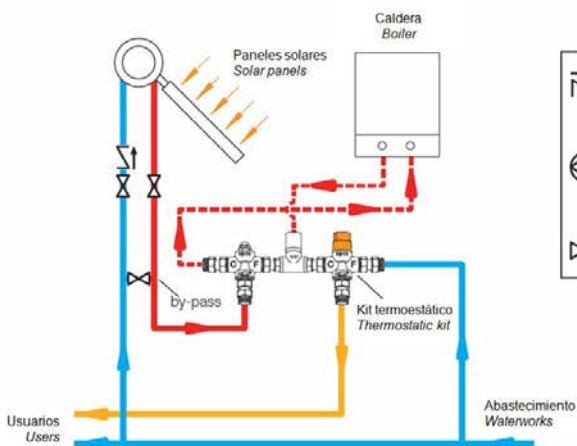
Ref.	Medida / Size R	Dimensiones / Dimensions (mm)			Peso / Weight (kg)
		A	B	C	
1451 05	3/4"	198	360	180	2,275

Graduación del volante / Handle graduation

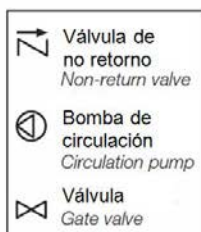
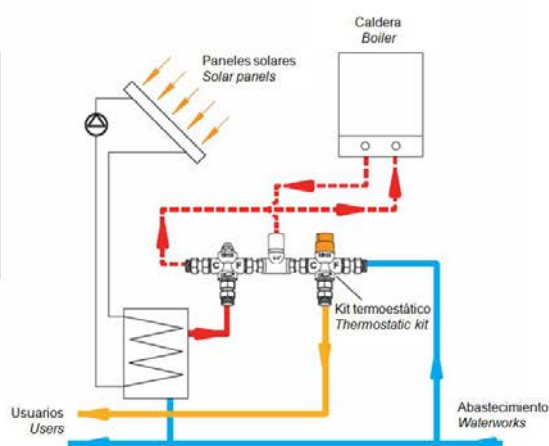
Indicador / Index	min.	1	2	3	4	5	6	7	8	9	max.
°C	28	38	40	44	46	48	50	52	55	58	65

Esquema de Instalación / Installation Scheme

■ Panel solar con circulación natural
 Solar panel with natural circulation



■ Panel solar con circulación forzada
 Solar panel with forced circulation



Curva Caudal - Presión (Mezclador termostático) / Flow - Pressure curve (Thermostatic mixing valve)

