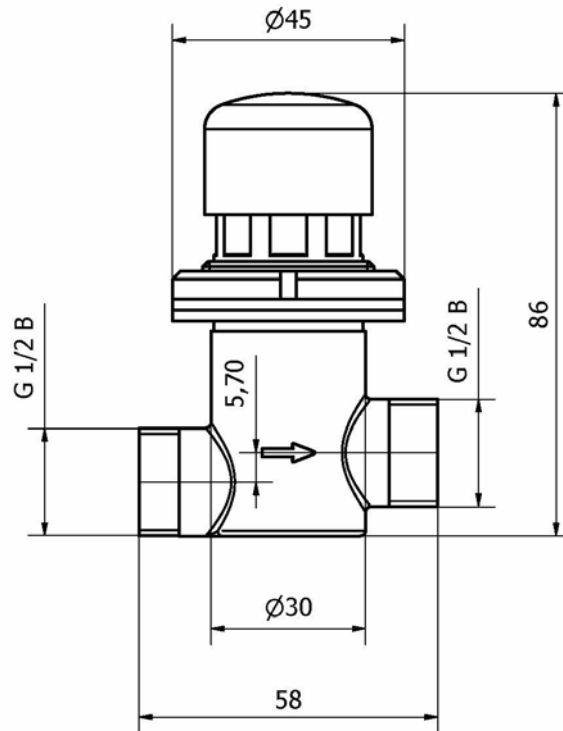


1190 04 GRIFO TEMPORIZADO ENCASTRABLE EN LAVAMANOS **1190 04 BUILT-IN TIMED BASIN TAP**



Características

- 1) Cuerpo realizado en latón según UNE-EN 1982.
- 2) Pulsador y florón realizados en latón según UNE-EN 1982.
- 3) Cromado según EN 248.
- 4) Cartucho temporizado tarado a 15-20 s (a 2-2.5 bar).
- 5) Caudal mínimo: 12 l/min (3 bar).
- 6) Temp. máxi. recomendada: 65° C.
- 7) Presión máxima uso: 8 bar.
- 8) Presión mínima uso: 0,5 bar.
- 9) Presión recomendada: 1-3 bar.

Features

- 1) Body made in brass according to UNE-EN 1982.
- 2) Handle and cap made in brass according to UNE-EN 1982.
- 3) Chrome plated according to EN 248.
- 4) Timed cartridge regulated to 15-20 s (2-2.5 bar).
- 5) Minimum flow rate: 12 l/min (3 bar).
- 6) Max. recommended temp.: 65° C.
- 7) Maximum pressure: 8 bar.
- 8) Minimum pressure: 0,5 bar.
- 9) Recommended pressure: 1-3 bar.