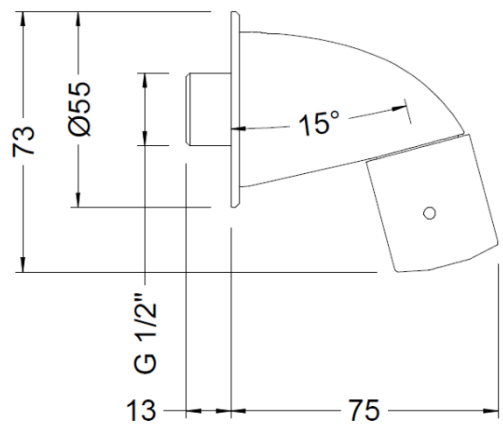


1181 04
ROCIADOR PARA DUCHA ANTIVANDALICO
ANTI-VANDAL SHOWER SPRAYER



Descripción / Description

Rociador para ducha antivandálico fabricado en latón CW617N acabado cromado de alta calidad, se suministra con regulador de caudal 9 l/min anticalcáreo y chorro tonificante.

Dotado de sistema GE-ECO economizador de agua basado en la limitación de caudal de la ducha, indicado cuando queremos una restricción de agua.

De instalación muy sencilla, posee un fitting de 1/2" el cual fijaremos a la pared con ayuda de una llave fija, posteriormente conectaremos el rociador al fitting de 1/2" y lo fijaremos mediante un único tornillo allen.

Vandal-proof shower head made in brass CW617N high-quality chrome plated finish, supplied with flow regulator 9 l/min anti-lime and toning spray.

Water economizer system based on limiting the tap flow, especially useful for a permanent control of water consumption.

Very simple installation, it has a 1/2 " fitting we will fix to the wall with the help of a fixed spanner, later we will connect the shower head to the fitting of 1/2" and we will fix it with an allen screw.

Características

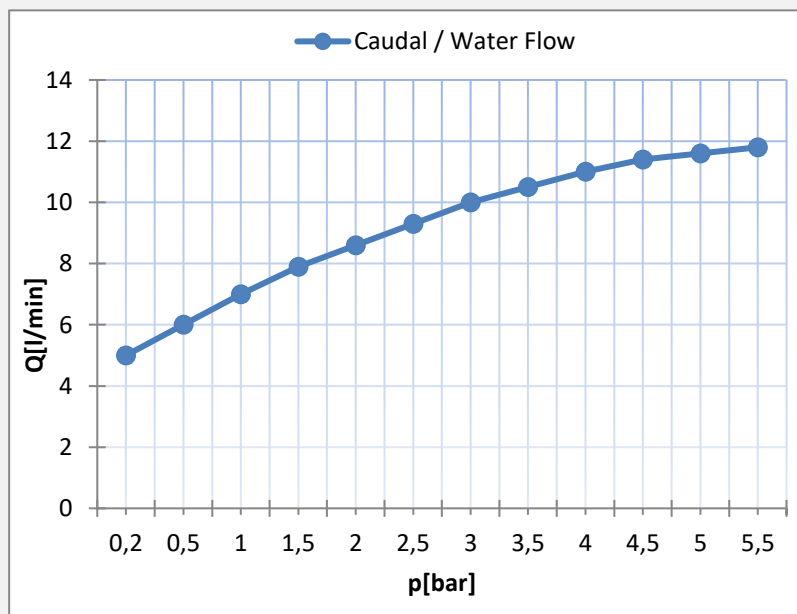
- 1) Cuerpo realizado en latón según UNE-EN 1982.
- 2) Cromado según EN 248.
- 3) Regulador caudal 9 l/min a 2,5 bar.
- 4) Suministrado con turbina anticalcárea.
- 5) Temperatura máxima: 85 °C.
- 6) Temp. máx. recomendada: 65 °C.
- 7) Presión máxima: 10 bar.
- 8) Presión mínima: 0,5 bar.
- 9) Presión recomendada: 1 - 3 bar.

Features

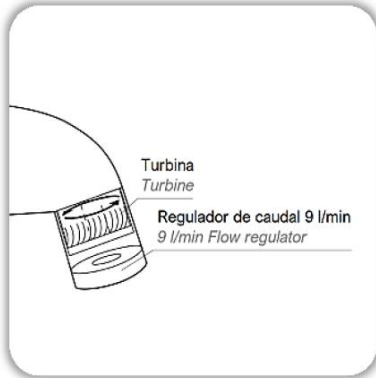
- 1) *Body made in brass according to UNE-EN 1982.*
- 2) *Chrome plated according to EN 248.*
- 3) *9 l/min Flow regulator at 2.5bar.*
- 4) *Fitted with an anti-lime turbine device.*
- 5) *Maximum temperature: 85 °C.*
- 6) *Max. recommended temp.: 65 °C.*
- 7) *Maximum pressure: 10 bar.*
- 8) *Minimum pressure: 0,5 bar.*
- 9) *Recommended pressure: 1 - 3 bar.*

Caudal / Water Flow

Presión Pressure		Caudal / Water flow
		Ducha Shower
Bar	psi	l/min
0,2	2,9	5
0,5	7,3	6
1	14,5	7
1,5	21,8	7,9
2	29	8,6
2,5	36,3	9,3
3	43,5	10
3,5	50,8	10,5
4	58	11
4,5	65,3	11,4
5	72,5	11,6
5,5	79,8	11,8



Ventajas del Producto / Product Advantage

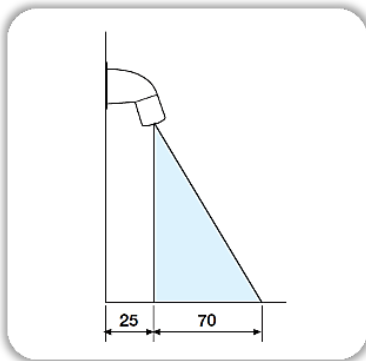
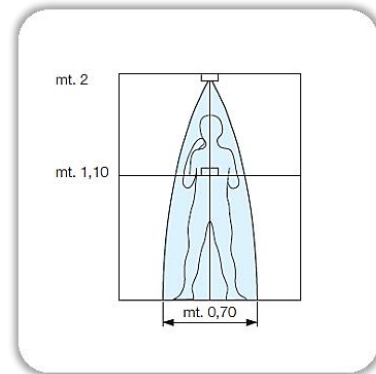


El chorro de agua empujado por la turbina limpia la salida de agua para evitar la acumulación de cal y que el mantenimiento sea mínimo.

The jet of water pushed by the turbine cleans the water outlet to avoid limescale and that maintenance is minimal.

La turbina crea un sistema regular e intermitente de suministro de agua para que la ducha sea tonificante y agradable.

The turbine creates a regular and intermittent supply of water so that the shower tones up and is very pleasant.

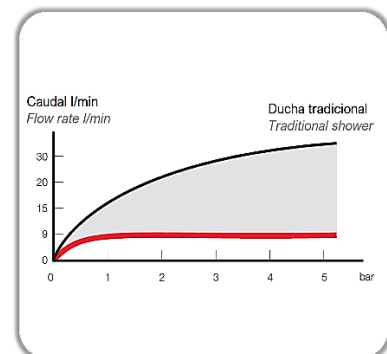


Dispersión chorro montaje en pared.

Wall mount jet dispersion.

El reductor de caudal integrado permite un ahorro de agua y energía de más del 60%.

The integrated flow regulator water and energy savings of more than 60%.



Calidad de los productos Genebre en grifería / *Genebre general quality in taps*

La grifería GENE BRE está diseñada y fabricada según los estándares europeos de calidad, como la UNE-EN 19703 ofreciendo así al cliente la funcionalidad, durabilidad y seguridad esperadas.

El latón empleado en nuestros cuerpos y componentes pertenece a las aleaciones CC754S según norma EN 1982 y CW617N según norma EN 12165. Las superficies cromadas cumplen la norma EN 248, resistencia a la niebla salina 5% (NaCl), Ph 6,5 T 36°C. según ISO 9227. Los atomizadores cuentan con casquillos en latón cromado resistente a la corrosión y cartucho aireador en plástico anti calcáreo, según lo especificado en la norma EN 246.

Utilización de cartuchos mezcladores con discos cerámicos de alta calidad fabricados en Al₂O₃ 99%, según normas EN 200 y NF 077 capaces de resistir 200.000 maniobras y ofrecer la suavidad y estanqueidad originales.

Los sistemas de giro de los caños han sido fabricados según norma EN 817, siendo capaces de resistir las 80.000 maniobras.

Empleamos válvulas anti retorno en mezcladores según norma EN1717 a fin de asegurar la no intercomunicación.

Todos los cartuchos termostáticos están dotados de un sistema de seguridad anti escaldamiento según norma EN 1111.

Mangos de ducha fabricados según norma EN 1112.

Flexos de ducha fabricados según norma EN 1113.

A fin de asegurar el cumplimiento de estas normas la empresa GENE BRE y sus productos poseen diferentes Homologaciones y Certificaciones: ISO 9001:2008 Sistema de Gestión de la Calidad. ISO 14001:2004 Sistema de Gestión Ambiental.

GENEBRE posee productos homologados por el Ministerio de Industria y Energía de España.

Homologación AENOR para conexiones flexibles usadas en nuestros productos.

Certificación de mecanismos y componentes en laboratorios certificados por ENAC.

Certificación de productos por "Laboratorios Oliver Rodes", confirmando el cumplimiento de los criterios sanitarios de la calidad del agua para el consumo humano (RD 140/2003 de 07 de febrero (legislación española) y de la directiva europea 98/83/CE del Consejo Europeo de 03 de noviembre del 1998, relativa a la calidad de las aguas destinadas del consumo humano.

La garantía de los productos GENE BRE está mundialmente reconocida.

Ofrecemos un servicio de asistencia técnica, así como resolución de incidencias.

The GENE BRE's taps are designed and manufactured in compliance with European standards, such as UNE-EN 19703, to comply with and exceed the European Product Directives, thereby offering customers the desired functionality, durability and safety.

The brass used in our bodies and components comes from alloy CC754S, in compliance with standard EN 1982 and alloy CW617N in compliance with standard EN 12165.

Chromed surfaces in compliance with EN 248, resistant to 5% salt spray (NaCl), PH 6.5 T 36°C, in compliance with standard ISO 9227.

The aerators have chrome-plated brass casings resistant to corrosion and plastic anti-lime scale aerator cartridges, in compliance with standard EN 246.

Use of mixing cartridges with high-quality ceramic discs manufactured in Al₂O₃ 99%, in compliance with standards EN 200 and NF 077 capable of with standing 200,000 manoeuvres and offering the original softness and water tightness.

The rotation systems of the water spouts have been manufactured in compliance with standard EN 817 and are capable of withstanding up to 80,000 manoeuvres.

We use anti-backflow valves in mixers in compliance with standard EN1717 to ensure there is no backflow.

All thermostatic cartridges are fitted with an anti-scalding security system in compliance with standard EN 1111.

Handshowers are manufactured in compliance with standard EN 1112.

Shower hoses are manufactured in compliance with standard EN 1113.

By means of ensuring these standards are complied with, the company GENE BRE and its products hold different Approvals and Certifications: ISO 9001:2008 Quality management system ISO 14001:2004 Environmental management system

GENEBRE owns products approved by the Spanish Ministry of Industry and Energy.

AENOR approval for the flexible connectors used in our products. Certification of mechanisms and components in ENAC-accredited laboratories.

Certification of products by "Laboratorios Oliver Rodes", confirming compliance with the sanitary criteria for the quality of water for human consumption (RD 140/2003 dated 7 February – Spanish legislation) and European Directive 98/83/EC of the European Council dated 3 November 1998 relating to the quality of water intended for human consumption.

The guarantee of GENE BRE's products is internationally recognized.

We provide a technical assistance service, as well as an incident resolution service.