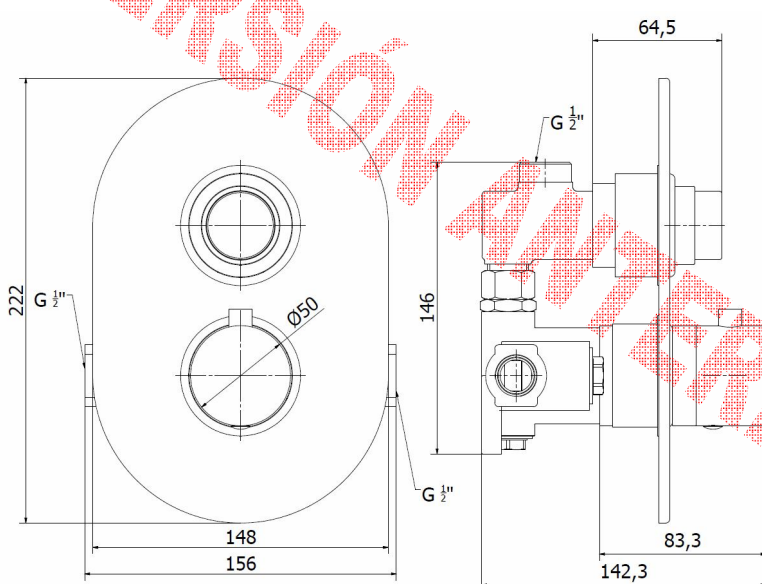


## **1180 04 TERMOSTÁTICA TEMPORIZADO DUCHA EMPOTRAR CROMO** **1180 04 THERMOSTATIC TIMED BUILT-IN SHOWER CHROME PLATED**



### **Características**

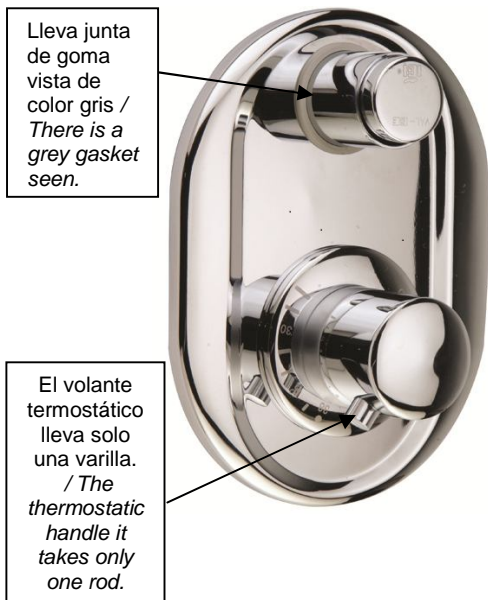
- 1) Cuerpo y placa realizados en latón según UNE-EN 1982.
- 2) Cromado según EN 248.
- 3) Cartucho termostático silencioso.
- 4) Temporizado a 25-35 s.
- 5) Caudal mínimo: 12 l/min (3 bar).
- 6) Temp. máxi. recomendada: 65° C.
- 7) Presión máxima uso: 8 bar.
- 8) Presión mínima uso: 0,5 bar.
- 9) Presión recomendada: 1-3 bar.

### **Features**

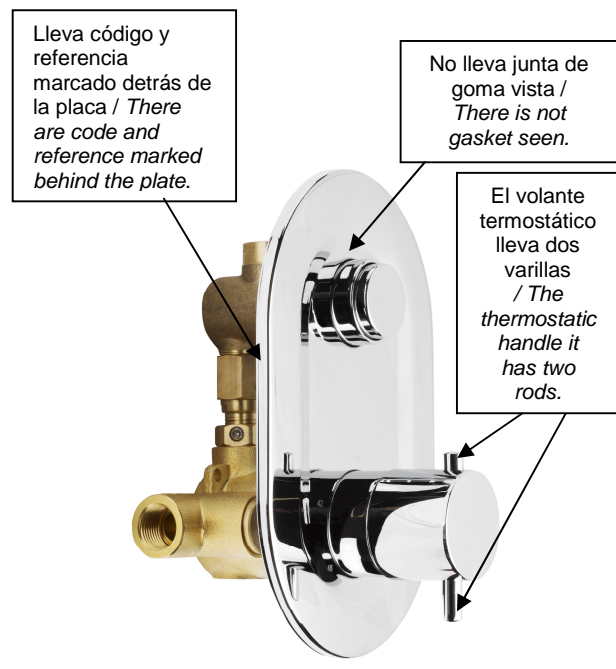
- 1) Body and plate made in brass according to UNE-EN 1982.
- 2) Chrome plated according to EN 248.
- 3) Noiseless thermostatic cartridge.
- 4) Timed at 25-35 s.
- 5) Minimum flow rate: 12 l/min (3 bar).
- 6) Max. recommended temp.: 65° C.
- 7) Maximum pressure: 8 bar.
- 8) Minimum pressure: 0,5 bar.
- 9) Recommended pressure: 1-3 bar.

## ¿COMO DIFERENCIAR LA VERSION ANTERIOR 2015 DE LA VERSION POSTERIOR 2015? / HOW TO DIFFERENTIATE BETWEEN PREVIOUS VERSION 2015 TO POSTERIOR VERSION 2015?

### Version anterior 2015 / Previous version 2015



### Version posterior 2015 / Posterior version 2015



### Listado de Recambios 1180 04 (versión anterior al 2015)



**100055** - Cartucho termostático empotrar / *Built-in tap thermostatic cartridge.*



**CA1180** - Cartucho temporizado ducha termostática / *Thermostatic shower timed cartridge.*



**VP0003** - Set de juntas y vaso temporizado 25"-30" / *25" to 30" timed cap and gasket set.*

Recambios de la 1180 04 versión actual, ver ficha **1180 04**.