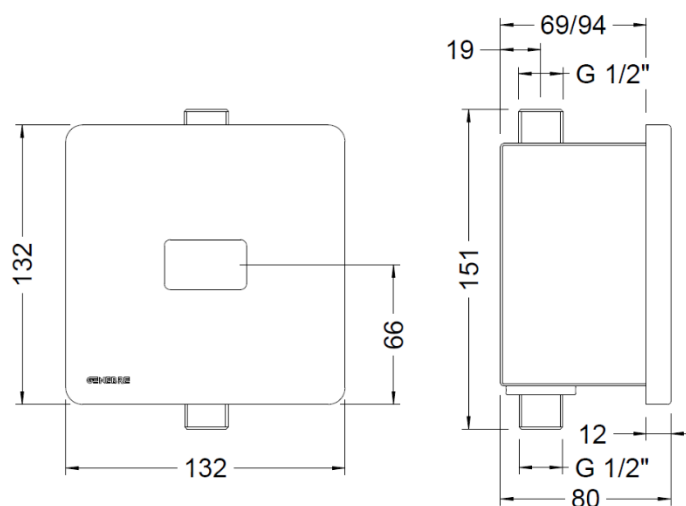


## 1084 04

### VÁLVULA EMPOTRADA DE DUCHA CON SENSOR BUILT-IN SENSOR SHOWER VALVE



## Descripción / Description

Válvula empotrada con sensor para ducha alimentada a 100-240 V – 50-60HZ 0,5A o batería (2 pilas AA), fabricado según UNE-EN 15091 con certificado CE, placa en latón CW617N cromada según EN 248. Dotada de un sistema de detección por infrarrojos, con programación de cierre automático tras 25 segundos, posee un sistema que permite la regulación del caudal deseado o cierre, con doble filtro antipartículas. Incluye todos los elementos para su instalación, caja de acero inoxidable 304, fuente de alimentación y porta pilas.

*Sensor built-in valve for shower powered to 100-240 V – 50-60HZ 0,5A or with battery (2 AA batteries), manufactured by UNE-EN 15091 with CE certificate, plate made in CW617N brass according EN 248. Equipped with an infrared detection system, with automatic closing programming after 25 seconds, it has a system that allows the regulation of the desired flow or closing, with a double anti-particulate filter. Supplied with all the necessary element to be installed, 304 SS box, transformer, and battery box.*

## Funcionamiento / Operation

La válvula de ducha se activará durante 10 segundos después de detectar a una persona un mínimo de 1 segundo a una distancia de hasta 600 mm. Al separarse esta de la válvula un mínimo de 5 segundos el agua dejará de salir.

*The shower valve will activate for 10 seconds after detecting a person for a minimum of 1 second at a distance of up to 600 mm. When it is separated from the valve for a minimum of 5 seconds, the water will stop coming out.*

### Características

- 1) Fabricado según UNE-EN 15091.
- 2) Cuerpo realizado en latón según UNE-EN 1982.
- 3) Cromado según EN 248.
- 4) Temperatura máxima: 70 °C.
- 5) Temp. máxima recomendada: 50 °C.
- 6) Presión máxima: 7 bar.
- 7) Presión mínima: 0,5 bar.
- 8) Presión recomendada: 1-3 bar.

### Features

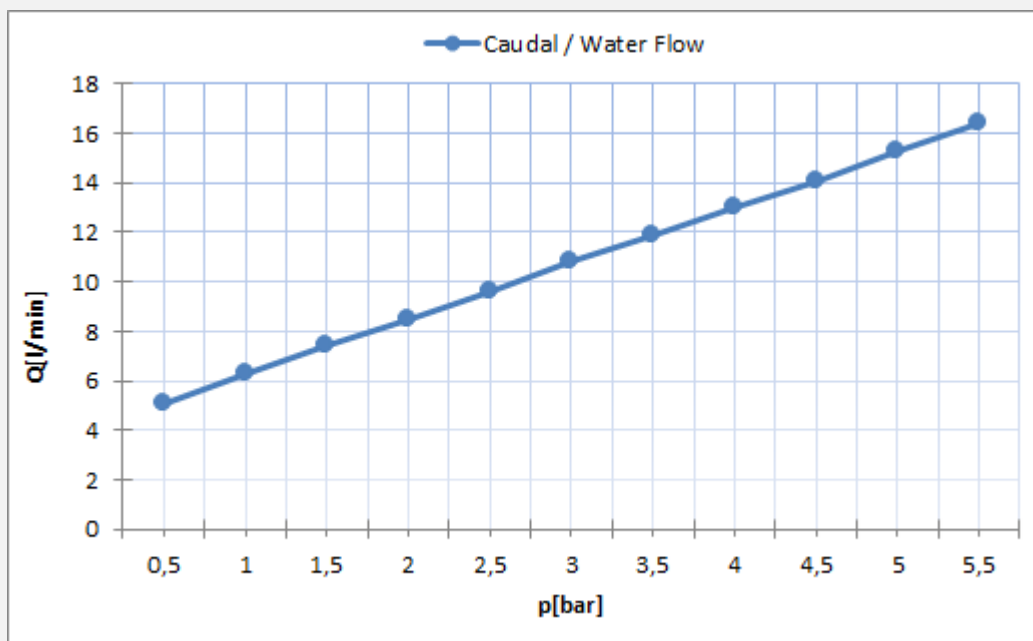
- 1) *Manufactured according UNE-EN 15091*
- 2) *Body made in brass according to UNE-EN 1982.*
- 3) *Chrome plated according to EN 248.*
- 4) *Maximum temperature: 70 °C.*
- 5) *Max. recommended temp.: 50 °C.*
- 6) *Máximum pressure: 7 bar.*
- 7) *Mínimum pressure: 0,5 bar.*
- 8) *Recommended pressure: 1-3 bar.*

## Caudal / Water Flow

En esta aplicación se puede regular desde el caudal máximo hasta el cierre completo.

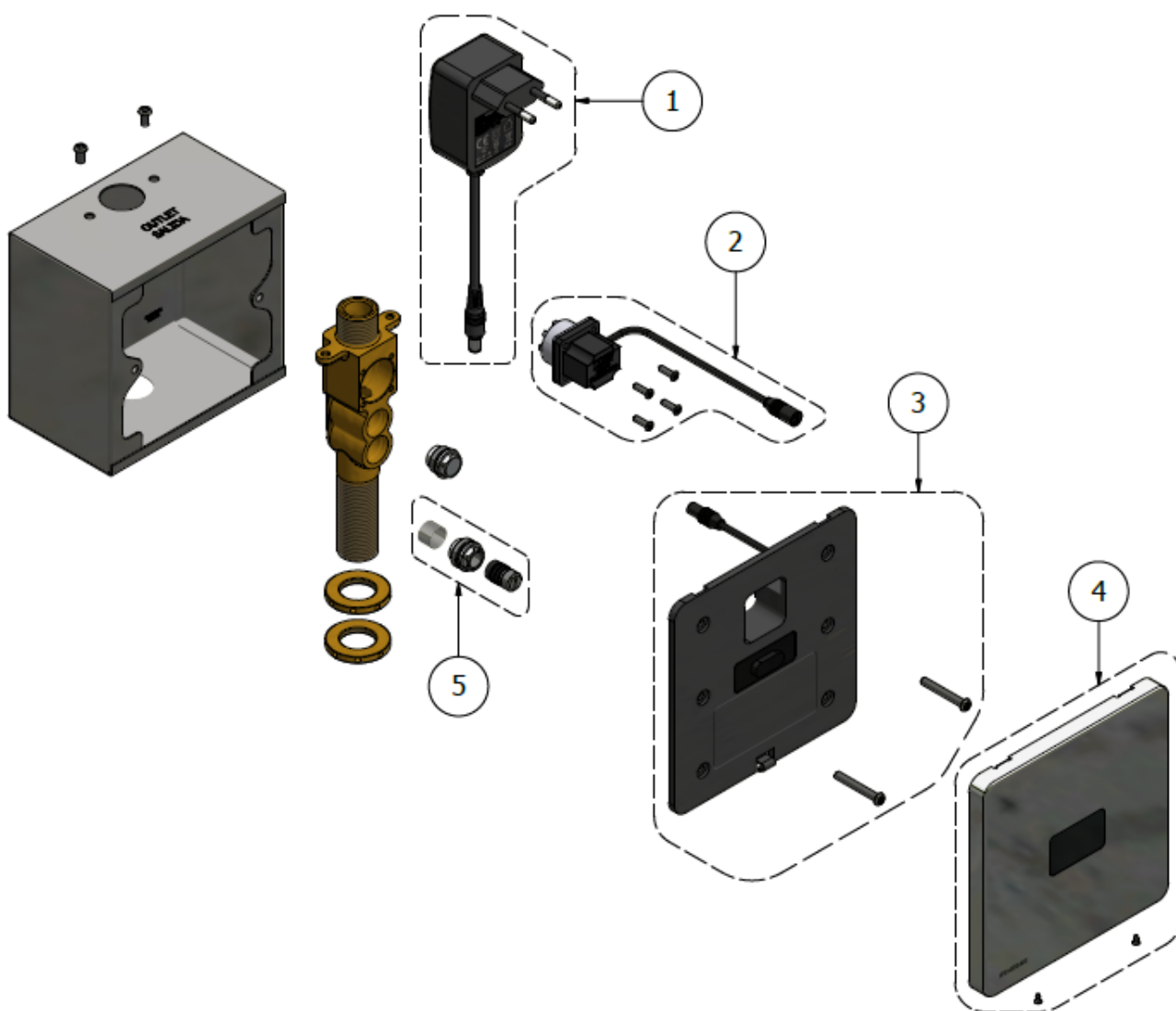
*In this application it is possible to regulate from the maximum flow to the complete closure.*

Presión / Pressure		Caudal / Water Flow
Bar	Psi	l/min
0,5	7,3	5,1
1	14,5	6,3
1,5	21,8	7,4
2	29	8,5
2,5	36,3	9,6
3	43,5	10,8
3,5	50,8	11,9
4	58	13
4,5	65,3	14,1
5	72,5	15,3
5,5	79,8	16,4



## Recambios / Spare Parts

No.	Código	Descripción / Description
1	9908 0407	Transformador / Transformer
2	9908 0362	Válvula solenoide / Solenoide valve
3	9908 0417	Sensor IR con portapilas / IR Sensor with battery box
4	9908 0427	Placa frontal / Frontal Plate
5	9908 0426	Regulador y filtro / Regulator and filter



## Calidad de los productos Genebre en grifería / Genebre general quality in taps

La grifería GENE BRE está diseñada y fabricada según los estándares europeos de calidad, como la UNE-EN 19703 ofreciendo así al cliente la funcionalidad, durabilidad y seguridad esperadas.

El latón empleado en nuestros cuerpos y componentes pertenece a las aleaciones CC754S según norma EN 1982 y CW617N según norma EN 12165. Las superficies cromadas cumplen la norma EN 248, resistencia a la niebla salina 5% (NaCl), Ph 6,5 T 36°C. según ISO 9227.

Los atomizadores cuentan con casquillos en latón cromado resistente a la corrosión y cartucho aireador en plástico anti calcáreo, según lo especificado en la norma EN 246.

Utilización de cartuchos mezcladores con discos cerámicos de alta calidad fabricados en Al<sub>2</sub>O<sub>3</sub> 99%, según normas EN 200 y NF 077 capaces de resistir más de 200.000 maniobras y ofrecer la suavidad y estanqueidad originales.

Los sistemas de giro de los caños han sido fabricados según norma EN 817, siendo capaces de resistir más de 80.000 maniobras.

Empleamos válvulas anti retorno en mezcladores termostáticos según norma EN1717 a fin de asegurar la no intercomunicación.

Todos los cartuchos termostáticos están dotados de un sistema de seguridad anti escaldamiento según norma EN 1111.

Nuestros mangos de ducha están fabricados según norma EN 1112 y los Flexos de ducha fabricados según norma EN 1113. Las Conexiones flexibles según norma UNE EN 13618.

A fin de asegurar el cumplimiento de estas normas la empresa GENE BRE posee diferentes certificaciones: ISO 9001 Sistema de Gestión de la Calidad. ISO 14001 Sistema de Gestión Ambiental.

GENEBRE posee productos homologados por el Ministerio de Industria y Energía de España.

Conexiones usadas en nuestros productos fabricadas según UNE EN 13618

Certificación de mecanismos y componentes en laboratorios acreditados por ENAC.

Genebre posee productos certificados por el Laboratorio Oliver Rodés, confirmando el cumplimiento de los criterios sanitarios de la calidad del agua para el consumo humano (RD 140/2003 de 07 de febrero (legislación española) y de la directiva europea relativa a la calidad de las aguas destinadas del consumo humano.

La garantía de los productos GENE BRE está mundialmente reconocida.

Ofrecemos un servicio de asistencia técnica, así como de resolución de incidencias.

*GENEBRE's taps are designed and manufactured in compliance with European standards, such as UNE-EN 19703, to comply with and exceed the European Product Directives, thereby offering customers the desired functionality, durability and safety.*

*The brass used for our taps and components is according to CC754S alloy, in compliance with standard EN 1982 and CW617N alloy in compliance with standard EN 12165.*

*Chromed surfaces are in compliance with EN 248, resistant to 5% salt spray (NaCl), PH 6.5 T 36°C, in compliance with standard ISO 9227.*

*Aerators have chrome-plated brass casings resistant to corrosion and plastic anti-lime scale aerator cartridges, in compliance with standard EN 246.*

*Use of mixing cartridges with high-quality ceramic discs manufactured in Al<sub>2</sub>O<sub>3</sub> 99%, in compliance with standards EN 200 and NF 077 capable of withstanding more than 200,000 manoeuvres and offering the original softness and water tightness.*

*The rotation systems of the water spouts have been manufactured in compliance with standard EN 817 and are capable of withstanding more than 80,000 manoeuvres.*

*We use anti-backflow valves in thermostatic mixers in compliance with standard EN1717 to ensure there is no backflow.*

*All thermostatic cartridges are fitted with an anti-scalding security system in compliance with standard EN 1111.*

*Our handshowers are manufactured in compliance with standard EN 1112 and the Shower hoses are manufactured in compliance with standard EN 1113. The flexible connections in compliance with standard UNE EN 13618.*

*By means of ensuring these standards are complied with, the company GENE BRE hold different certifications: ISO 9001 Quality management system and ISO 14001 Environmental management system.*

*GENEBRE owns products approved by the Spanish Ministry of Industry and Energy.*

*Connections used in our products manufactured according to UNE 13618.*

*Certification of mechanisms and components in ENAC-accredited laboratories.*

*Genebre owns products certified by the Laboratory Oliver Rodés, confirming compliance with the sanitary criteria for the quality of water for human consumption (RD 140/2003 dated 7 February – Spanish legislation) and European Directive relating to the quality of water intended for human consumption.*

*The guarantee of GENE BRE's products is internationally recognized.*

*We provide a technical assistance service, as well as an incident resolution service.*