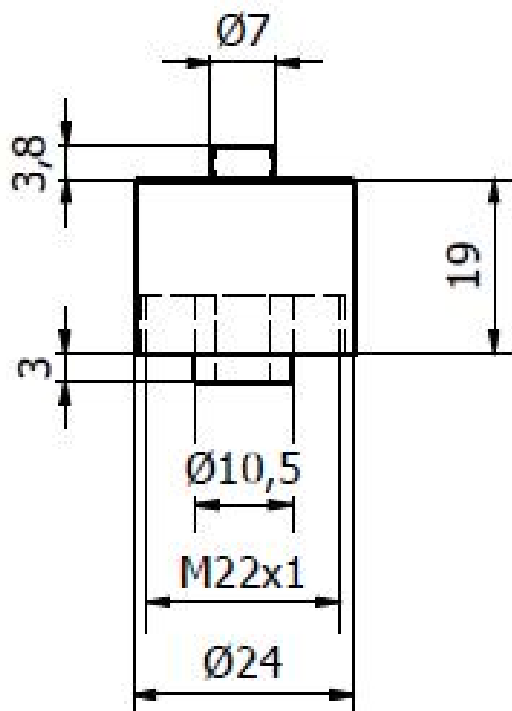


**100082 45**  
**ATOMIZADOR 2 SALIDAS ANTICAL OSMOSIS**  
**DOUBLE FLOW OSMOTIC ANTI-LIME AERATOR**



### Características

- 1) Cuerpo realizado en latón según UNE-EN 1982.
- 2) Filtro y rejilla fabricados en plástico anticalcáreo
- 3) Cromado según EN 248.

### Features

- 1) Body made in brass according to UNE-EN 1982.
- 2) Filter and mesh made in anti-lime plastic.
- 3) Chrome plated according to EN 248.