

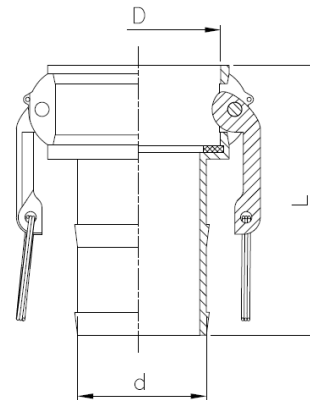
## ARTICULO: 0420 Rácor Camlock: Acoplamiento Tipo C Camlock fitting: Type C Coupling

### Características

1. Construcción en acero inoxidable 1.4408 (CF8M).
2. Acoplamiento Camlock Hembra a Entronque Manguera.
3. Compatible con rácords s/ norma A-A-59326D.
4. Presión máxima de trabajo 10 bar (150 psi).
5. Junta de NBR incluida.
6. Temperatura de trabajo según material de la junta (-20 °C a 100 °C con junta de NBR).

### Features

1. Made of stainless steel 1.4408 (CF8M).
2. Camlock Female Coupling to Hose Nipple.
3. Match with A-A-59326D standard fittings.
4. Max. working pressure 10 bar (150 psi).
5. NBR gasket is included.
6. Working temperature according to gasket material (-20 °C to 100 °C with NBR gasket).



### DIMENSIONES GENERALES / GENERAL DIMENSIONS

Ref.	Medida / Size	Dimensiones / Dimensions (mm)		
		D	L	d
0420 04	1/2"	24,3	70	12
0420 05	3/4"	32,7	80	19
0420 06	1"	37,7	94	25
0420 07	1 1/4"	46	105	32
0420 08	1 1/2"	54	110	38,5
0420 09	2"	64	125	50,5
0420 10	2 1/2"	76,8	133	65
0420 11	3"	92,2	144	76
0420 12	4"	120,5	153	101