

## **ARTICULO: 0410**

### **Rácor Camlock: Acoplamiento Tipo B**

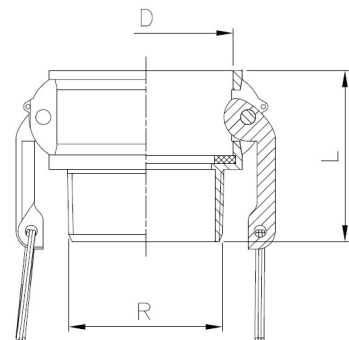
### **Camlock fitting: Type B Coupling**

#### Características

1. Construcción en acero inoxidable 1.4408 (CF8M).
2. Acoplamiento Camlock Hembra a Rosca Macho ISO 7-1 (EN 10226-1).
3. Compatible con rúcores s/ norma A-A-59326D.
4. Presión máxima de trabajo 10 bar (150 psi).
5. Junta de NBR incluida.
6. Temperatura de trabajo según material de la junta (-20 °C a 100 °C con junta de NBR).

#### Features

1. Made of stainless steel 1.4408 (CF8M).
2. Camlock Female Coupling to Male ISO 7-1 (EN 10226-1) Thread.
3. Match with A-A-59326D standard fittings.
4. Max. working pressure 10 bar (150 psi).
5. NBR gasket is included.
6. Working temperature according to gasket material (-20 °C to 100 °C with NBR gasket).



### **DIMENSIONES GENERALES / GENERAL DIMENSIONS**

Ref.	Medida / Size ( R )	Dimensiones / Dimensions (mm)	
		D	L
0410 04	1/2"	24,3	44
0410 05	3/4"	32,7	45
0410 06	1"	37,7	54
0410 07	1 1/4"	46	63
0410 08	1 1/2"	54	67
0410 09	2"	64	72
0410 10	2 1/2"	76,8	84
0410 11	3"	92,2	87
0410 12	4"	120,5	89