

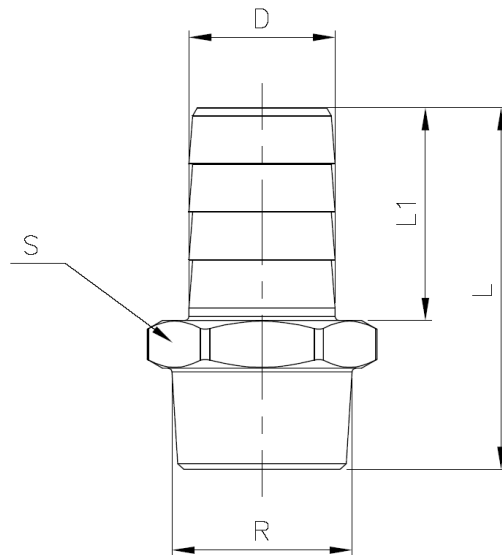
**ARTICULO: 0399N**  
**Fittings inoxidable : Entronque Manguera.**  
**Stainless steel fittings: Hose Nipple.**

**Características**

1. Construcción en Inoxidable 316 Microfusión.
2. Roscas de acuerdo a norma ANSI B 2.1 NPT.
3. Dimensiones de acuerdo a norma ISO 4144.
4. Presión máxima de trabajo 20 Bar ( S-150 ).
5. Temperatura de trabajo -20 °C a 220 °C.

**Features**

1. Made of AISI 316 (Casting).
2. Thread according to ANSI B 2.1 NPT Std.
3. Dimensions according to ISO 4144 Std.
4. Max. Working pressure 20 Bar ( S-150 ).
5. Temperature ratings -20 °C to 220 °C.



**DIMENSIONES GENERALES / GENERAL DIMENSIONS:**

Ref.	Medida / Size ( R )	Dimensiones / Dimensions (mm)			
		L	L1	D	S
0399N 02	1/4"	42,5	28	9	15
0399N 03	3/8"	49	33	11,5	18
0399N 04	1/2"	57,5	38	15	22
0399N 05	3/4"	66	45	20	28
0399N 06	1"	76	52	27	35
0399N 07	1 1/4"	79	52	33	44
0399N 08	1 1/2"	83	56	39,5	50
0399N 09	2"	92	60	52	62
0399N 10	2 1/2"	99	65	67	78
0399N 11	3"	107,5	70	80	91