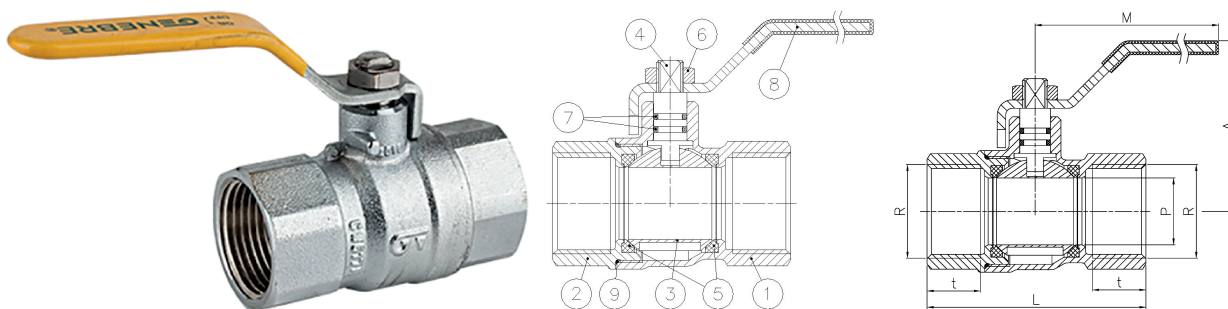


Ref: **3500**

Прямой шаровой кран для газа, Н-Н

Характеристики

1. Корпус из латуни в соответствии со стандартами UNE-EN 12164 — 12165
2. Хромированная поверхность
3. Уплотнения из NBR в соответствии с EN 549
4. Седла из PTFE
5. Резьбовые концы с внутренней резьбой ISO 7/1 (EN 10226-1)
6. Гарантировано для использования с природным газом
7. Класс давления MOP 5 (от 0 до 5 бар)
8. Рабочая температура: от -20 °C до 60 °C
9. Клапаны можно заблокировать (в закрытом положении) и опечатать
10. Вал с двойным уплотнительным кольцом из NBR
11. Плоскорычажный рычаг с возможностью опечатывания, изготовленный из стали с покрытием DACROMET®
12. Герметизация корпуса и крышки с помощью клея и уплотнительного кольца
13. Технические характеристики в соответствии со стандартом UNE-EN 331.



№	Наименование	Материал	Отделка поверхности
1	Тело	Латунь	Дробеструйная обработка + хромирование
2	Обложка	Латунь	Дробеструйная обработка + хромирование
3	Сфера	Латунь	Хромирование
4	Ось	Латунь	Хромирование
5	Сиденья	ПТФЭ	-
6	Гайка	Латунь	Хромирование
7	Уплотнительное кольцо	NBR	-
8	Ручка	Сталь	Dacromet®
9	Уплотнительное кольцо	NBR	-

Ссылка.	Medida	Размеры (мм)					Вес (кг)
		P	L	A	M	t	
3500 04	1/2"	15	58	47	83	15,5	0.189
3500 05	3/4"	20	65	58	97	16,5	0.303
3500 06	1"	25	78	60,5	97	19,5	0.458
3500 07	1 1/4"	32	88	74	125	20	0.716