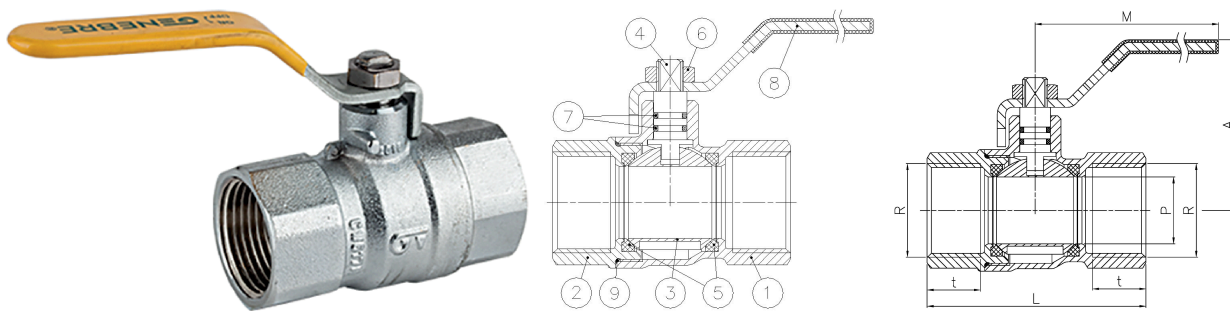


Ref: **3500**

### Válvula de esfera para gás combustível BSP

#### Características

1. Construção em latão, em conformidade com as normas UNE-EN 12164 - 12165
2. Acabamento superficial cromado
3. Juntas em NBR, em conformidade com a norma EN 549
4. Assentos em PTFE
5. Extremidades roscadas fêmea ISO 7/1 (EN 10226-1)
6. Garantida para utilização com gás natural
7. Classe de pressão MOP 5 (0 a 5 bar)
8. Temperatura de funcionamento: de -20 °C a 60 °C
9. As válvulas podem ser bloqueadas (na posição fechada) e seladas
10. Eixo com dupla junta tórica de NBR
11. Alavanca de comando selável em aço com revestimento DACROMET®
12. Vedação do corpo e da tampa por meio de adesivo e junta tórica
13. Especificações de acordo com a norma UNE-EN 331.



N.º	Denominação	Material	Acabamento superficial
1	Corpo	Latão	Granulação + Cromagem
2	Capa	Latão	Granulação + Cromagem
3	Esfera	Latão	Cromado
4	Eixo	Latão	Cromado
5	Assentos	PTFE	-
6	Porca	Latão	Cromado
7	Junta tórica	NBR	-
8	Alavanca	Aço	Dacromet®
9	Junta tórica	NBR	-

Ref.	Medida	Dimensões (mm)					Peso (kg)
		P	L	A	M	t	
3500 04	1/2"	15	58	47	83	15,5	0.189
3500 05	3/4"	20	65	58	97	16,5	0.303
3500 06	1"	25	78	60,5	97	19,5	0.458
3500 07	1 1/4"	32	88	74	125	20	0.716