

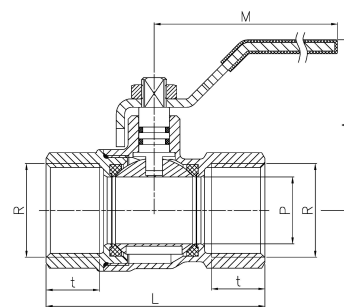
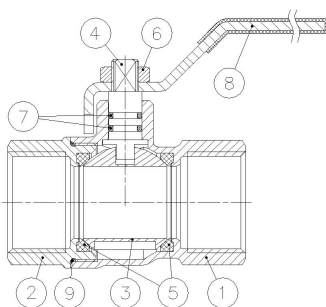


Ref: **3500**

### Valvola a sfera per gas diritta, H-H

#### Caratteristiche

1. Struttura in ottone conforme alle norme UNE-EN 12164 - 12165
2. Finitura superficiale cromata
3. Guarnizioni in NBR conformi alla norma EN 549
4. Sedie in PTFE
5. Estremità filettate femmina ISO 7/1 (EN 10226-1)
6. Garantito per l'uso con gas naturale
7. Classe di pressione MOP 5 (da 0 a 5 bar)
8. Temperatura di esercizio: da -20 °C a 60 °C
9. Le valvole possono essere bloccate (in posizione chiusa) e sigillate
10. Albero con doppia guarnizione O-ring in NBR
11. Maniglia sigillabile in acciaio con rivestimento DACROMET®
12. Tenuta del corpo e del coperchio tramite adesivo e O-ring
13. Specifiche conformi alla norma UNE-EN 331.



N.	Denominazione	Materiale	Finitura superficiale
1	Corpo	Ottone	Granigliatura + Cromatura
2	Copertina	Ottone	Granigliatura + Cromatura
3	Sfera	Ottone	Cromato
4	Asse	Ottone	Cromato
5	Sedili	PTFE	-
6	Dado	Ottone	Cromato
7	Guarnizione torica	NBR	-
8	Maniglia	Acciaio	Dacromet®
9	Guarnizione torica	NBR	-

Rif.	Misura	Dimensioni (mm)					Peso (kg)
		P	L	A	M	t	
3500 04	1/2"	15	58	47	83	15,5	0.189
3500 05	3/4"	20	65	58	97	16,5	0.303
3500 06	1"	25	78	60,5	97	19,5	0.458
3500 07	1 1/4"	32	88	74	125	20	0.716