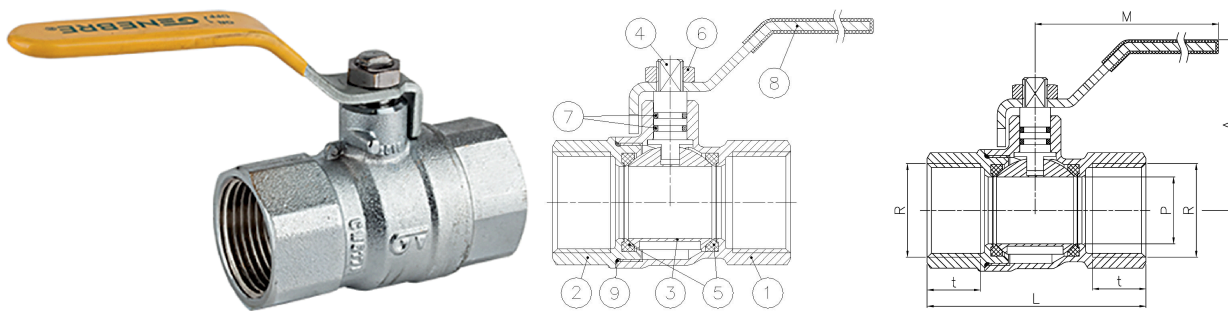


Ref: **3500**

### Robinet à boisseau sphérique droit, H-H

#### Caractéristiques

1. Fabrication en laiton conforme aux normes UNE-EN 12164 - 12165
2. Finition chromée
3. Joints en NBR conformes à la norme EN 549
4. Sièges en PTFE
5. Extrémités filetés femelles ISO 7/1 (EN 10226-1)
6. Certifié pour l'utilisation de gaz naturel
7. Classe de pression MOP 5 (0 à 5 bar)
8. Température de service : de -20 °C à 60 °C
9. Les vannes peuvent être verrouillées (en position fermée) et scellées
10. Axe avec double joint torique en NBR
11. Manette de commande scellable en acier avec revêtement DACROMET®
12. Étanchéité du corps et du couvercle assurée par un adhésif et un joint torique
13. Spécifications conformes à la norme UNE-EN 331.



N°	Dénomination	Matériel	Finition de surface
1	Corps	Laiton	Grenaillage + chromage
2	Couverture	Laiton	Grenaillage + chromage
3	Sphère	Laiton	Chromé
4	Axe	Laiton	Chromé
5	Sièges	PTFE	-
6	Écrou	Laiton	Chromé
7	Joint torique	NBR	-
8	Poignée	Acier	Dacromet®
9	Joint torique	NBR	-

Réf.	Mesure	Dimensions (mm)					Poids (kg)
		P	L	A	M	t	
3500 04	1/2"	15	58	47	83	15,5	0.189
3500 05	3/4"	20	65	58	97	16,5	0.303
3500 06	1"	25	78	60,5	97	19,5	0.458
3500 07	1 1/4"	32	88	74	125	20	0.716