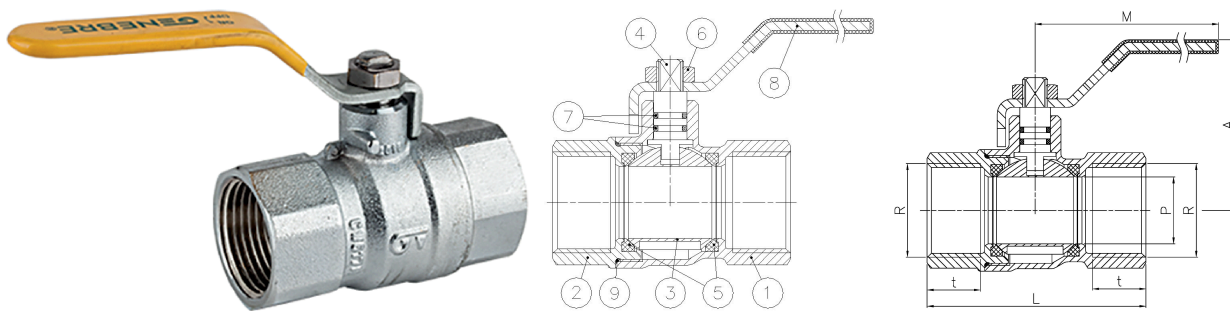


Ref: **3500**

### Válvula esfera recta para gas, H-H

#### Características

1. Construcción latón s/ UNE-EN 12164 - 12165
2. Acabado superficial cromado
3. Juntas en NBR según EN 549
4. Asientos de PTFE
5. Extremos roscados hembra ISO 7/1 (EN 10226-1)
6. Garantizada para el uso de Gas Natural
7. Clase de presión MOP 5 (0 a 5 bar)
8. Temperatura de trabajo: de -20°C a 60°C
9. Las válvulas se pueden bloquear (en posición cerrada) y precintarse
10. Eje con doble junta tórica de NBR
11. Mando palanca precintable en acero con recubrimiento DACROMET®
12. Sellado de cuerpo y tapa mediante adhesivo y junta tórica
13. Especificaciones según norma UNE-EN 331.



Nº	Denominación	Material	Acabado Superficial
1	Cuerpo	Latón	Granallado + Cromado
2	Tapa	Latón	Granallado + Cromado
3	Esfera	Latón	Cromado
4	Eje	Latón	Cromado
5	Asientos	PTFE	-
6	Tuerca	Latón	Cromado
7	Junta tórica	NBR	-
8	Maneta	Acero	Dacromet®
9	Junta tórica	NBR	-

Ref.	Medida	Dimensiones (mm)					Peso (kg)
		P	L	A	M	t	
3500 04	1/2"	15	58	47	83	15,5	0.189
3500 05	3/4"	20	65	58	97	16,5	0.303
3500 06	1"	25	78	60,5	97	19,5	0.458
3500 07	1 1/4"	32	88	74	125	20	0.716