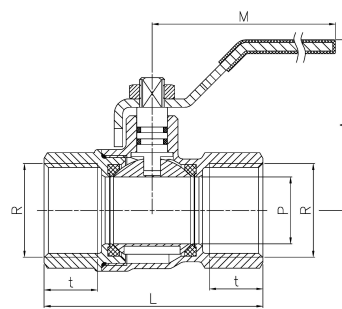
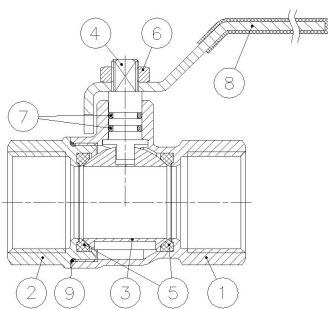



 Ref: **3500**

Gerader Gaskugelhahn, H-H

Eigenschaften

1. Messingausführung gemäß UNE-EN 12164 – 12165
2. Oberflächenausführung: verchromt
3. Dichtungen aus NBR gemäß EN 549
4. PTFE-Sitzringe
5. Innengewinde nach ISO 7/1 (EN 10226-1)
6. Für den Einsatz mit Erdgas zugelassen
7. Druckklasse MOP 5 (0 bis 5 bar)
8. Betriebstemperatur: von -20 °C bis 60 °C
9. Die Ventile können (in geschlossener Stellung) arretiert und versiegelt werden
10. Spindel mit zwei NBR-O-Ringen
11. Plombierbarer Hebelgriff aus Stahl mit DACROMET®-Beschichtung
12. Abdichtung von Gehäuse und Deckel durch Klebstoff und O-Ring
13. Spezifikationen gemäß der Norm UNE-EN 331.



Nr.	Bezeichnung	Material	Oberflächenbehandlung
1	Hauptteil	Messing	Kugelstrahlen + Verchromen
2	Umschlag	Messing	Kugelstrahlen + Verchromen
3	Kugel	Messing	Verchromt
4	Achse	Messing	Verchromt
5	Sitze	PTFE	-
6	Mutter	Messing	Verchromt
7	O-Ring-Dichtung	NBR	-
8	Griff	Stahl	Dacromet®
9	O-Ring-Dichtung	NBR	-

Ref.	Maß	Abmessungen (mm)					Gewicht (kg)
		P	L	A	M	t	
3500 04	1/2"	15	58	47	83	15,5	0.189
3500 05	3/4"	20	65	58	97	16,5	0.303
3500 06	1"	25	78	60,5	97	19,5	0.458
3500 07	1 1/4"	32	88	74	125	20	0.716