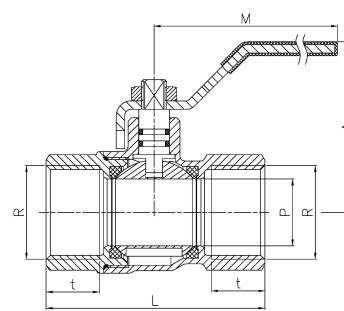
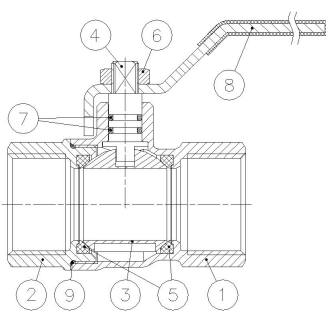



 Ref: **3500**

### Vàlvula esfera recta per a gas, F-F

#### Característiques

1. Construcció de llautó d'acord amb la norma UNE-EN 12164 – 12165
2. Acabat superficial cromàtic
3. Segells d'NBR d'acord amb la norma EN 549
4. Seients de PTFE
5. Extremitats roscades femelles ISO 7/1 (EN 10226-1)
6. Garantit per a l'ús amb gas natural
7. Classe de pressió MOP 5 (0 a 5 bar)
8. Temperatura de funcionament: de -20 °C a 60 °C
9. Les vàlvules es poden bloquejar (en posició tancada) i segellar
10. Eix amb doble segellat de junta tòrica NBR
11. Mancolla d'acer segellable amb recobriment DACROMET®
12. Cos i tapa segellats amb adhesiu i una junta tòrica
13. Especificacions d'acord amb la norma UNE-EN 331.



No.	Nom	Material	Acabat de superfície
1	Cos	Llautó	Granallatge + Cromat
2	Coberta	Llautó	Granallatge + cromatge
3	Esfera	Llautó	Xapat en crom
4	Eix	Llautó	Xapat en crom
5	Seients	PTFE	-
6	Nucli	Llautó	Xapat en crom
7	Junta tòrica	Banca Nacional de Reserva	-
8	Mànec	Acer	Dacromet®
9	Junta tòrica	Banca Nacional de Reserva	-

Ref.	Mesura	Dimensions (mm)					Pes (kg)
		P	L	A	M	t	
3500 04	1/2"	15	58	47	83	15,5	0.189
3500 05	3/4"	20	65	58	97	16,5	0.303
3500 06	1"	25	78	60,5	97	19,5	0.458
3500 07	1 1/4"	32	88	74	125	20	0.716