

Ref: **3029**

Шаровой клапан

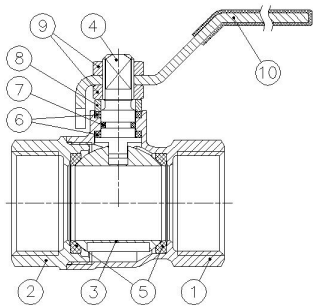


Характеристики

1. Шаровой кран с полным проходом
2. Корпус из латуни в соответствии с UNE-EN 12165, хромированный
3. Резьбовые соединения по стандарту ISO 228/1
4. Привод с помощью стального рычага
5. Рабочая температура от -20 °C до 110 °C
6. Максимальное рабочее давление 25 бар (PN 25)
7. Седла из PTFE
8. Продукт сертифицирован WRAS
9. Продукт сертифицирован ACS
10. Соответствует DWD 2020/2184/EC. Качество воды для потребления человеком.
11. Соответствует RD03/2023. Критерии качества воды для потребления человеком.



Nº	Наименование	Материал	Отделка поверхности
1	Текст	Латунь (CW617N)	Дробеструйная обработка + хромирование
2	Обложка	Латунь (CW617N)	Дробеструйная обработка + хромирование
3	Сфера	Латунь (CW617N)	Хромированный
4	Ось	Латунь (CW617N)	Хромированный
5	Сиденья	ПТФЭ	-
6	Прессовое кольцо	ПТФЭ	-
7	Торическая	NBR	-
8	Прессовое кольцо	Латунь	Хромированный
9	Гайка	Латунь	Хромированный
10	Ручка	Сталь	Dacromet ®



Ссылка	Размер	Размеры (мм)				Вес (кг)
		P	A	L	M	
3029 02	1/4"	10	46	40	84	0.106
3029 03	3/8"	10	46	43	84	0.112
3029 04	1/2"	15	47	49	84	0.152
3029 05	3/4"	20	58	56	98	0.266
3029 06	1"	25	61	68	98	0.388
3029 07	1 1/4"	32	74	80	126	0.6
3029 08	1 1/2"	40	80	89	126	0.826
3029 09	2"	50	91	104	158	1.314
3029 10	2 1/2"	59	101	137	158	2.418
3029 11	3"	72	131	158	196	3.85
3029 12	4"	90	145	183	265	6.074

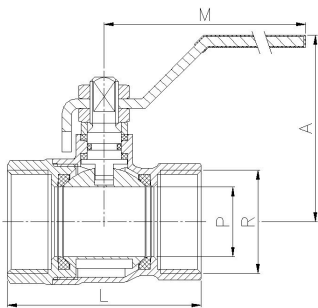
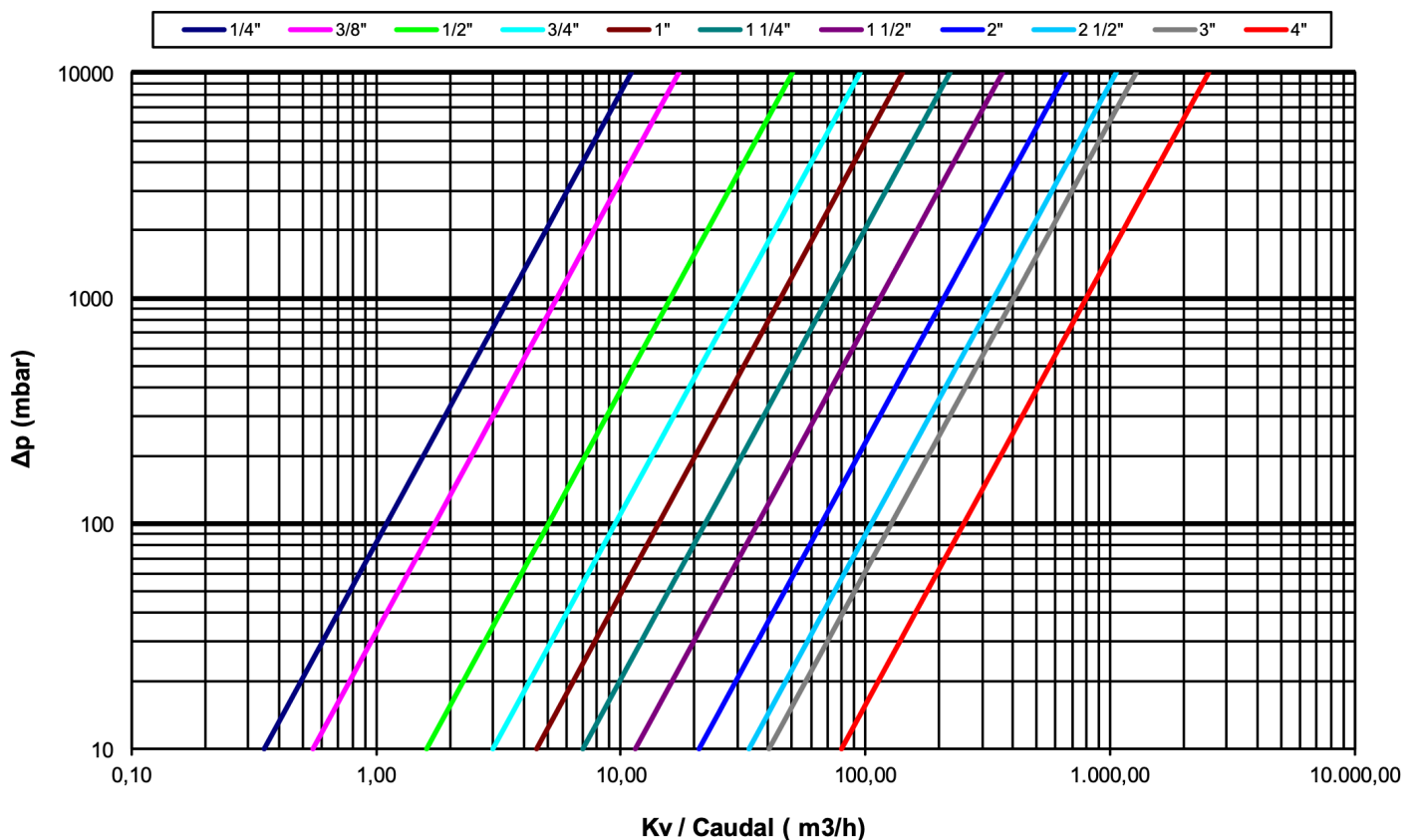


ДИАГРАММА ПАДЕНИЯ ДАВЛЕНИЯ (Резьбовые клапаны полного прохода)

Размер	1/4"	3/8 дюйма	1/2"	3/4"	1"	1 1/4 дюйма	1 1/2 дюйма	2"	2 1/2 дюйма	3"	4"
кВ	3.5	5.5	16	30	45	70	115	210	335	405	800

Kv = Это количество кубических метров в час, которое проходит через клапан, создавая перепад давления в 1 бар.



КРИВАЯ «ДАВЛЕНИЕ — ТЕМПЕРАТУРА»

