



Ref: **3029**

### Válvula de esfera

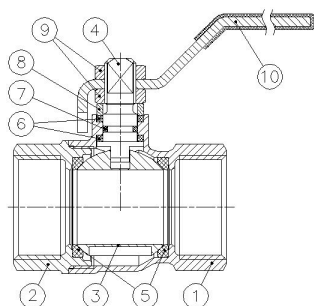


#### Características

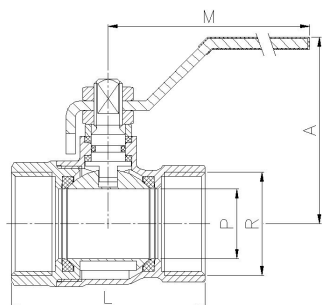
1. Válvula de esfera com passagem total
2. Construção em latão conforme a norma UNE-EN 12165, cromada
3. Extremidades com rosca de gás (BSP) H-H de acordo com a norma ISO 228/1
4. Acionamento por alavanca de aço
5. Temperatura de funcionamento de -20 °C a 110 °C
6. Pressão máxima de trabalho 25 bar (PN 25)
7. Assentos em PTFE
8. Produto certificado WRAS
9. Produto certificado pela ACS
10. Em conformidade com a DWD 2020/2184/UE. Qualidade da água para consumo humano.
11. Em conformidade com o RD03/2023. Critérios para a qualidade da água destinada ao consumo humano.



N.º	Denominação	Material	Acabamento da superfície
1	Corpo	Latão (CW617N)	Granulação + Cromagem
2	Capa	Latão (CW617N)	Granulação + Cromagem
3	Esfera	Latão (CW617N)	Cromado
4	Eixo	Latão (CW617N)	Cromado
5	Assentos	PTFE	-
6	Anel de pressão	PTFE	-
7	Tórica	NBR	-
8	Anel de pressão	Latão	Cromado
9	Porca	Latão	Cromado
10	Puxador	Aço	Dacromet ®



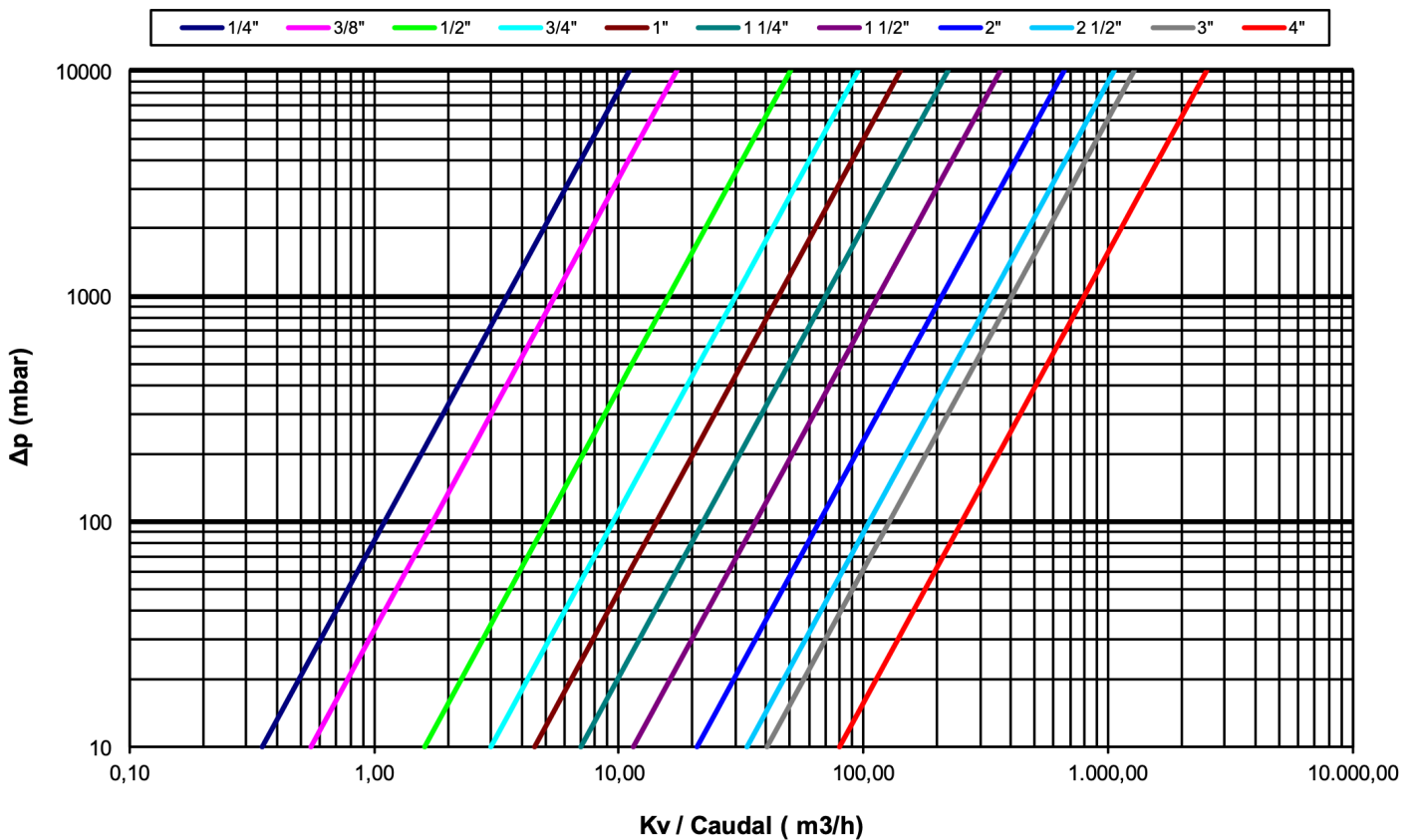
Ref.	Medida	Dimensões (mm)				Peso (kg)
		P	A	L	M	
3029 02	1/4"	10	46	40	84	0.106
3029 03	3/8"	10	46	43	84	0.112
3029 04	1/2"	15	47	49	84	0.152
3029 05	3/4"	20	58	56	98	0.266
3029 06	1"	25	61	68	98	0.388
3029 07	1 1/4"	32	74	80	126	0.6
3029 08	1 1/2"	40	80	89	126	0.826
3029 09	2"	50	91	104	158	1.314
3029 10	2 1/2"	59	101	137	158	2.418
3029 11	3"	72	131	158	196	3.85
3029 12	4"	90	145	183	265	6.074



### DIAGRAMA DE PERDA DE CARGA (Válvulas de passagem total roscadas)

Medida	1/4"	3/8"	1/2"	3/4"	1"	1 1/4"	1 1/2"	2"	2 1/2"	3"	4"
Kv	3.5	5.5	16	30	45	70	115	210	335	405	8

Kv = É a quantidade de metros cúbicos por hora que passará pela válvula, gerando uma perda de carga de 1 bar.



### CURVA DE PRESSÃO - TEMPERATURA

