



Ref: **3029**

Vanne à bille

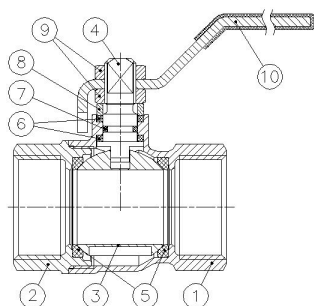


Caractéristiques

1. Robinet à boisseau sphérique à passage intégral
2. Construction en laiton conforme à la norme UNE-EN 12165, chromé
3. Extrémités filetées gaz (BSP) H-H selon ISO 228/1
4. Actionnement par levier en acier
5. Température de service de -20 °C à 110 °C
6. Pression de service maximale 25 bar (PN 25)
7. Sièges en PTFE
8. Produit certifié WRAS
9. Produit certifié ACS
10. Conforme à la directive DWD 2020/2184/UE. Qualité de l'eau destinée à la consommation humaine.
11. Conforme au RD03/2023. Critères de qualité de l'eau destinée à la consommation humaine.



N°	Dénomination	Matériel	Finition de surface
1	Corps	Laiton (CW617N)	Grenailage + Chromage
2	Couverture	Laiton (CW617N)	Grenailage + Chromage
3	Sphère	Laiton (CW617N)	Chromé
4	Axe	Laiton (CW617N)	Chromé
5	Sièges	PTFE	-
6	Bague de serrage	PTFE	-
7	Torique	NBR	-
8	Bague de serrage	Laiton	Chromé
9	Écrou	Laiton	Chromé
10	Poignée	Acier	Dacromet ®



Réf.	Mesure	Dimensions (mm)				Poids (kg)
		P	A	L	M	
3029 02	1/4"	10	46	40	84	0.106
3029 03	3/8"	10	46	43	84	0.112
3029 04	1/2"	15	47	49	84	0.152
3029 05	3/4"	20	58	56	98	0.266
3029 06	1"	25	61	68	98	0.388
3029 07	1 1/4"	32	74	80	126	0.6
3029 08	1 1/2"	40	80	89	126	0.826
3029 09	2"	50	91	104	158	1.314
3029 10	2 1/2"	59	101	137	158	2.418
3029 11	3"	72	131	158	196	3.85
3029 12	4"	90	145	183	265	6.074

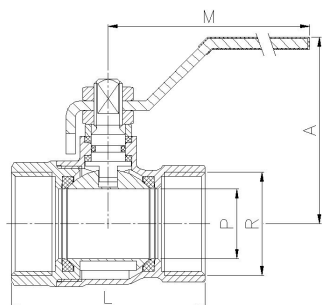
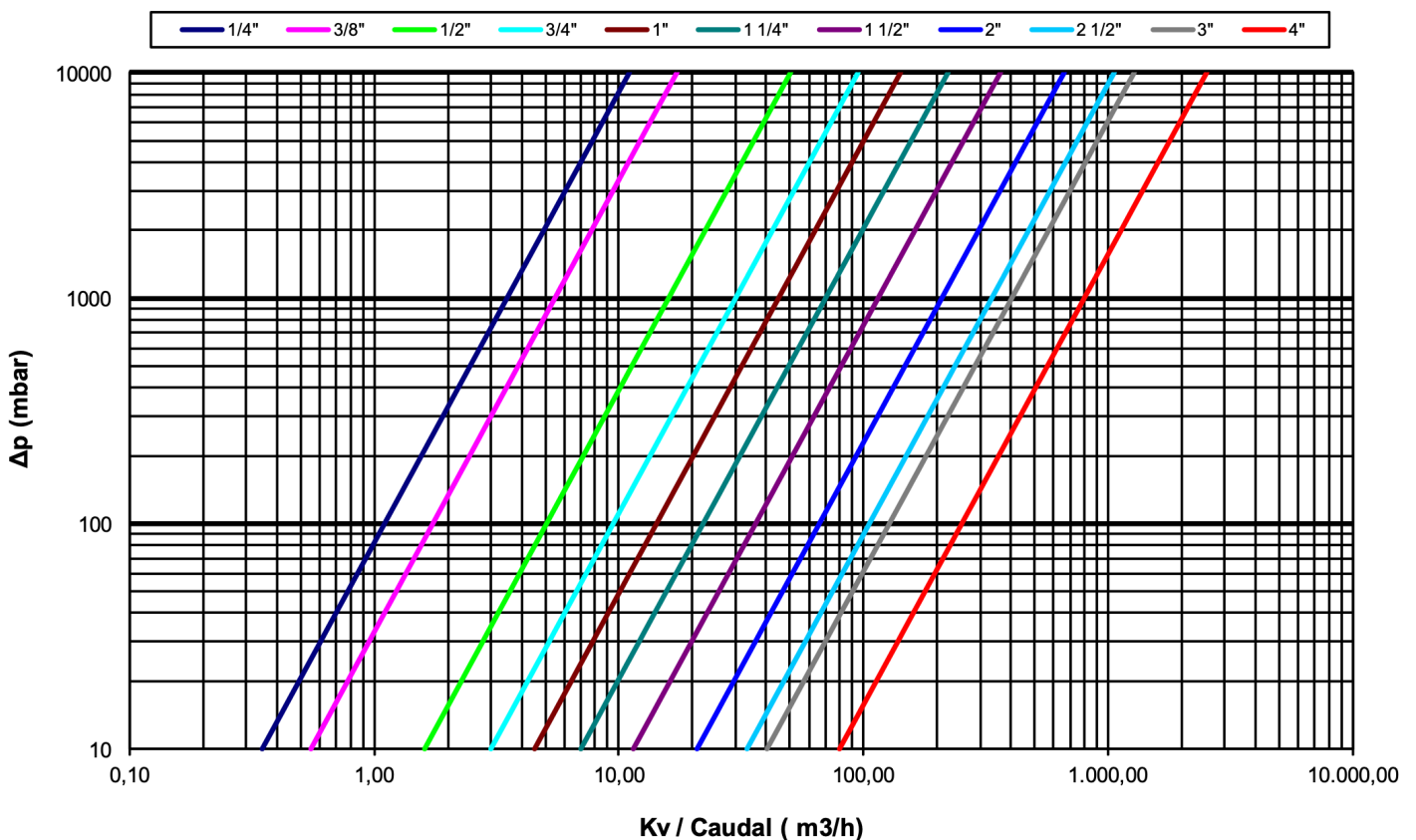


DIAGRAMME DE PERTE DE CHARGE (Vannes à passage intégral fileté)

Mesure	1/4"	3/8"	1/2"	3/4"	1"	1 1/4"	1 1/2"	2"	2 1/2"	3"	4"
Kv	3.5	5.5	16	30	45	70	115	210	335	405	800

Kv = Il s'agit du débit en mètres cubes par heure qui traversera la vanne en générant une perte de charge de 1 bar.



COURBE PRESSION - TEMPÉRATURE

