

Ref: **3029**

**Vàlvula d'esfera**

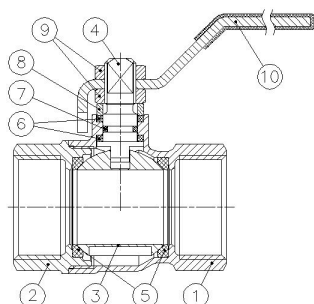


### Característiques

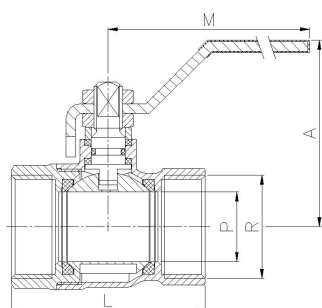
1. Vàlvula de bola de forat complet
2. Construcció de llautó cromada segons la norma UNE-EN 12165
3. Rosca de gas (BSP) extrems H-H d'acord amb la norma ISO 228/1
4. Accionada per una palanca d'acer
5. Gama de temperatures de funcionament: de -20 °C a 110 °C
6. Pressió de treball màxima 25 bar (PN 25)
7. Seients de PTFE
8. Producte certificat WRAS
9. Producte certificat ACS
10. Conformava amb la Directiva 2020/2184/UE. Qualitat de l'aigua destinada al consum humà.
11. Compliment de la RD03/2023. Criteris per a la qualitat de l'aigua destinada al consum humà.



No.	Nom	Material	Acabat de superfície
1	Cos	Llautó (CW617N)	Granallatge + Cromat
2	Coberta	Llautó (CW617N)	Granallatge + Cromat
3	Esfera	Llautó (CW617N)	Xapat en crom
4	Eix	Llautó (CW617N)	Xapat en crom
5	Seients	PTFE	-
6	Anell de pressió	PTFE	-
7	Junta tòrica	Banca Nacional de Reserva	-
8	Anell de pressió	Llautó	Xapat en crom
9	Nucli	Llautó	Xapat en crom
10	Mànec	Acer	Dacromet®



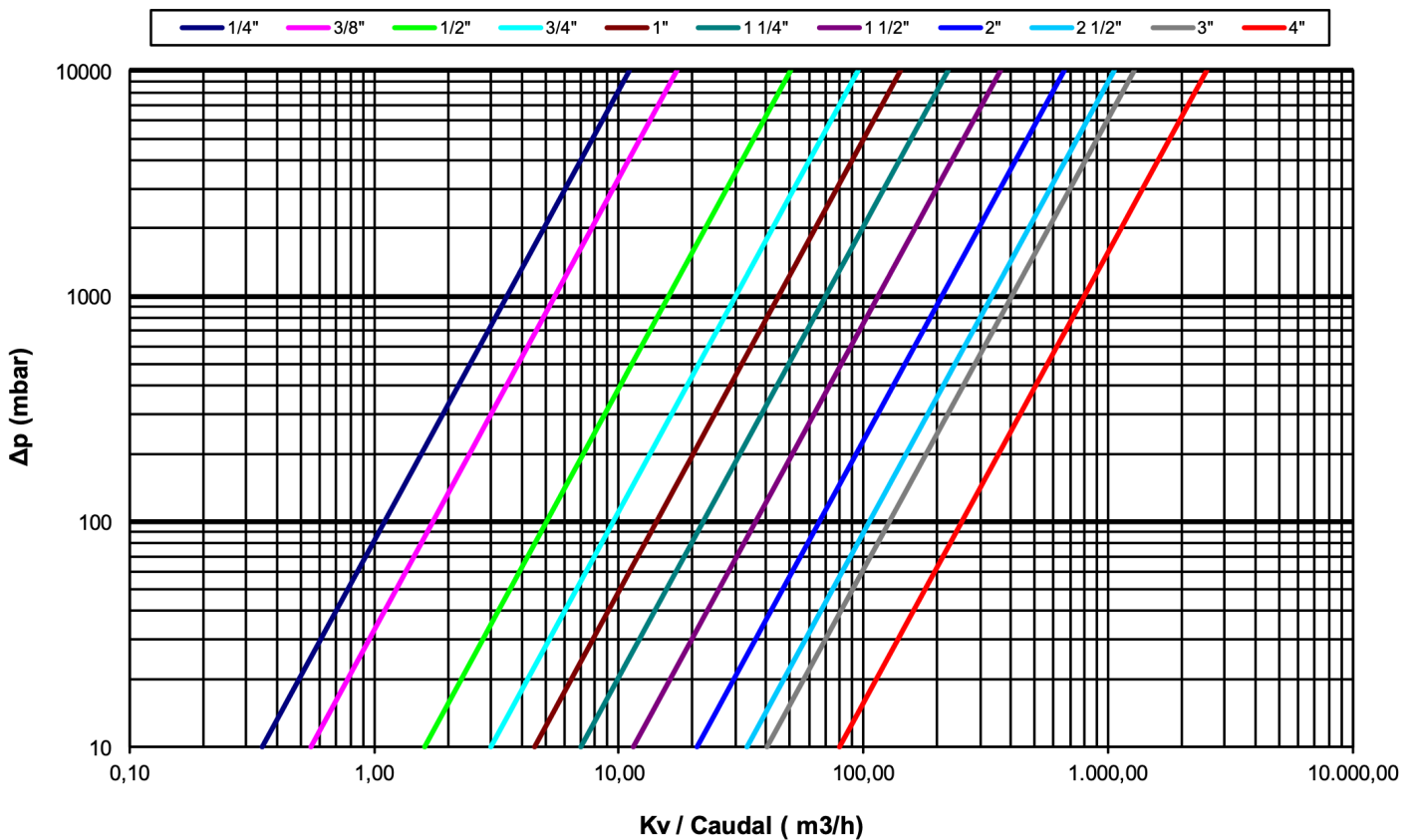
Ref.	Mesura	Dimensions (mm)				Pes (kg)
		P	A	L	M	
3029 02	1/4"	10	46	40	84	0.106
3029 03	3/8"	10	46	43	84	0.112
3029 04	1/2"	15	47	49	84	0.152
3029 05	3/4"	20	58	56	98	0.266
3029 06	1"	25	61	68	98	0.388
3029 07	1 1/4"	32	74	80	126	0.6
3029 08	1 1/2"	40	80	89	126	0.826
3029 09	2"	50	91	104	158	1.314
3029 10	2 1/2"	59	101	137	158	2.418
3029 11	3"	72	131	158	196	3.85
3029 12	4"	90	145	183	265	6.074



### GRÀFIC DE CAIGUDA DE PRESSIÓ (Vàlvules roscades de ple forat)

Mesura	1/4"	3/8"	1/2"	3/4"	1"	1 1/4"	1 1/2"	2"	2 1/2"	3"	4"
kV	3.5	5.5	16	30	45	70	115	210	335	405	8

Kv = El nombre de metres cúbics per hora que passaran per la vàlvula, provocant una caiguda de pressió d'1 bar.



### CURVA PRESSIÓ-TEMPERATURA

