

Ref: **3029**

صمام كروي

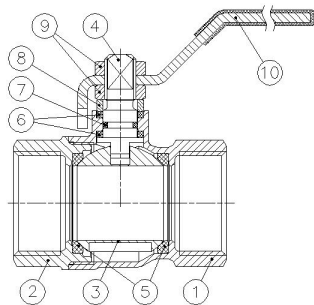


## المميزات

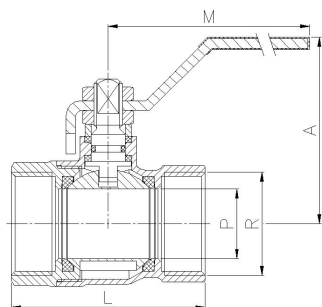
1. صمام كروي بفتحة كاملة
2. هيكل من النحاس الأصفر مطلي بالكروم وفقاً لمعيار UNE-EN 12165
3. أطراف ملولبة للغاز (BSP) H-H وفقاً لمعيار ISO 228/1
4. تشغيل بواسطة ذراع فولاذي
5. درجة حرارة التشغيل من -20 درجة مئوية إلى 110 درجة مئوية
6. ضغط التشغيل الأقصى 25 بار (PN 25)
7. مقاعد من مادة PTFE
8. منتج معتمد من WRAS
9. منتج معتمد من ACS
10. جودة مياه الشرب. DWD 2020/2184/UE يتوافق مع.
11. معايير جودة مياه الشرب. RD03/2023 يتوافق مع.



رقم	الاسم	المواد	تشطيب الأسطح
1	النص	النحاس الأصفر (CW617N)	السفع بالزمل + الطلاء بالكروم
2	الغطاء	النحاس الأصفر (CW617N)	السفع بالزمل + الطلاء بالكروم
3	المجال	النحاس الأصفر (CW617N)	مطلي بالكروم
4	المحور	النحاس الأصفر (CW617N)	مطلي بالكروم
5	المقاعد	PTFE	-
6	حلقة الضغط	PTFE	-
7	حلقة مطاطية	NBR	-
8	حلقة الضغط	النحاس	مطلي بالكروم
9	صامولة	النحاس	مطلي بالكروم
10	مقبض	الفرلاذ	® داكروميت



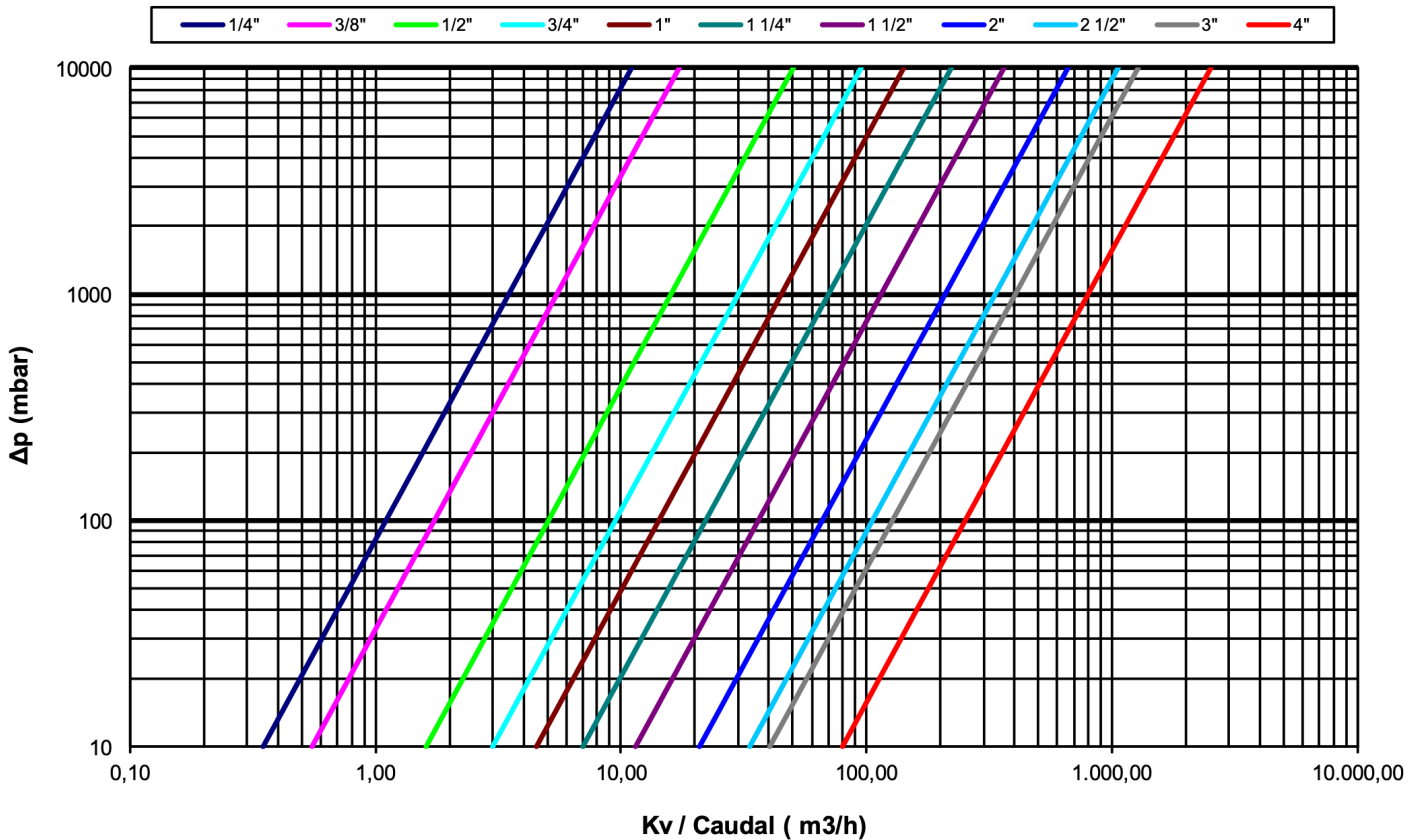
المرجع	Medida	الأبعاد (مم)				الوزن (كجم)
		P	A	L	M	
3029 02	1/4"	10	46	40	84	0.106
3029 03	3/8"	10	46	43	84	0.112
3029 04	1/2"	15	47	49	84	0.152
3029 05	3/4"	20	58	56	98	0.266
3029 06	1"	25	61	68	98	0.388
3029 07	1 1/4"	32	74	80	126	0.6
3029 08	1 1/2"	40	80	89	126	0.826
3029 09	2"	50	91	104	158	1.314
3029 10	2 1/2"	59	101	137	158	2.418
3029 11	3"	72	131	158	196	3.85
3029 12	4"	90	145	183	265	6.074



### مخطط فقدان الضغط (صمامات ذات مرور كامل ملولبة)

القياس	1/4 بوصة	3/8 بوصة	1/2 بوصة	3/4 بوصة	1 بوصة	1 1/4 بوصة	1 1/2 بوصة	2 بوصة	2 1/2 بوصة	3 بوصات	4 بوصات
كيلوفولت	3.5	5.5	16	30	45	70	115	210	335	405	800

Kv هو عدد الأمتار المكعبة في الساعة التي تمر عبر الصمام مسببة انخفاضاً في الضغط بمقدار 1 بار = Kv



### منحنى الضغط - درجة الحرارة

